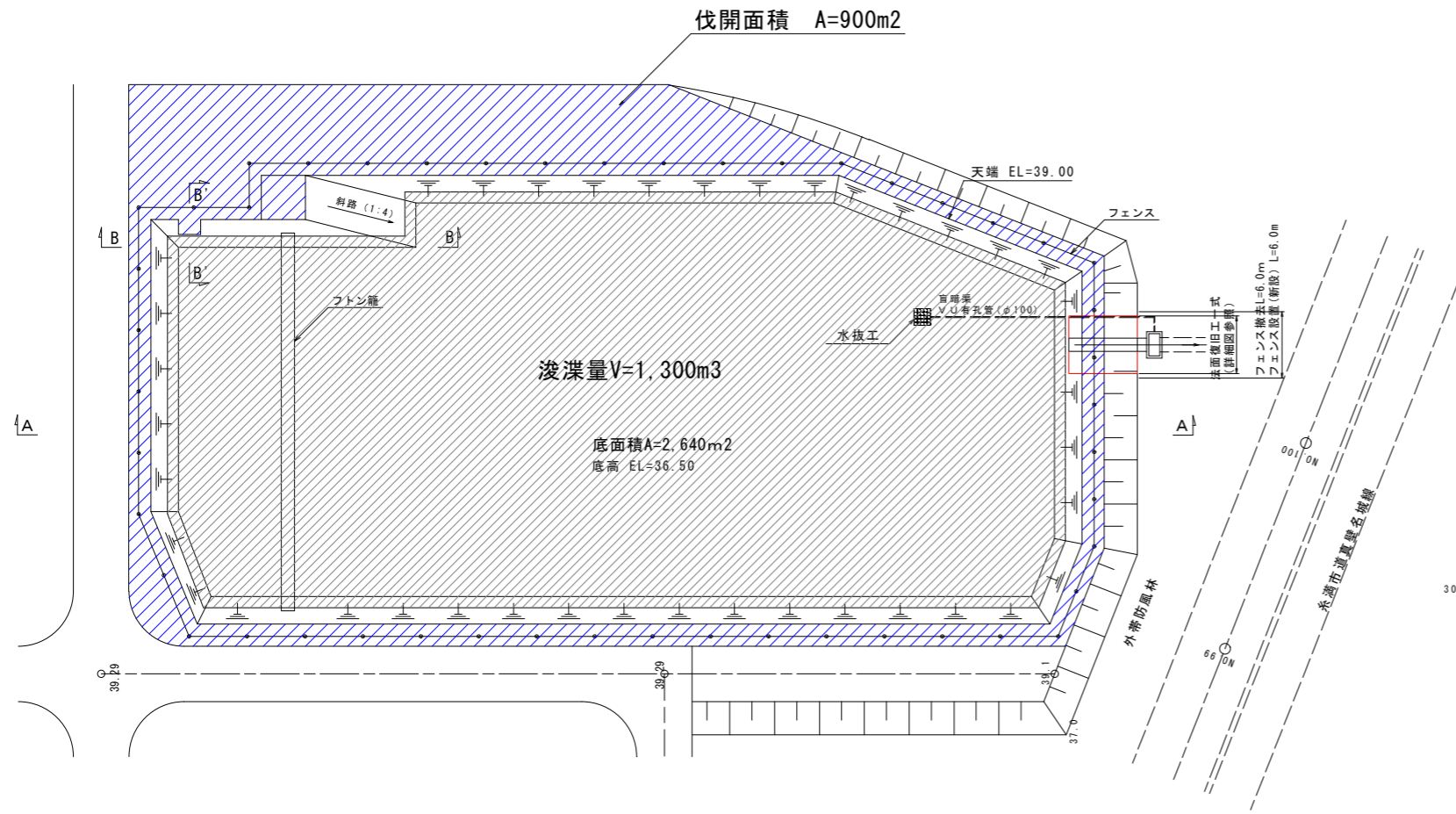


1号沈砂池詳細図

1号沈砂池

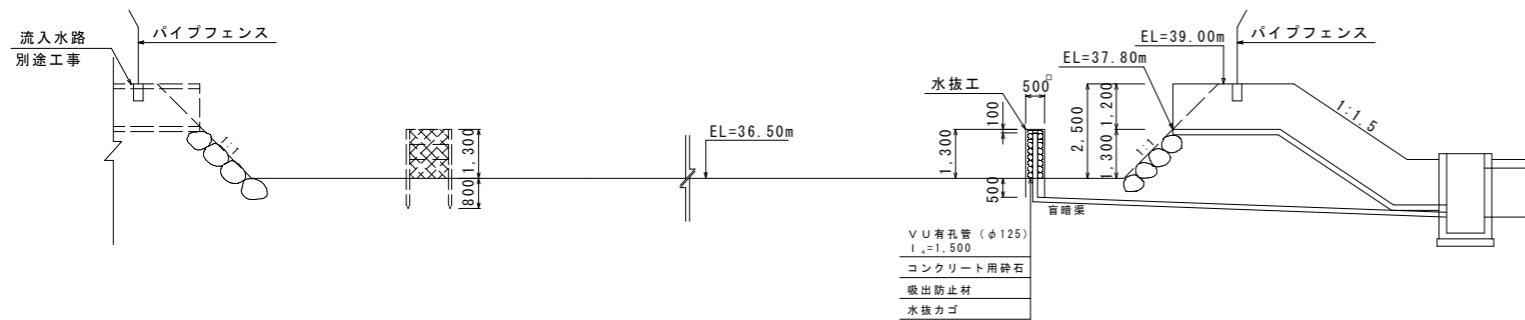
平面図

S=1/300



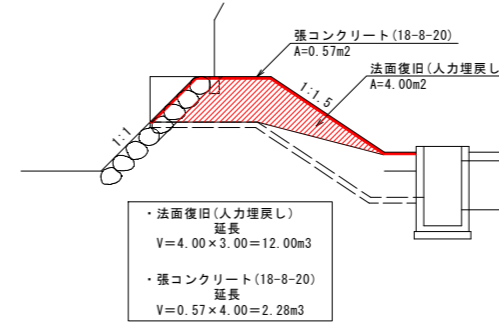
A-A断面図

NO SCALE



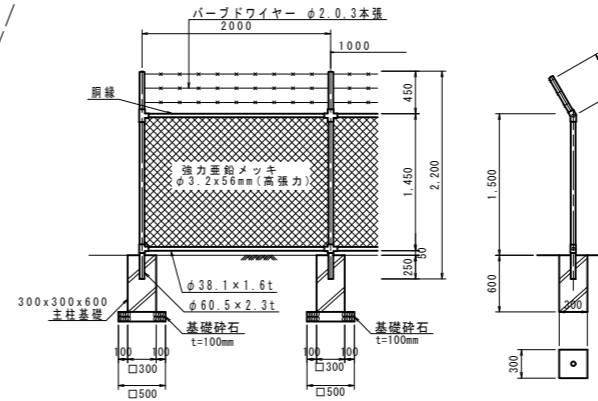
法面復旧詳細図

S=1/100



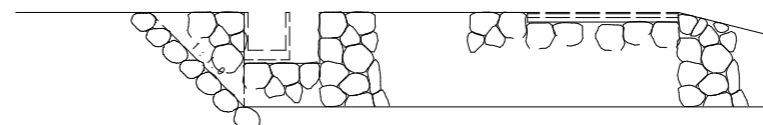
ネットフェンス

S=1/40



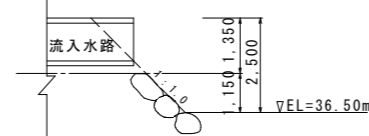
B-B断面図

NO SCALE



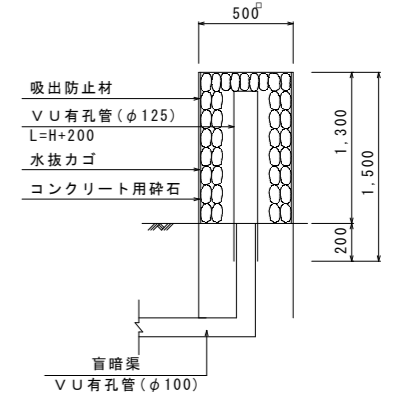
B'-B'断面図

NO SCALE



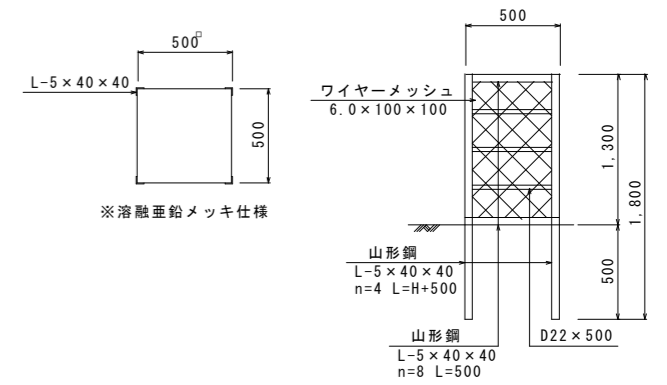
水抜き工詳細図

NO SCALE



水抜きカゴ

NO SCALE



伐開範圍

No scale

