

令和2年度 沖縄県職員採用初級試験問題例題

※ 試験問題の出題形式等の参考にしてください。

初級教養

【例題1】 表は、愛知県、岡山県、東京都の3都県について、2017年の製造品出荷額等及び、製造品出荷額等に占める割合が高い上位3産業とその構成比を示したものである。表中のア～ウに入る都県名がいずれも妥当なのはどれか。

なお、製造品出荷額等は、様々な産業のうち「製造業」に属する事業所を対象に調査したものである。

	金額 (億円)	1位		2位		3位	
		産業	構成比 (%)	産業	構成比 (%)	産業	構成比 (%)
ア	449,090	輸送用機械 (自動車, 自動車部品 など)	56.1	電気機械 (発電機, 電池など)	4.7	生産用機械 (工作機械, 半導体製造装置 など)	4.6
イ	77,849	輸送用機械 (自動車, 自動車部品 など)	23.0	電気機械 (発電機, 電池など)	10.3	印刷 (書籍等の 印刷, 製本 など)	9.9
ウ	70,919	石油石炭 (ガソリン, 灯油, コークス など)	16.9	化学 (化学肥料, 合成ゴム など)	13.6	輸送用機械 (自動車, 自動車部品 など)	11.3

- | | ア | イ | ウ |
|----|-----|-----|-----|
| 1. | 愛知県 | 岡山県 | 東京都 |
| 2. | 愛知県 | 東京都 | 岡山県 |
| 3. | 岡山県 | 東京都 | 愛知県 |
| 4. | 東京都 | 愛知県 | 岡山県 |
| 5. | 東京都 | 岡山県 | 愛知県 |

(正答2)

初級教養

【例題2】 金属に関する次の記述のうち正しいのはどれか。

1. 金属では原子間を価電子が自由に動き回っており、これによって熱や電気が運ばれるため、金属は熱や電気をよく通す。
2. 金属結合は他の化学結合に比べて非常に強固であるため、金属は薄く延ばしたり曲げたりしにくい。
3. ほとんどの金属元素は天然には単体として存在しており、天然に化合物の形で存在する金属元素はわずかである。
4. ナトリウムやマグネシウムなどの軽金属は、化学的に安定であるため空气中で酸化されにくく、水とも反応しない。
5. 鉄を主とするステンレスのように、金属に別の金属を混ぜ合わせた合金は、一般に元の金属よりも丈夫であるが、さびやすい。

(正答1)

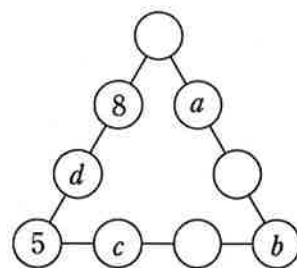
初級教養

【例題3】 図の九つの○に1～9の異なる整数を入れて、三角形の各辺上の四つの整数の和がいずれも20になるようにした。5, 8は図の位置に入ることが分かっており、さらに、次の二つの式が成立するとき、 $b + d$ はいくらか。

$$a + b = 16$$

$$c + d = 8$$

1. 9
2. 11
3. 12
4. 13
5. 15

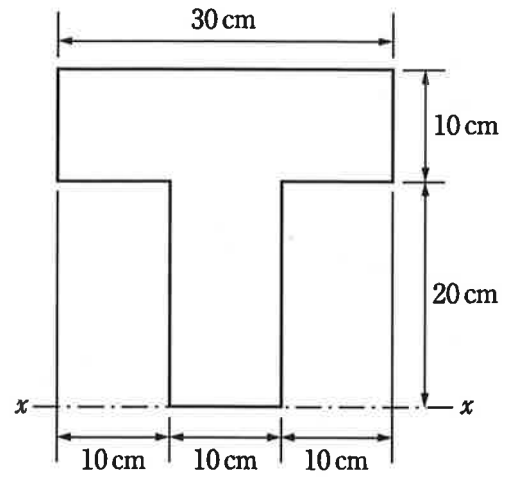


(正答5)

初級土木

【例題1】 図のようなT形断面において、 $x-x$ 軸から図心までの距離はいくらか。

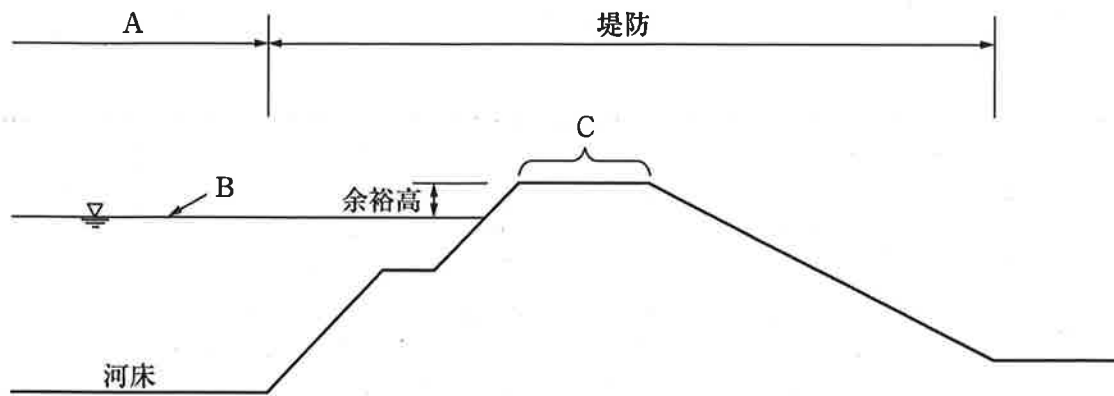
1. 18 cm
2. 19 cm
3. 20 cm
4. 21 cm
5. 22 cm



(正答2)

初級土木

【例題2】 図は、河川堤防断面の概念図である。図のA～Cに当てはまるものの組合せとして妥当なのはどれか。



- | | A | B | C |
|----|-----|--------|----|
| 1. | 堤内地 | H.W.L. | 天端 |
| 2. | 堤内地 | H.W.L. | 小段 |
| 3. | 堤内地 | L.W.L. | 天端 |
| 4. | 堤外地 | H.W.L. | 天端 |
| 5. | 堤外地 | L.W.L. | 小段 |

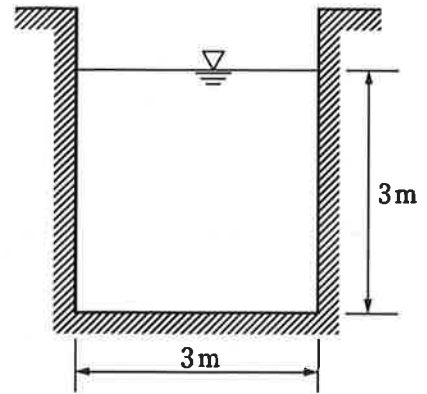
(正答4)

初級農業土木

【例題1】 図のように、幅3mの長方形断面開水路を、水深3mで水が流れているとき、マンニング公式を用いると、断面平均流速はいくらか。

ただし、水面勾配を $\frac{1}{400}$ 、水路の粗度係数を0.025とする。

1. 1.0m/s
2. 1.5m/s
3. 2.0m/s
4. 2.5m/s
5. 3.0m/s



(正答3)

初級農業土木

【例題2】 アキアカネ（赤とんぼ）の生活史と水田の水管理に関する次の記述のA～Cに当てはまるものの組合せとして妥当なのはどれか。

アキアカネは、水田に水が張られると、の前にふ化し、の期間に幼虫期を過ごして、の前に羽化する。羽化した成虫は、山地へ移動して夏を過ごし、稲刈り後の水田に戻り、十分に湿った泥や水たまりに産卵し、卵の状態越冬する。卵は、非かんがい期の水田の乾燥に対して、ある程度は耐えることができる。

- | A | B | C |
|---------|------|------|
| 1. 中干し | 田植え | 浅水管理 |
| 2. 中干し | 浅水管理 | 田植え |
| 3. 田植え | 中干し | 浅水管理 |
| 4. 田植え | 浅水管理 | 中干し |
| 5. 浅水管理 | 田植え | 中干し |

(正答4)