

§ 4 西原浄化センター

(みずクリン西原)



撮影：平成28年3月

§ 4-1 維持管理概要

西原浄化センター

(1) 流入下水量の推移

西原浄化センターは平成14年の供用開始から15年が経過し、流入下水量は順調に推移している。

平成29年度の流入下水量は日平均9,139 m^3 、年間3,335,586 m^3 で、前年度と比べて2.7%増加した。日最大流入下水量は平成29年6月20日の17,760 m^3 で、日平均の1.9倍となっている。日最小流入下水量は平成29年8月15日の6,477 m^3 であった。

(2) 水処理

1) 流入下水の水質

流入下水の水質は年間平均値が水温27.5 $^{\circ}\text{C}$ 、SS197 mg/L 、BOD210 mg/L 、COD150 mg/L で、前年度とほぼ同等であった。

2) 反応タンクの状況

反応タンクの散気装置は水中機械攪拌+散気板曝気装置、処理方式は標準活性汚泥法であるが、糸状性バルキング対策のために反応タンク4槽のうち1槽目の曝気を停止する嫌気好気法(AO法)を採用している。また、硝化反応によってpHが低下しないよう、硝化抑制運転を実施している。なお、反応タンクの状況はMLSS1,230 mg/L 、空気倍率6.1倍、SVI160 mL/g 、BOD-SS負荷0.31 $\text{kg/SSkg}\cdot\text{日}$ であった。

3) 放流水の水質

放流水の水質はSS1 mg/L 、BOD1.8 mg/L 、COD13 mg/L 、大腸菌群数0個/ mL と放流水の水質基準を下回っている。またSS、BOD除去率はそれぞれ99.5%、99.1%と高水準で、年間を通して安定し良好な水質であった。

(3) 汚泥処理

汚泥処理は、初沈汚泥を重力濃縮タンク、余剰汚泥を常圧浮上濃縮装置で濃縮し、貯留タンクで混合した後、消化タンクに投入している。消化タンクで機械攪拌・加温した消化汚泥は遠心脱水機で脱水した後、場外に運ばれコンポスト化処理している。

濃縮汚泥の平均TS濃度は重力濃縮汚泥2.99%、常圧浮上濃縮汚泥4.89%で、常圧浮上濃縮汚泥は設計値(4.0%)より高く濃縮性は良好であった。また、越流水及び分離液のSS濃度はそれぞれ115 mg/L 、36 mg/L で99%以上の回収率があり良好な状態であった。

消化タンクは1槽による混合消化で、発生汚泥量が少ないため消化日数は42日、消化率は65.2%、消化汚泥の性状はTS濃度1.82%、VTS濃度70.2%であった。

消化ガス発生量は1,293 $\text{Nm}^3/\text{日}$ で、脱硫洗浄装置で硫化水素を除去した後、約10.8%は消化タンクの加温用温水器の燃料として有効利用している。残りは、余剰ガス燃焼装置で処理している。

汚泥脱水の凝集剤はカチオン系の高分子凝集剤を使用しており、凝集剤添加率は1.33%、SS回収率は97.3%であった。脱水ケーキ発生量は5.1 $\text{t}/\text{日}$ で、含水率は77.4%であった。

環境対策の一環として、ポリ硫酸第二鉄を初沈汚泥、余剰汚泥、消化汚泥にそれぞれ添加し、汚泥脱水棟や脱水ケーキ搬出時の悪臭発生防止に効果を上げている。

(4) 処理水の有効利用

処理水の年間再利用量は332,335 m^3 (911 $\text{m}^3/\text{日}$)であった。再利用水のうち、99.6%はポンプシール水、脱硫洗浄用水、初沈や終沈スカム洗浄散水及び土壌脱臭装置や植栽等の散水などに場内で利用され、0.4%は場外での清掃用水や道路散水及び造園業の植栽用水や農業のさとうきび・花木類の灌水に利用されている。

§ 4-2 総括表（平成29年度）

西原浄化センター

(1) 流入下水量

年間総流入下水量	3,335,586 m ³ /年
最大流入下水量	17,760 m ³ /日
最小流入下水量	6,477 m ³ /日
年間日平均流入下水量	9,139 m ³ /日
再利用水量	911 m ³ /日

(2) 水質状況

	流入下水	反応タンク入口	放流水
pH	7.4	7.3	7.3
透視度 (度)	4.5	6.5	100
S S (mg/L)	197	53	1
B O D (mg/L)	210	160	1.8
C O D (mg/L)	150	100	13
大腸菌群数 (個/mL)	72×10 ⁴	—	0

(3) 反応タンク状況

運 転	流入下水量 (m ³ /日)	送風量 (Nm ³ /日)	空気倍率 (倍)	返送汚泥量 (m ³ /日)	汚泥返送率 (%)	滞留時間 (h)
	9,486	57,400	6.1	3,110	32.8	7.5
水 質	MLSS (mg/L)	SV (%)	SVI (mL/g)	MLDO (mg/L)	BOD-SS負荷 (kg/SSkg・日)	汚泥日令 (日)
	1,230	20	160	1.6	0.31	9.7

(4) 汚泥処理状況

	量 (m ³ /日)	濃度 (TS%)
初沈汚泥	593	0.30 (SS%)
余剰汚泥	325	0.39 (SS%)
重力濃縮汚泥	40	2.99
常圧濃縮汚泥	24	4.89
消化タンク投入汚泥	65	3.54
消化汚泥	65	1.82
消化タンク	消化日数 42日	消化率 65.1%
脱水ケーキ	5.1 t/日	含水率 77.4%
脱水分離液	407 mg/L	SS回収率 97.3%

※SS回収率とは、脱水機SS回収率のことである。

(5) 使用量

ア) 薬品

	添加率	日使用量	月使用量
次亜塩素酸ソーダ	1.23 (mg/L)	74 (L/日)	2,248 (L/月)
ポリ硫酸第二鉄	臭気対策用	初沈	699
		余剰	656
		消化	2,820
		脱水用	4,110
	(mg/L)	(kg/日)	(kg/月)
炭酸カルシウム	20.5 (%)	120 (kg/日)	3,645 (kg/月)
高分子凝集剤	常圧濃縮	5	156
	脱水用	15	458
起泡助剤	0.10 (%)	1.3 (kg/日)	38 (kg/月)

(5) 使用量

イ) 光熱水量、燃料

		ポンプ場	処理場	全体
購電力量	(日当り)	555 kWh	6,460 kWh	7,015 kWh
	(月当り)	16,894 kWh	196,484 kWh	213,378 kWh
水道	(日当り)	5.3 m ³	2.9 m ³	8.2 m ³
	(月当り)	162 m ³	88 m ³	250 m ³
重油 (非常用発電機)		9.1 L/月	85.5 L/月	94.6 L/月

(6) し渣、沈砂量

し 渣	ポンプ場		処理場		全 体	
	0.08	m ³ /月	4.84	m ³ /月	4.92	m ³ /月

(7) 消化ガス

		CH ₄ (%)	CO ₂ (%)	H ₂ S (ppm)
消化ガス分析値	脱硫前	60.6	38.7	760
	脱硫後	66.5	32.2	2
消化ガス発生量		1,293 Nm ³ /日		(分解有機物当り0.99 Nm ³ /kg)
消化ガス使用量		温水器		140 Nm ³ /日

§ 4 - 3 西原処理区 流域関連公共下水道整備状況

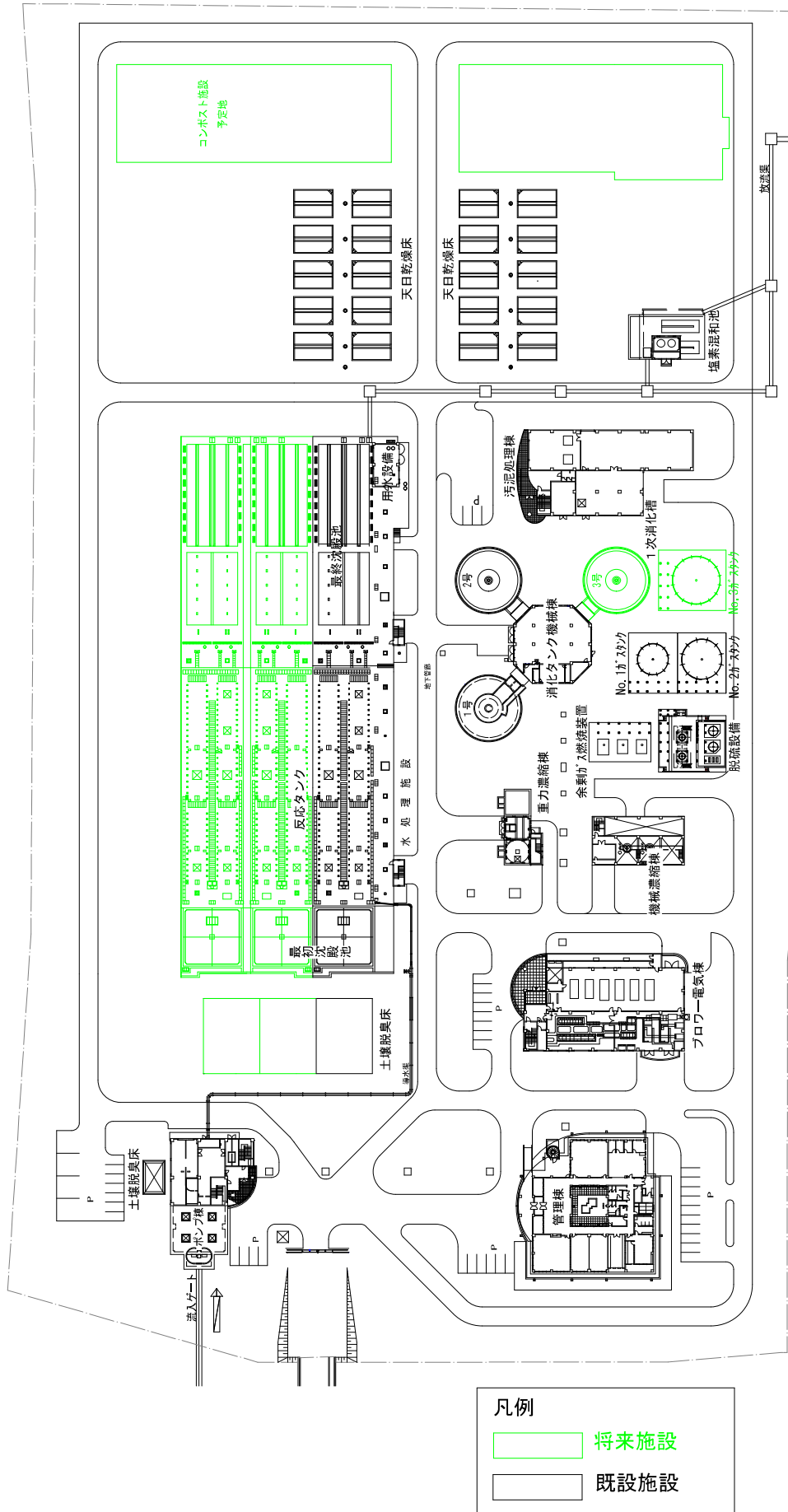
市町村名 項 目	南城市	西原町	与那原町	中城村	処 理 区 合 計	県内合計
行政人口(人) ①	43,598	34,948	19,557	20,791	—	1,468,323
利用可能人口(人) ②	11,475	14,669	16,163	11,329	53,636	1,048,050
人口普及率(%) ③=②/①	26.3	42.0	82.6	54.5	—	71.4
接続人口(人) ④	7,022	8,947	11,610	5,560	33,139	915,672
水洗化率(%) ⑤=④/②	61.2	61.0	71.8	49.1	61.8	87.4
全体計画面積(ha) ⑥	396.7	720.8	293.1	353.8	1,764.4	27,231.7
事業計画面積(ha) ⑦	338.9	572.5	283.5	353.8	1,548.7	24,184.2
供用開始済み面積 (ha) ⑧	221.8	303.1	218.9	174.0	917.8	19,474.1
計画面積整備率 (%) ⑨=⑧/⑥	55.9	42.1	74.7	49.2	52.0	71.5
事業計画面積整備率 (%) ⑩=⑧/⑦	65.4	53.0	77.2	49.2	59.3	80.5

※1 行政人口は平成30年3月31日現在の住民基本台帳による。(外国人登録を含む)

※2 処理区合計は当該処理区における合計である。

※3 県内合計は、流域関連公共下水道と単独公共下水道及び特定環境保全公共下水道の合計である。

§ 4 - 4 西原浄化センター平面図

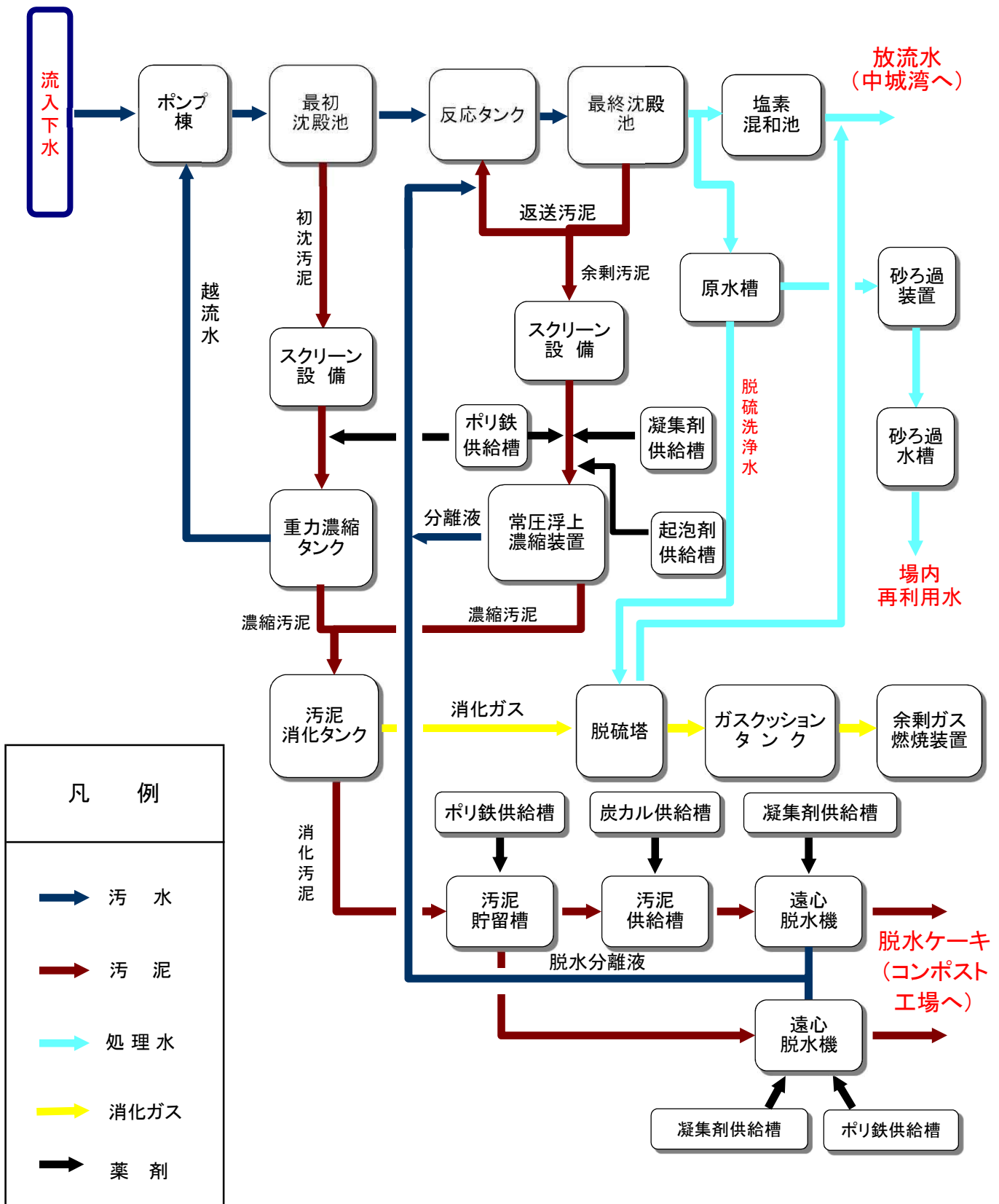


§ 4-5 主要施設と運転概要

西原浄化センター

主要施設名	有効容量 (m^3)	形 状	施設数	項 目	設計 負荷 (日又は 時間 最大)	実績 (日又は 時間 平均)
最初沈殿池	721	15.5W×15.5L×3.0H	1池	水面積負荷 $m^3/m^2 \cdot 日$	43.6	38.0
				沈殿時間 h	1.7	1.9
反応タンク	3,957 (1,978.3×2)	7.5W×54.5L×5.0H×2列	1池	滞留時間 h	8.5	10.0
				〃 (返送汚泥量込み) 〃	5.9	7.5
				BOD-SS負荷 $kg/SSkg \cdot 日$	0.24	0.31
				汚泥返送率 %	44.0	32.8
				返送汚泥濃度 mg/L	6,000	4,020
				MLSS濃度 mg/L	1,822	1,230
				所要空気量 $m^3/除去BODkg$		39.3
最終沈殿池	2,385 (1,192.5×2)	7.5W×53.0L×3.0H×2列	1池	水面積負荷 $m^3/m^2 \cdot 日$	13.2	11.5
				沈殿時間 h	5.5	6.3
塩素混和池	213	2.5W×34.0L×2.5H	1池	接触時間 min	16.8	35.4
				塩素注入率 mg/L	3.0	1.2
重力式 汚泥濃縮タンク	163	$\phi 7.2 \times 4.0H$	1池	固形物負荷 $kg/m^2 \cdot 日$	64.0	45.0
				沈殿時間 h	7.5	6.6
				濃縮汚泥濃度 %	3.5	2.99
常圧浮上 機械濃縮装置	22 (11×2)	$\phi 1.9 \times 3.9H$ 2.4 m^2 (浮上面積)	2基	固形物負荷 $kg/m^2 \cdot 日$	600	239
				固形物回収率 %	95.0	98.9
				濃縮汚泥濃度 %	4.0	4.9
汚泥消化タンク	2,709	$\phi 15.6 \times 10.1H$	2基	消化日数 日	28	42
				消化率 %	55.0	65.1
				消化温度 $^{\circ}C$	35.0	32.8
ガスタンク	800	乾式円筒形 1号 ($\phi 8.7m$ 300 m^3) 2号 ($\phi 12.6m$ 500 m^3)	2基	ガス発生量 / 分解有機物 (Nm^3) (kg)	0.55	0.99
汚泥脱水設備 (遠心脱水機)		10.0 m^3/h	2台	薬品添加率 %	0.80	1.33
				脱水ケーキ含水率 %	80.0	77.4
備 考	※有効容量・形状・計画値等は、[平成26年度 沖縄県中城湾南部流域下水道事業計画変更事業 計画書(変更)]に基づいている。					

§ 4-6 処理フローシート（西原浄化センター）



§ 4-8 主要設備概要

西原浄化センター

施設名称	設備名称	能力又は概要		
ポンプ棟	自動スクリーン	脱水装置付自動スクリーン	処理水量24.2m ³ /min以上×目幅20mm×2.2kW	1台
	初期対応ポンプ	水中汚水ポンプ	φ150mm×1.85m ³ /min×157kPa×11kW	2台
	汚水ポンプ	立軸渦巻斜流ポンプ(VVVV制御)	φ250mm×6.1m ³ /min×15.5m×30kW	1台
	汚水ポンプ	立軸渦巻斜流ポンプ(VVVV制御)	φ250mm×5.8m ³ /min×15.5m×30kW	1台
	汚水ポンプ	立軸渦巻斜流ポンプ	φ350mm×11.6m ³ /min×15.5m×55kW	1台
	揚砂ポンプ	水中汚水汚物ポンプ	φ80mm×0.45m ³ /min×157kPa×5.5kW	1台
	ポンプ井攪拌機	水中ミキサー	羽径φ254mm 1.5kW	1台
	スカム分離機	脱水装置付微細目スクリーンユニット	150m ³ /h×目幅2mm×(0.4kW+0.1kW)	1台
	沈砂流入ゲート	ステンレス製外ネジ式電動ゲート	700mm(W)×700mm(H)×1.5kW	2台
最初沈殿池	汚泥かき寄せ機	中央駆動式支柱形	φ1550mm×3000mm(H)×0.4kW	1台
	汚泥引抜ポンプ	無閉塞型汚泥ポンプ	φ100mm×1.0m ³ /min×5m×3.7kW	2台
	スカム移送ポンプ	吸込スクリー付汚泥ポンプ	φ100mm×0.7m ³ /min×5m×2.2kW	2台
反応タンク	散気装置	水中機械式曝気装置	20.4kgO ₂ /h×5.6Sm ³ /min×5.5kW	2台
	〃	〃	22.0kgO ₂ /h×6.3Sm ³ /min×5.5kW	2台
	〃	〃	28.8kgO ₂ /h×8.0Sm ³ /min×7.5kW	2台
	〃	全面曝気式散気装置	28.9~55.1mg/L・h×12.5Sm ³ /min	1基
	〃	〃	43.3~82.4mg/L・h×11.4Sm ³ /min	2基
	送風機	電動機直結片吸込鋼板多段ターボブロワ	φ200mm×φ150mm×36m ³ /min×75kW	2台
〃	〃	φ300mm×φ250mm×72m ³ /min×110kW	1台	
最終沈殿池	汚泥かき寄せ機	樹脂製チェーンフライト式(クラッチ式)	幅3.5m×長53m×深3m×2水路×0.3m/min×0.4kW	1台
	〃	樹脂製ノッチチェーン式	幅3.5m×長53m×深3m×2水路×0.3m/min×0.4kW	1台
	返送汚泥ポンプ	吸込スクリー付汚泥ポンプ	φ200mm×2.9m ³ /min×79kPa×7.5kW	2台
	余剰汚泥ポンプ	無閉塞型汚泥ポンプ	φ100mm×1.2m ³ /min×54kPa×3.7kW	2台
塩素混和池	次亜塩素酸ソーダ注入ポンプ	ダイヤフラム式、回転数制御	φ15mm×0.02~0.4L/min×0.5MPa×0.2kW	2台
	次亜塩素酸ソーダ貯留タンク	F R P 製立型丸形槽	5.0m ³ (次亜塩素酸ソーダ12%溶液)	1基
重力濃縮棟	重力濃縮汚泥ポンプ	無閉塞型汚泥ポンプ	φ80mm×0.5m ³ /min×206kPa×7.5kW	2台
	初沈汚泥スクリーン	脱水装置付自動スクリーン(クローズド型)	2.3m ³ /min×φ780mm×目幅4mm×1.5kW	1基
	スカムポンプ	無閉塞型汚泥ポンプ	φ80mm×0.7m ³ /min×79kPa×3.7kW	1台
	濃縮槽かき寄せ機	中央駆動懸垂式	φ6.3m×4m(H)×0.4kW	1台
常圧浮上濃縮装置	浮上装置	鋼板製円筒形	2.4m ² 処理能力12m ³ /h 0.75kW	2台
	混合装置	〃	φ350mm×550mm(H)×0.2kW	1台
	混合装置	〃	φ350mm×950mm(H)×0.2kW	1台
	起泡装置	〃	φ710mm×770mm(H)×3.7kW	2台
	脱気槽	立形パドル式(ミキサー付)	0.8m ³ φ1100mm×1300mm×0.75kW	2槽
	余剰汚泥スクリーン	し渣搬送・脱水装置付自動スクリーン	φ600mm×2800mm(L)×目幅5mm×1.5kW	1基
	余剰汚泥供給ポンプ	一軸ネジ式ポンプ	φ125mm×18m ³ /h×10m×7.5kW	3台
	濃縮汚泥移送ポンプ	〃	φ150mm×48m ³ /h×20m×15kW	2台
	余剰汚泥貯留槽攪拌機	立形パドル式	貯留容量 27m ³ 羽根径φ1300mm×5.5kW	2台
	濃縮汚泥貯留槽攪拌機	〃	貯留容量 27m ³ 羽根径φ1300mm×5.5kW	2台

西原浄化センター

施設名称	設備名称	能力又は概要			
常圧浮上濃縮装置	凝集剤供給機	可変連続定量供給機	最大200cc×容量100L×0.2kW	2台	
	凝集剤溶解槽	立形攪拌槽(ミキサー付)	0.9m ³ φ1300mm×1300mm×0.75kW	2槽	
	凝集剤注入ポンプ	一軸ネジ式	φ20mm×45~135L/h×10m×0.4kW	3台	
	起泡水ポンプ	片吸入渦巻きポンプ	φ32mm×40L/min×11m×0.4kW	3台	
	起泡剤希釈槽	立形攪拌槽(ミキサー付)	900+200L φ1300mm×1500mm×0.1kW	1槽	
	起泡水用空気圧縮機	可変式空気圧縮機	370L/min×1.0MPa×3.7kW	2台	
	起泡水用除湿器	冷凍式除湿器	500L/min×0.98MPa×340W	1台	
	起泡剤注入ポンプ(2、4号)	ダイヤフラム形定量ポンプ	φ15mm×25~75cc/min×40m×0.2kW	2台	
	"(1号)	"	φ15mm×25~75cc/min×20m×0.2kW	1台	
	分離液移送ポンプ	無閉塞型ポンプ	φ80mm×1.2m ³ /min×11m×5.5kW	2台	
	分離液貯留槽攪拌機	立形パドル式	貯留容量 40m ³ 羽根径φ1450mm×3.7kW	1台	
消化タンク	汚泥循環ポンプ	吸込スクリー付渦巻ポンプ	φ100mm×1.0m ³ /min×147kPa×7.5kW	4台	
	汚泥逆洗ポンプ	"	φ100mm×1.0m ³ /min×147kPa×7.5kW	2台	
	機械攪拌機	スクリー式(ドラフトチューブ付)	20m ³ /min×15kW	2基	
	汚泥破砕機	インライン形、縦型2軸回転式	φ200mm×1.0m ³ /min×3.7kW	2台	
	温水器	真空式温水ヒーター	缶体出力 174×10 ³ W×0.49MPa	1基	
	温水循環ポンプ	横軸渦巻ポンプ	φ50mm×15m ³ /h×28m×3.7kW	2台	
	汚泥熱交換器	スパイラル式	交換熱量175×10 ³ W伝熱面積8m ² ×汚泥60m ³ /h×温水15m ³ /h	2基	
ガス設備	脱硫設備	水洗脱硫塔	充填式水洗脱硫塔	FRP製 φ1000mm×14150mm×2500Nm ³ /日	1基
		アルカリ脱硫塔	アルカリスプレー式脱硫塔	FRP製 φ1000mm×11150mm×1250Nm ³ /日	1基
		アルカリ注入ポンプ	ダイヤフラムポンプ	15~60mL×0.49MPa×0.2kW	8台
		アルカリ貯留タンク	FRP製円筒タンク	有効容量5m ³ 苛性ソーダ25%	1基
		酸循環ポンプ	マグネットポンプ	0.3m ³ ×196kPa×3.7kW	2台
		酸貯留タンク	FRP製円筒タンク	有効容量4m ³ 塩酸10%	1基
		中和ポンプ	ダイヤフラムポンプ	825~3300mL×0.29MPa×0.2kW	2台
	ガス貯留設備	ガスタンク	乾式円筒式	300m ³ φ8700mm×9600mm 2.45kPa	1基
		"	"	500m ³ φ10640mm×10560mm 2.7kPa	1基
		燃焼設備	余剰ガス燃焼装置	炉内燃焼型(強制通風式)	50Nm ³ /h×860φ×6900(H)×1.5kW
用水棟	砂ろ過器	移床式上向流連続砂ろ過器	ろ過面積:1.0m ² 処理量:300m ³ /日	1台	
	雑用水給水装置	自動給水ユニット	φ80mm×1.57m ³ /min×34m×7.5kW	1台	
	消泡水ポンプ	片吸入渦巻ポンプ	φ125mm×2.35m ³ /min×373kPa×22kW	2台	
	洗浄水ポンプ(1号、2号)	"	φ40mm×0.3m ³ /min×294kPa×3.7kW	2台	
	"(3号)	"	φ100mm×1.5m ³ /min×0.3MPa×15kW	1台	
	ろ過原水ポンプ	横軸片吸入渦巻ポンプ	φ50mm×0.21m ³ /min×11.4m×0.75kW	2台	
	消泡水用ストレーナ	自動逆洗ストレーナ	φ150mm×141m ³ /h×0.4kW	1台	
	洗浄水ストレーナ	"	φ150mm×90m ³ /h×0.4kW	2台	
	ろ過原水ストレーナ	"	φ50mm×0.21m ³ /min×0.2kW	1台	
	空気圧縮機	可搬式小型空気圧縮機	49L/min×0.8MPa×0.54kW	2台	

西原浄化センター

施設名称	設備名称	能力又は概要			
用水棟	雑用水用滅菌器	導入水溶解型塩素接触装置	処理水量約4000m ³ /日 充填量 16kg	1台	
汚泥脱水設備	汚泥脱水機 (1号)	高効率型遠心脱水機	10m ³ /h 出力48.4kW (37kW+11kW+0.4kW)	1台	
	汚泥脱水機 (2号)	低動力型高効率遠心脱水機	10m ³ /h 出力29.9kW (22kW+7.5kW+0.4kW)	1台	
	ケーキ搬出機	スクリーコンベヤ	φ350mm×13.5m×2.1m ³ /h以上 5.5kW	1台	
	ケーキホッパ	カットゲート式角形ホッパ	有効容量 8.0m ³ ×1.5kW×2(電動シリンダ式)	1基	
	消化汚泥貯留槽攪拌機	水中ミキサー	羽根径350mm×4.0kW	2台	
	消化汚泥サービスタンク	SUS製立型タンク(攪拌機付)	有効容量7.0m ³ φ1900mm×3200mm×1.5kW	1基	
	消化汚泥移送ポンプ	スクリー付汚泥ポンプ	φ80mm×0.9m ³ /min×20m×11kW	2台	
	汚泥供給ポンプ	一軸ネジ式ポンプ	φ100mm×15m ³ /h×25m×5.5kW	2台	
	消化汚泥供給ポンプ	〃	φ100mm×15m ³ /h×12m×5.5kW	2台	
	凝集剤溶解タンク	SUS製立型タンク(攪拌機付)	有効容量6.0m ³ φ1900mm×2900mm×3.7kW	2基	
	凝集剤定量供給機	定量テーブルフィーダー	最大1~2L/min 容量70L 0.4kW	2台	
	ポリ鉄貯留タンク	貯留槽用 ポリエチレン製タンク	有効容量4.0m ³	1基	
	ポリ鉄供給ポンプ	貯留槽用 ダイヤフラム式定量ポンプ	φ15mm×9.0L/min×0.5MPa×0.4kW	2台	
	凝集剤供給ポンプ	一軸ネジ式ポンプ	φ40mm×35L/min×12m×1.5kW	2台	
	凝集剤供給ポンプ	〃	φ40mm×35L/min×13m×1.5kW	1台	
	ポリ鉄貯留タンク	脱水機用 ポリエチレン製タンク	有効容量4.0m ³	1基	
	ポリ鉄供給ポンプ	脱水機用 ダイヤフラム式定量ポンプ	1.6L/min 0.5MPa 0.4kW	2台	
	炭カルホッパ	SUS製鋼板タンク	有効容量12m ³ φ2500mm×6700mm×0.75kW	1基	
	炭カル輸送装置	空気輸送システム	輸送能力450kg/h以上 0.75kW	1台	
	炭カル定量供給機	定量テーブルフィーダ	ホッパ容量300L 0.5~3L/min×0.4kW	1台	
	輸送用空気圧縮機	パッケージ型	3.1m ³ /min×0.88MPa×22kW	2台	
	計装用空気圧縮機	圧力スイッチ式	650L/min×0.93MPa×5.5kW	2台	
	輸送用空気除湿器	空冷式	830L/min×0.93MPa×0.25kW	2台	
計装用空気除湿器	〃	4.2m ³ /min×0.97MPa×1.1kW	2台		
高压洗浄ポンプ	定量式プランジャーポンプ	56L/min×15.0MPa×18.5kW	1台		
分離液移送ポンプ	吸込スクリー付汚泥ポンプ	φ100mm×80mm×0.9m ³ /min×10m×3.7kW	2台		
土壌脱臭設備	ポンプ棟	F R P 製片吸込ターボファン	脱臭床80.5m ² 24m ³ /min×1.5kW	1台	
	重力濃縮槽	〃	脱臭床27.0m ² 8m ³ /min×0.75kW	1台	
	水処理設備	〃	脱臭床360.0m ² 108m ³ /min×5.5kW	1台	
生物脱臭設備	汚泥処理棟	生物脱臭塔	角形充填式 1段横層×3塔直列	処理風量16m ³ /min ガス速度0.2m/sec	1基
		吸着脱臭塔	立形カートリッジ吸着塔	処理風量16m ³ /min ガス速度0.3m/sec	1基
		脱臭ファン	F R P 製片吸込ターボファン	16m ³ /min×2.6kPa×2.2kW	1台
	機械濃縮棟	生物脱臭塔	立形2段充填式	処理風量14m ³ /min ガス速度0.15m/sec	1基
		吸着脱臭塔	立形カートリッジ吸着塔	処理風量14m ³ /min ガス速度0.288m/sec	1基
		脱臭ファン	F R P 製片吸込ターボファン	14m ³ /min×2.6kPa×1.5kW	1台
ポリ鉄設備(臭気注入)	ポリ硫酸第2鉄注入ポンプ	重力濃縮棟ダイヤフラム式定量ポンプ	0.40L/min×0.07kW	2台	
	〃	常圧濃縮棟ダイヤフラム式定量ポンプ	0.24L/min×0.07kW	2台	
	ポリ硫酸第2鉄貯留タンク	ポリエチレン製タンク	有効容量4m ³	1基	
非常用発電設備		ガスタービン	3φ×6.6kV×750kVA×1800rpm	1台	

§ 4-9 中継ポンプ場

①中継ポンプ場設備概要

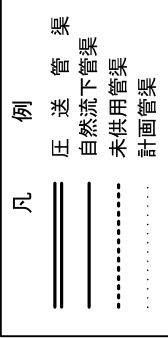
西原浄化センター

中継ポンプ場	設備名	概要及び能力規格等		数量
佐敷ポンプ場 (南城市佐敷 字新里503)	ポンプ井	鉄筋コンクリート	容積42.51m ³	1
	汚水ポンプ	横軸スクリー式渦巻ポンプ	3.1m ³ /min×37m×37kW	2
	自動除塵機	し渣搬送・脱水装置付自動スクリーン	目幅20mm×φ780mm×1.5kW	1
	水中攪拌機	プロペラ式水中攪拌機	羽根径φ254×1.5kW	1
	非常用発電機	ディーゼルエンジン	3φ、210V×60Hz×200kVA	1
	脱臭装置	土壌脱臭床	40m ² 風量12m ³ /min×0.4kW	1
	遠制装置	有線(NTT)専用回線	制御、表示、計測	1
	電気設備	受電電圧	高圧 3φ 3W 6600V	1
中城ポンプ場 (中城村字安里 67-2番地)	ポンプ井	鉄筋コンクリート	容積41.8m ³	1
	汚水ポンプ	吸込スクリー横軸渦巻ポンプ	2.5m ³ /min×11.2m×11kW	2
	自動除塵機	し渣搬送・脱水装置付自動スクリーン	目幅10mm×φ780mm×1.5kW	1
	水中攪拌機	プロペラ式水中攪拌機	羽根径φ250×1.5kW	1
	非常用発電機	ディーゼルエンジン	3φ、210V×60Hz×75kVA	1
	脱臭装置	土壌脱臭床	34m ² 風量10m ³ /min×1.5kW	1
	遠制装置	有線(NTT)専用回線	制御、表示、計測	1
	電気設備	受電電圧	低圧 3φ 3W 200V	1
		〃	低圧 1φ 3W 200V/100V	1

②中継ポンプ場処理実績(平成29年度)

項目 月	佐敷ポンプ場				中城ポンプ場				ポンプ場 し渣 発生量 m ³ /月
	吐出 汚水量 m ³ /日	上水 使用量 m ³ /月	電力 使用量 kWh/日	重油 使用量 L/月	吐出 汚水量 m ³ /日	上水 使用量 m ³ /月	電力 使用量 kWh/日	重油 使用量 L/月	
4月	1,478	70	330	0.7	386	53	174	0.5	0.08
5月	1,590	83	331	1.7	428	79	215	1.4	0.05
6月	1,758	74	368	0.4	476	70	184	0.9	0.06
7月	1,329	82	387	0.7	398	61	184	0.4	0.05
8月	1,319	104	409	0.8	354	107	263	0.0	0.05
9月	1,396	84	401	58.1	385	104	212	1.7	0.04
10月	1,427	113	373	0.9	420	76	237	0.4	0.05
11月	1,406	97	337	0.7	423	65	179	17.2	0.12
12月	1,395	89	319	18.0	418	56	161	0.5	0.09
1月	1,423	123	318	0.8	415	76	213	1.2	0.05
2月	1,421	93	329	0.8	429	60	186	0.3	0.18
3月	1,585	60	355	0.8	426	61	192	0.5	0.06
平均	1,461	89	355	7.0	413	72	200	2.1	0.08
年総量	533,096	1,072	129,560	84.4	150,754	868	73,013	25.0	0.88

S 4 - 10 西原処理区幹線系統図



供用管		未供用管	
佐敷幹線	L= 11, 182. 13m		
中城幹線	L= 6, 955. 43m		
新中城幹線	L= 7, 636. 23m		
マリントン幹線	L= 1, 932. 28m		
放流管	L= 126. 19m		
計	L= 27, 832. 26m		

注) 管延長は平面距離である。取付管は除く。

