

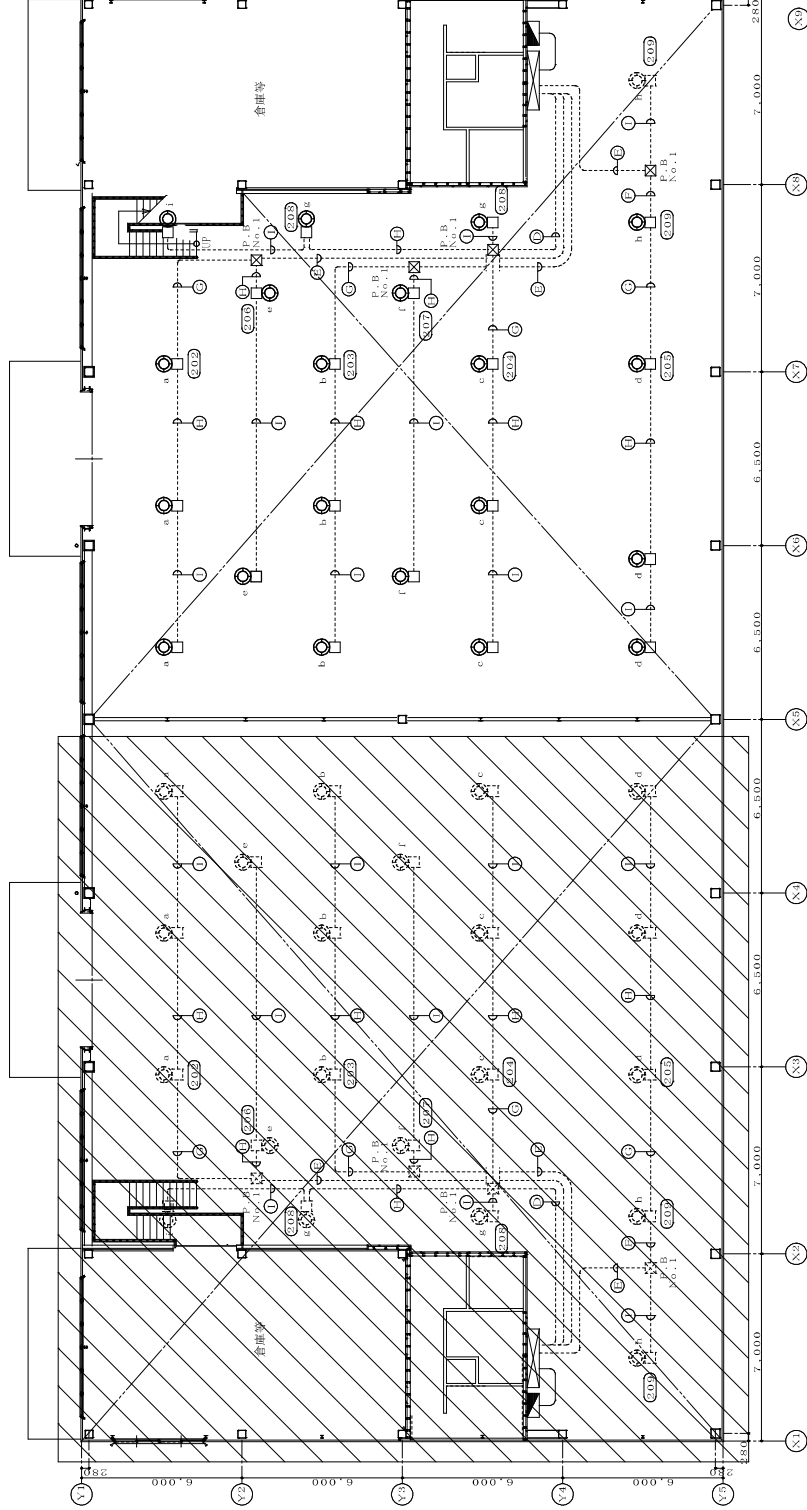
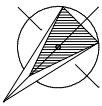
凡例表

記号	名称	備考	記号	名称	備考
○	照明器具	LED 136.0W	—	電線・配管	期 IV2.0x3 (VE15)
□A	7" x 11" ックス	200 x 200 x 100 (樹脂)	A	電線・配管	期 IV2.0x3 (VE15)
□B	7" x 11" ックス	500 x 500 x 150 (樹脂)	B	電線・配管	期 IV2.0x3 (VE15)
			C	電線・配管	期 IV2.0x3 (VE15)
			D	電線・配管	期 IV2.0x3 (VE15)
			E	電線・配管	期 IV2.0x3 (VE15)
			F	電線・配管	期 IV2.0x3 (VE15)
				電線・配管	期 IV2.0x3 (VE15)
				電線・配管	期 IV2.0x3 (VE15)

【30号棟】

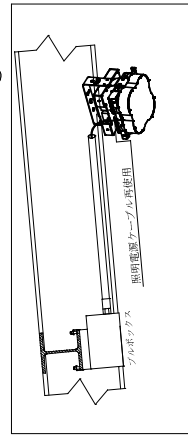
工事名称	照明器具等取替工事	工事年度	令和 8 年度
工事場所	本館1階	図面名称	改修電灯設備配管系統図
発注機関	沖縄県南工務部	縮尺	NO SCALE
種	要	図面番号	E - 85
設計	設計	社名	株式会社 ニライ設備設計
製図	製図	資格者氏名	上原 武
検印	検印	登録番号	第16G2-7025Y号
		所在地	那覇市港名1195-1

改修電灯設備配管系統図 NO SCALE



改修電灯設備 1階平面図
1:100(A1)
1:200(A3)

対象外



照明器具取付詳細図 (新設) S=NO. SCALE

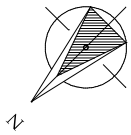
※配管・配線は改修使用する。

①	照明器具取付詳細図 (新設)	フルボアース	照明電源ケーブル	ケーブル
②	照明器具取付詳細図 (新設)	フルボアース	照明電源ケーブル	ケーブル
③	照明器具取付詳細図 (新設)	フルボアース	照明電源ケーブル	ケーブル
④	照明器具取付詳細図 (新設)	フルボアース	照明電源ケーブル	ケーブル
⑤	照明器具取付詳細図 (新設)	フルボアース	照明電源ケーブル	ケーブル
⑥	照明器具取付詳細図 (新設)	フルボアース	照明電源ケーブル	ケーブル
⑦	照明器具取付詳細図 (新設)	フルボアース	照明電源ケーブル	ケーブル
⑧	照明器具取付詳細図 (新設)	フルボアース	照明電源ケーブル	ケーブル
⑨	照明器具取付詳細図 (新設)	フルボアース	照明電源ケーブル	ケーブル
⑩	照明器具取付詳細図 (新設)	フルボアース	照明電源ケーブル	ケーブル

<input checked="" type="checkbox"/>	P.B. NO.1	2000 × 100 (棚間)
<input checked="" type="checkbox"/>	P.B. NO.2	5000 × 150 (棚間)

【 30号棟】

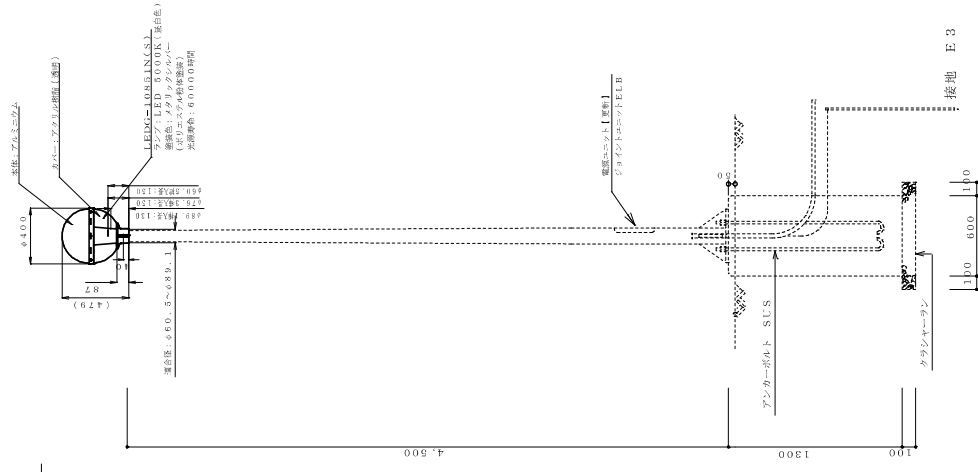
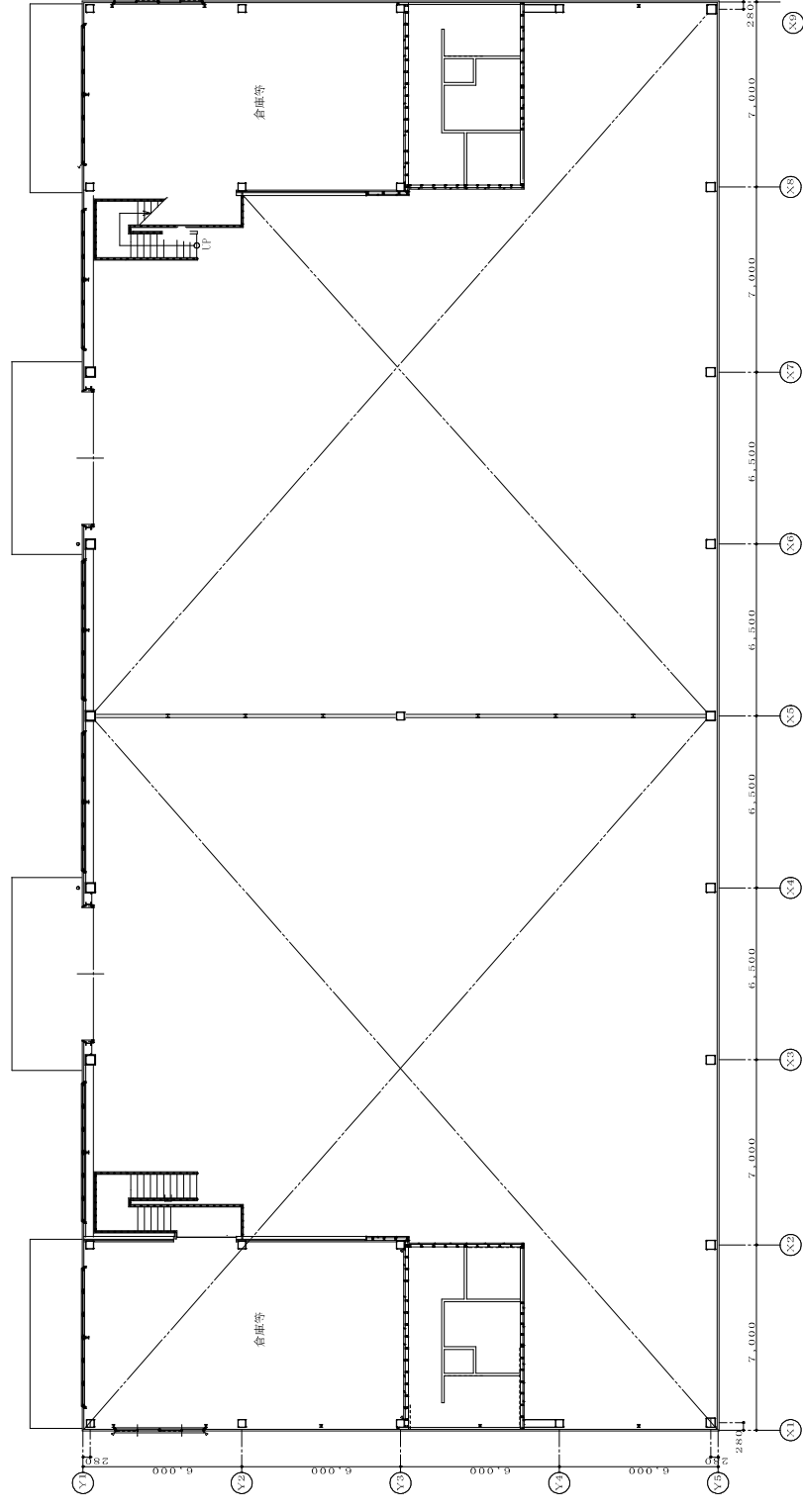
工事名称	改修電灯設備 1階平面図	工事年度	令和 8 年度
図面名称	改修電灯設備 1階平面図	図面番号	E - 8B
縮尺	1:100 (A1) 1:200 (A3)	種別	設計
発注機関	沖縄県庁工務部 企業立地推進課	製図	管理建築士
発注者	株式会社 ニライ設備設計	校印	
資格者氏名	上原 武		
登録番号	第16G2-7025Y号		
所在地	那覇市港名1195-1		



縦断面

⑥

⑦



外灯支柱図 S=1/20

改修外灯設備平面図
1:100(A3)
1:200(A3)

※配管・配線は既設流用する。

改修範囲を示す。

【30号棟】

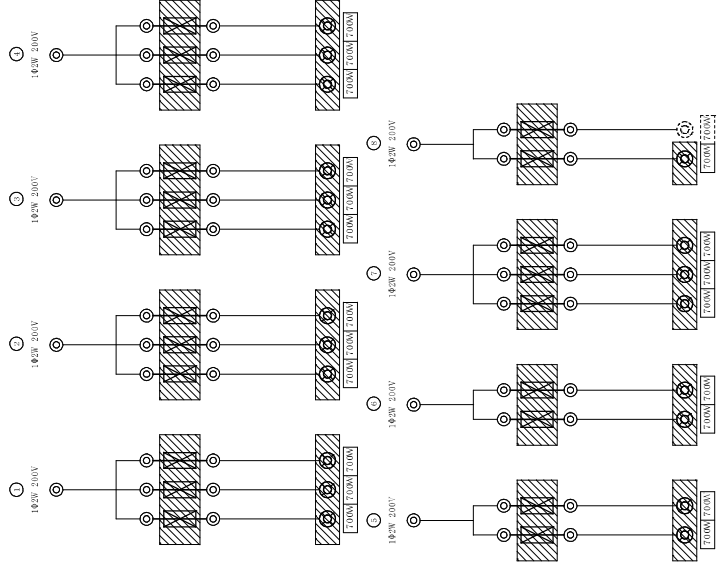
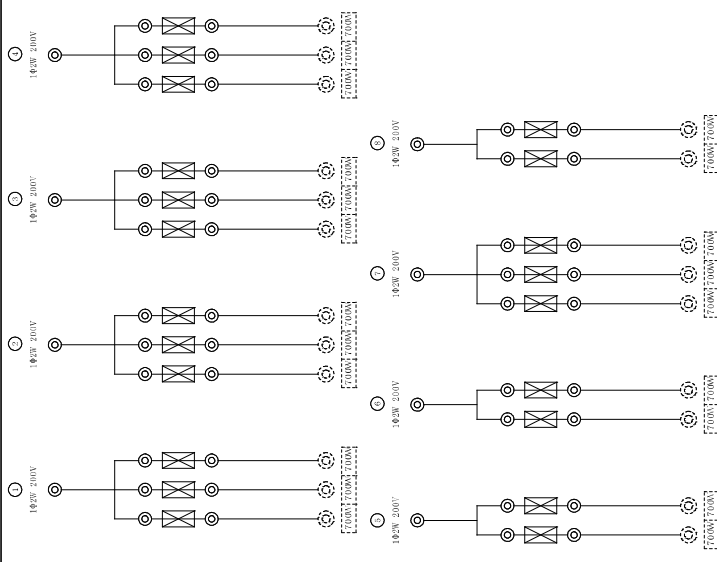
工事名称 本館行政棟設備改修工事	工事年度 令和8年度
図面名称 改修外灯設備平面図	図面番号 E-89
縮尺 1:100(A1) 1:200(A3)	製 株式会社 ニライ設備設計
発注機関 沖縄県南工務部 企業立地推進課	社 資格者氏名 上原 武
要 管理建築士 設計 製図	検 章 番号 第16G2-7025Y号
検 印	所在地 那覇市港名1195-1

安定器収納盤 (A) 接続図

盤名称	安定器収納盤 (A)
キャビネット形式	V
種別	常用回路
電気方式	1φ2W
電圧 (V)	200
負荷容量	
定格電流 (A)	
定格遮断電流 (KA)	
備考	1. 図中の(カ)は、型式記号の(カ)に相当する。 2. 図中の(カ)は、型式記号の(カ)に相当する。 3. 図中の(カ)は、型式記号の(カ)に相当する。 4. 図中には、安定器の接続に必要なケーブル径が示されていない。 5. 図中には、安定器の接続に必要なケーブル径が示されていない。

安定器収納盤 (B) 接続図

盤名称	安定器収納盤 (B)
キャビネット形式	V
種別	常用回路
電気方式	1φ2W
電圧 (V)	200
負荷容量	
定格電流 (A)	
定格遮断電流 (KA)	
備考	1. 図中の(カ)は、型式記号の(カ)に相当する。 2. 図中の(カ)は、型式記号の(カ)に相当する。 3. 図中の(カ)は、型式記号の(カ)に相当する。 4. 図中には、安定器の接続に必要なケーブル径が示されていない。 5. 図中には、安定器の接続に必要なケーブル径が示されていない。



分岐	回路 No.	電圧 (V)	分岐回路			その他	電線 (VA)	負荷名称
			P	AF	AT			
△	201	○	MCCB	2	50	20	119.2	照明器具
△	202	○	MCCB	2	50	20	127.5	作業燈
△	203	○	MCCB	2	50	20	127.5	作業燈
△	204	○	MCCB	2	50	20	127.5	作業燈
△	205	○	MCCB	2	50	20	127.5	作業燈
△	206	○	MCCB	2	50	20	85.0	作業燈
△	207	○	MCCB	2	50	20	85.0	作業燈
△	208	○	MCCB	2	50	20	127.5	作業燈
△	209	○	MCCB	2	50	20	85.0	作業燈
△	210	○	MCCB	2	50	20	50.0	作業燈
△	211	○	MCCB	2	50	20	50	作業燈
△	601	○	EILCB	2	50	30	210.0	照明器具
△	101	○	EILCB	2	50	20	9.0	扇風機
△	102	○	EILCB	2	50	20	2.6	ポンプ
△	103	○	MCCB	2	50	20	2.53	警報器具
△	104	○	MCCB	2	50	20	6.00	警報器具
△	301	○	MCCB	2	50	20	9.00	警報器具
△	302	○	MCCB	2	50	20	4.00	警報器具
△	303	○	MCCB	2	50	20	5.00	警報器具
△	304	○	MCCB	2	50	20	5.00	警報器具
△	305	○	MCCB	2	50	20	12.00	警報器具
△	306	○	MCCB	2	50	20	14.00	警報器具
△	307	○	MCCB	2	50	20	6.00	警報器具
△	308	○	MCCB	2	50	20	6.00	警報器具
△	309	○	MCCB	2	50	20	2.70	警報器具
△	310	○	MCCB	2	50	20	5.00	警報器具
△	311	○	MCCB	2	50	20	10.00	警報器具
△	312	○	MCCB	2	50	20	5.00	警報器具
△	313	○	MCCB	2	50	20	10.00	警報器具
△	314	○	MCCB	2	50	20	10.00	警報器具
△	315	○	MCCB	2	50	20	18.71	警報器具
△	合計						38.073	

電灯動力盤上 P-M 接続図

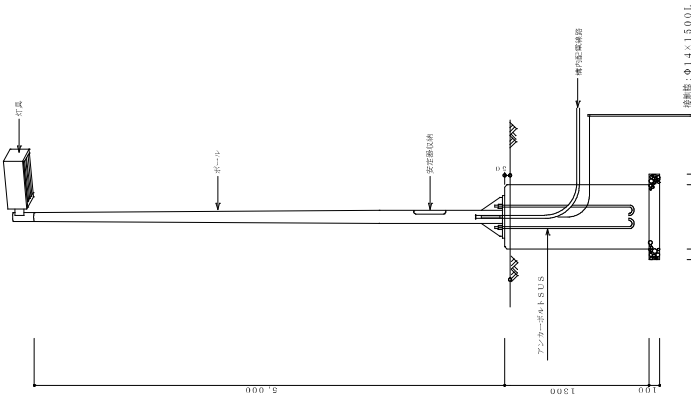
分岐	回路 No.	電圧 (V)	分岐回路			その他	電線 (VA)	負荷名称
			P	AF	AT			
△	501-1	○	EILCB	2	50	20	6.25	照明器具
△	501-2	○	EILCB	2	50	20	3.4	照明器具
△	501-3	○	EILCB	2	50	20	5.0	照明器具
△	501-4	○	MCCB	2	50	20	2.00	照明器具
△	501-5	○	MCCB	2	50	20	10.00	照明器具
△	501-6	○	MCCB	2	50	20	10.00	照明器具
△	合計						35.64	

【 30号棟】

工事名称	図面名称	工事年度	令和 8 年度
発注機関	図面番号	図面名称	版去電灯設備電圧変更図
種別	図面番号	図面番号	NO. SCALE
設計	設計	設計	E-91
製図	製図	製図	株主名
検印	検印	検印	資格者氏名
			上原 武
			登録番号
			第 16G2-7025Y号
			所在地
			那覇市識名1195-1

照明器具姿図

A	SP-1 (LED=6300LM LN)	B4 LRS1=950LM LN B5 LRS1=1400LM LN	C	FSR2 322 PH9	G	ボール外灯
D	SP-2 (LED=1200LM LN) 加断電圧：4400~5500K (昼白色) 平均寿命時間：L70：7000h	E	F	HID灯 700W (メタルハライド)		
イ	イ	ロ	ハ	ニ		
イ	イ	ロ	ハ	ニ		
イ	イ	ロ	ハ	ニ		
H	ローボールライト(LED) LPT-1					



外灯詳細図 S=1/20

外灯(高力灯200W)

灯ヘッド	HS8A-200
ポール	アルミパイプ<ボール>スチール製
ランプ	HF-2000W
安定器	200W-200VH SUS

外灯注記
 1. ボール強度：耐風速荷重は、60m/secとする他、強度計算に必要項目がある場合は、監督員の指示によるものとする。
 2. ボール内に、MCB2P-30AP/20ATを取り付けること。
 3. 接地は、D種接地とする。IES-5th×1を使用する。

【30号棟】

工事名称	国府宮地区産業集積地整備事業(国府宮地区)第1期工事	工事年度	令和 8 年度
工事場所	うるま市	図面名称	撤去後照明器具仕様書
発注機関	沖縄県庁工務部 企業立地推進課	縮尺	NO SCALE
種 要	設計	図面番号	E-92
	製図	社 名	株式会社 ニライ設備設計
検 印	設計	資格者氏名	上原 武
	製図	登録番号	第16G2-7025Y号
		所在地	那覇市港名1195-1

