

記号	名称	備考	記号	名称	備考
○	照明器具	LED87.0W	A	配線・配管	規格 1V2.0x3 (VE22) 部 1V2.0x3.E2.0 (VE22)
□A	フッ素・ソックス	200x200x150	B	配線・配管	規格 1V2.0x3.E2.0 (VE28) 部 1V2.0x3.E2.0 (VE28)
□B	フッ素・ソックス	250x250x200	C	配線・配管	規格 1V2.0x3.E2.0 (VE36) 部 1V2.0x3.E2.0 (VE36)
			D	配線・配管	規格 1V2.0x3.E2.0 (VE36) 部 1V2.0x3.E2.0 (VE36)
			E	配線・配管	規格 1V2.0x3.E2.0 (VE36) 部 1V2.0x3.E2.0 (VE36)
			F	配線・配管	規格 1V2.0x3.E2.0 (VE40) 部 1V2.0x3.E2.0 (VE40)
			G	配線・配管	規格 1V2.0x3.E2.0 (VE42) 部 1V2.0x3.E2.0 (VE42)

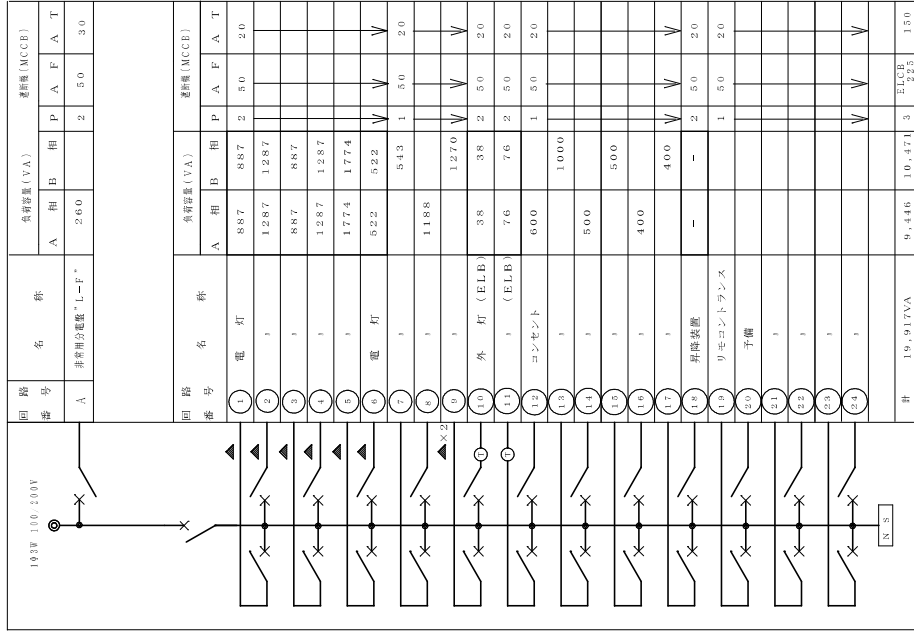
凡例表

【 17号棟】

工事名称 大規模改修工事 大規模改修工事	図面名称 改修電気設備配管系統図	工事年度 令和 8 年度
発注機関 沖縄県南工務部	図面番号 NO SCALE	種別 改修工事
設計 管理建築士	製図 株式会社 ニライ設備設計	資格者氏名 上原 武
検印	所在地 那覇市港名1195-1	巻線番号 第16G2-7025Y号

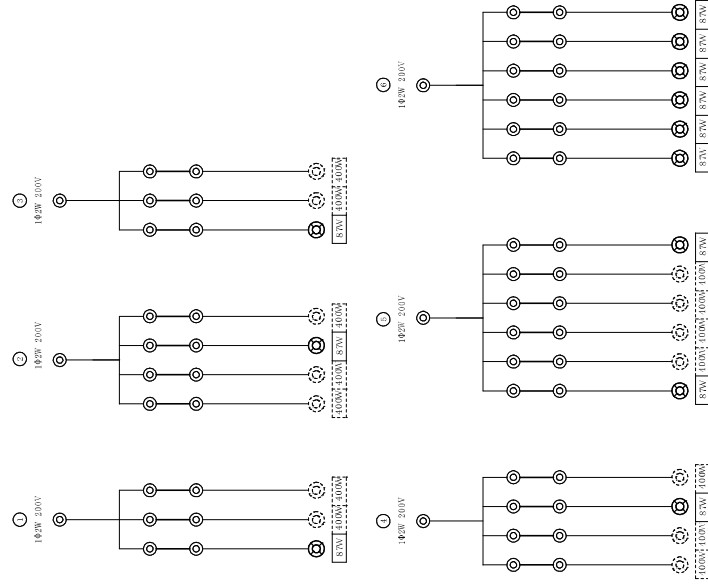
改修電気設備配管系統図 NO SCALE

電灯分電盤 1 L-1



安定器収納盤 (A) 接続図

機名	安定器収納盤 (A)
キャビネット形式	V
種別	常用回路
電気方式	1φ2W
電圧 (V)	200
負荷容量	
定格電流 (A)	
定格遮断電流 (KA)	
備考	1. 図中のキャビネット形式は任意の形式に変更可能。 2. 図中の定格電流は標準仕様による。 3. 図中の電圧は標準仕様による。 4. 図中には、空室等の必要に応じて、 空室を設ける。

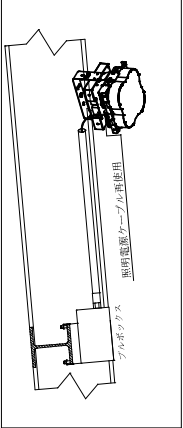
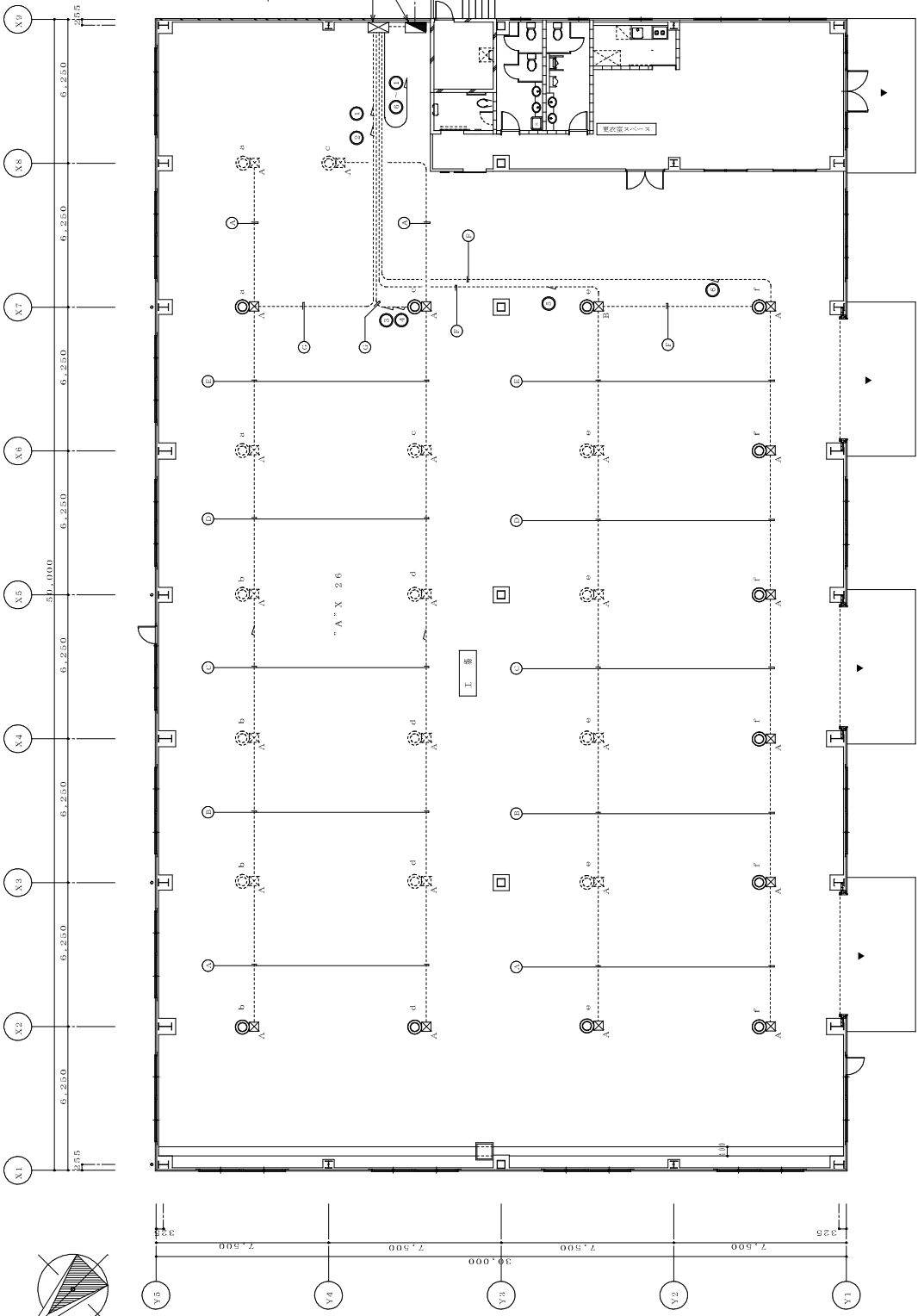
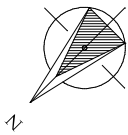


※ 10-11番回路の○の外部回路(ケーブル)はプログラマワーカ/ミス/ストップと1階内に設置し

▲ リネコリレー

【 17号棟】

工事名称	階下階上改修工事	工事年度	令和 8 年度
図面名称	改修電灯設備電圧配線図	図面番号	E-36
発注機関	沖縄県庁工務部 企業立地推進課	発注者氏名	上原 武
種 別	管理建築士 設計 製 図	図面番号	E-36
検 印		所在地	那覇市港名1195-1



照明器具取付詳細図 (新設) S=NO SCALE
 ※配管・配線は既設採用する。

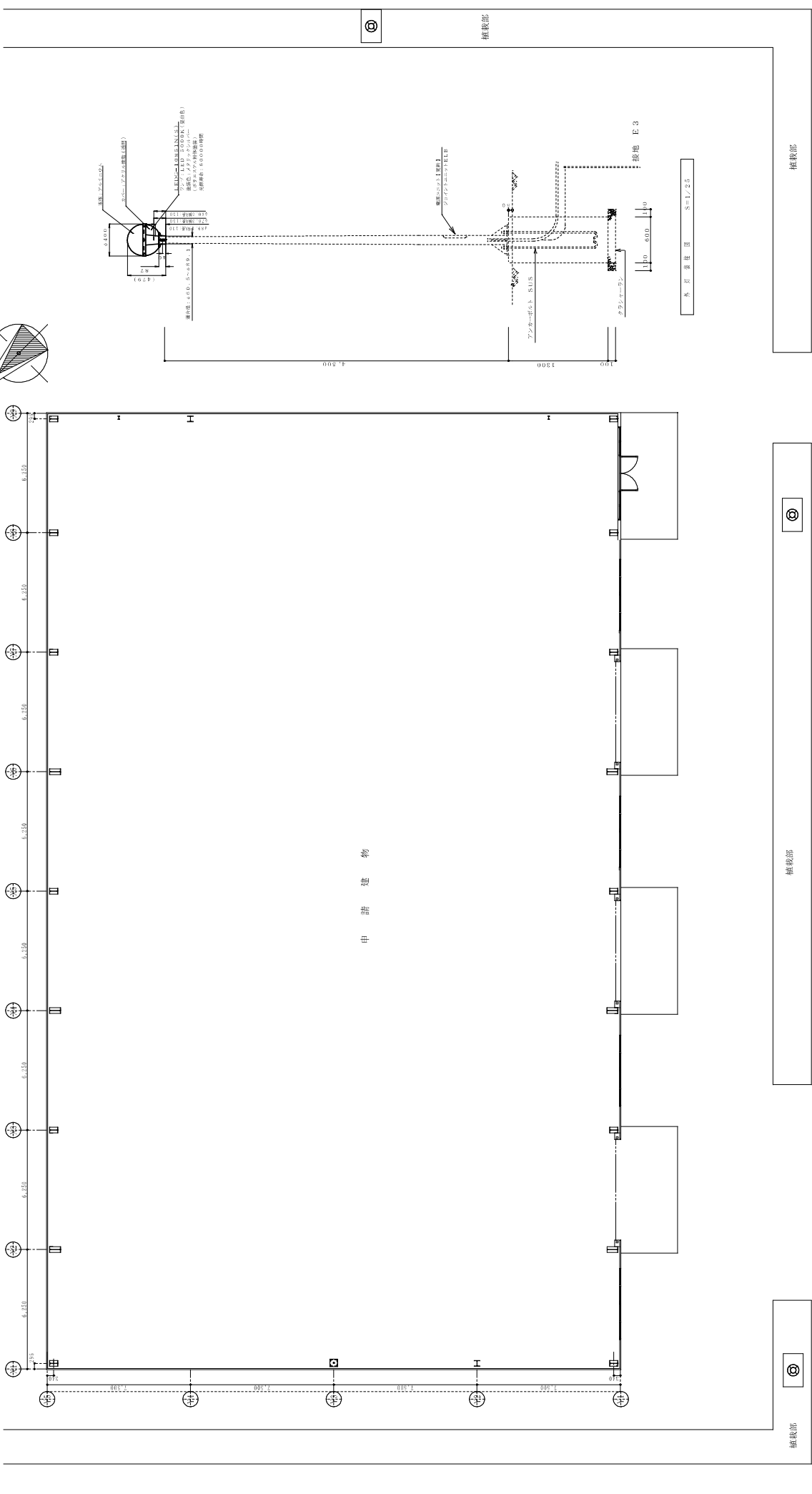
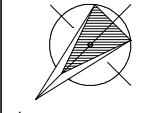
記号	配管・配線	器具名	記号	配管・配線	器具名	器具名
○	(VE22)	電線	○	(E-OS20)	電線	電線
○	(VE23)	電線	○	(E-OS20)	電線	電線
○	(VE24)	電線	○	(E-OS20)	電線	電線
○	(VE25)	電線	○	(E-OS20)	電線	電線
○	(VE26)	電線	○	(E-OS20)	電線	電線
○	(VE27)	電線	○	(E-OS20)	電線	電線
○	(VE28)	電線	○	(E-OS20)	電線	電線
○	(VE29)	電線	○	(E-OS20)	電線	電線
○	(VE30)	電線	○	(E-OS20)	電線	電線
○	(VE31)	電線	○	(E-OS20)	電線	電線

【改修電灯設備1階平面図】 1:100(A1) 1:50(A3)

記号	フルボックスサイズ
A	200×200×150
B	250×250×200

【17号棟】	
工事年度	令和 8 年度
図面名称	改修電灯設備1階平面図
縮尺	1:100 (A1) 1:200 (A3)
図面番号	E-38
名称	株式会社 ニライ設備設計
資格者氏名	上原 武
登録番号	第16G2-7025Y号
所在地	那覇市港名1195-1
管理建築士	設計 製図
検印	

建設業法第16条第1項第2号の登録を受けた電気工事業者
 事務所 沖縄県那覇市港名1195-1
 代表取締役 上原 武
 登録番号 第16G2-7025Y号
 事務所 那覇市港名1195-1
 代表取締役 上原 武
 登録番号 第16G2-7025Y号
 事務所 那覇市港名1195-1
 代表取締役 上原 武
 登録番号 第16G2-7025Y号



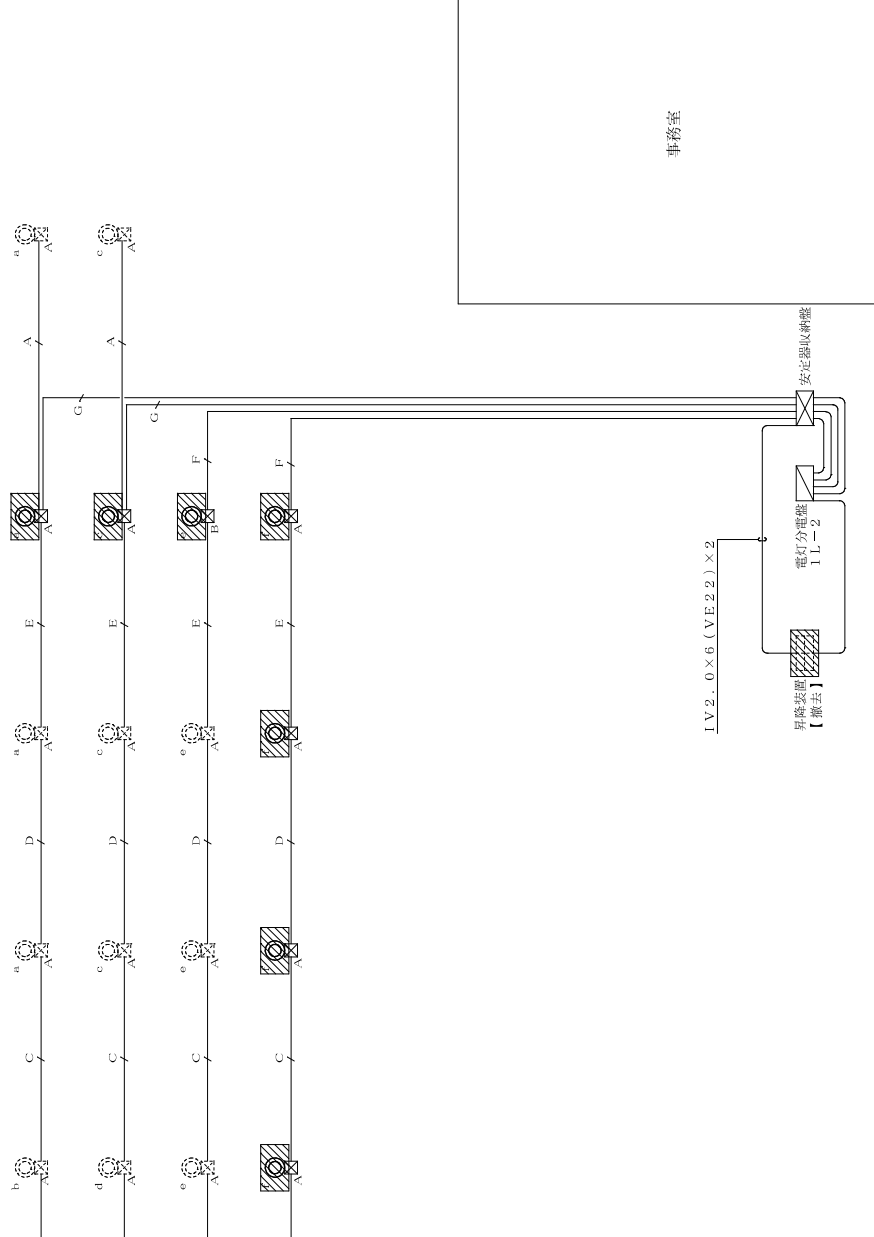
※配管・配線は既設流用する。

改修外灯設備平面図

【 17号棟 】

申請内容 申請内容 申請内容	申請内容 申請内容 申請内容	申請内容 申請内容 申請内容	申請内容 申請内容 申請内容	申請内容 申請内容 申請内容
申請内容 申請内容 申請内容	申請内容 申請内容 申請内容	申請内容 申請内容 申請内容	申請内容 申請内容 申請内容	申請内容 申請内容 申請内容
申請内容 申請内容 申請内容	申請内容 申請内容 申請内容	申請内容 申請内容 申請内容	申請内容 申請内容 申請内容	申請内容 申請内容 申請内容

申請内容 申請内容 申請内容	申請内容 申請内容 申請内容	申請内容 申請内容 申請内容	申請内容 申請内容 申請内容	申請内容 申請内容 申請内容
申請内容 申請内容 申請内容	申請内容 申請内容 申請内容	申請内容 申請内容 申請内容	申請内容 申請内容 申請内容	申請内容 申請内容 申請内容
申請内容 申請内容 申請内容	申請内容 申請内容 申請内容	申請内容 申請内容 申請内容	申請内容 申請内容 申請内容	申請内容 申請内容 申請内容



事務室

IV2.0x6 (VE22) x 2

電灯分電盤
IL-2
【撤去】

安定器収納盤

記号	名称	備考	記号	名称	備考
○	照明器具	仕様 IV2.0x3 (VE22) 器具 IV2.0x3.E2.0 (VE22)	A	配線・配管	
□A	フッ素・ツクス	200x200x150	B	配線・配管	器具 IV2.0x3.E2.0 (VE28)
□B	フッ素・ツクス	250x250x200	C	配線・配管	器具 IV2.0x3.E2.0 (VE30)
			D	配線・配管	器具 IV2.0x3.E2.0 (VE36)
			E	配線・配管	器具 IV2.0x3.E2.0 (VE36)
			F	配線・配管	器具 IV2.0x3.E2.0 (VE40)
			G	配線・配管	器具 IV2.0x3.E2.0 (VE42)

※配管・配線は原状流用する。
撤去範囲を示す。

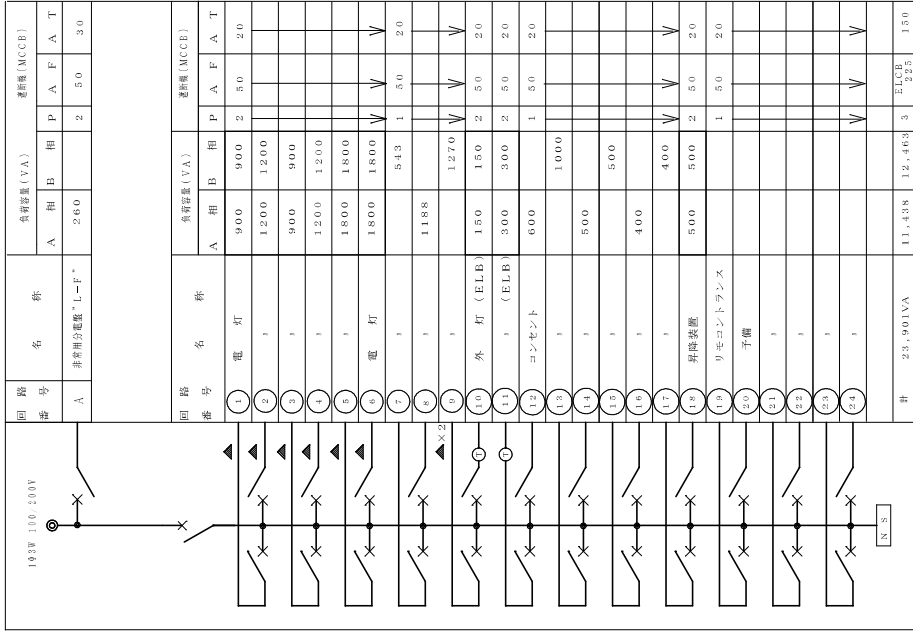
凡例表

【17号棟】

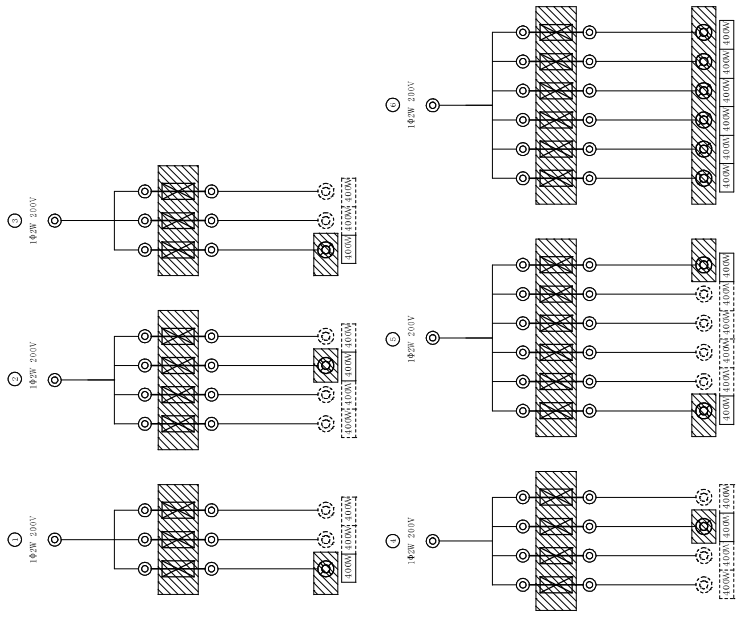
工事名称 大塚ビル改修配線配管工事	工事年度 令和 8 年度
図面名称 撤去電灯設備改修配線配管系統図	図面番号 NO SCALE
設計 管理建築士 設計	製図 株式会社 ニライ設備設計
校印	資格者氏名 上原 武
	登録番号 第16G2-7025Y号
	所在地 那覇市港名1195-1

撤去電灯設備改修配線配管系統図 NO SCALE

電灯分電盤 1 L L - 1



※10-11番回路の○の外部回路(ケーブルプログラムローワーク/ムス/スイッチ)は、盤内に組み込む。



安定器取納盤 (A) 接続図

機名称	安定器取納盤 (A)
キャビネット形式	V
種別	常用回路
電気方式	100W
電圧 (V)	200
負荷容量	
定格電流 (A)	
定格電圧電流 (KA)	
備考	1. 図中のキャビネット形式は取納盤の 型番は、取納盤取付書に記載による。 2. 取納盤は、取納書に記載の仕様 に基づき設置する。 3. 取納盤は取付書による。 4. 取納盤には、取納書の取付書に記載の 取付図を参照する。

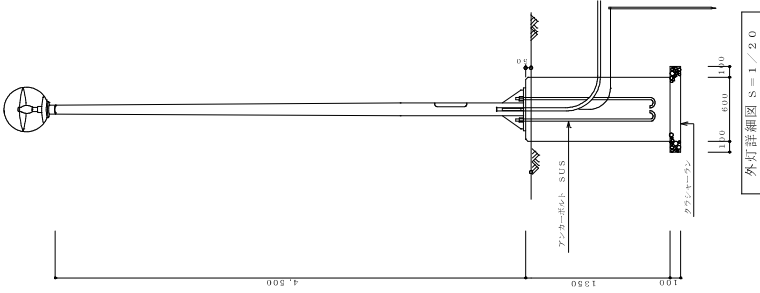
※配管・配線は既設流用する。
安定器のみ撤去として、取納盤は残置とする。
撤去範囲を示す。

【 17号棟】

工事名称	旧館改修工事(電気設備)工事	工事年度	令和 8 年度
図面名称	改修電気設備電気設備改修図	図面番号	E - 41
発注機関	沖縄県庁工務部 企業立地推進課	種別	社 会
種別	管理建築士 設計 製図	名称	株式会社 ニライ設備設計
検印		資格者氏名	上原 武
		登録番号	第16G2-7025Y号
		所在地	那覇市港名1195-1

照明器具配置図

A	HID灯	※照度4.00W	B	FRS2-402 K1-FRS2-402	FL40Wx2 FL40Wx2	C	FSS1-401	FL40Wx1
		種別付録装置 HML1	B2					
D	フタ付LED FRC0AMP-D131	照明器具 HSR1M-400	E	グランドライト FRS11-D131		F	IL200W	ヘッドライト
G	並列付ヘッドライト FCL30Wx1		H	FRS1-402	FL40Wx2	I		



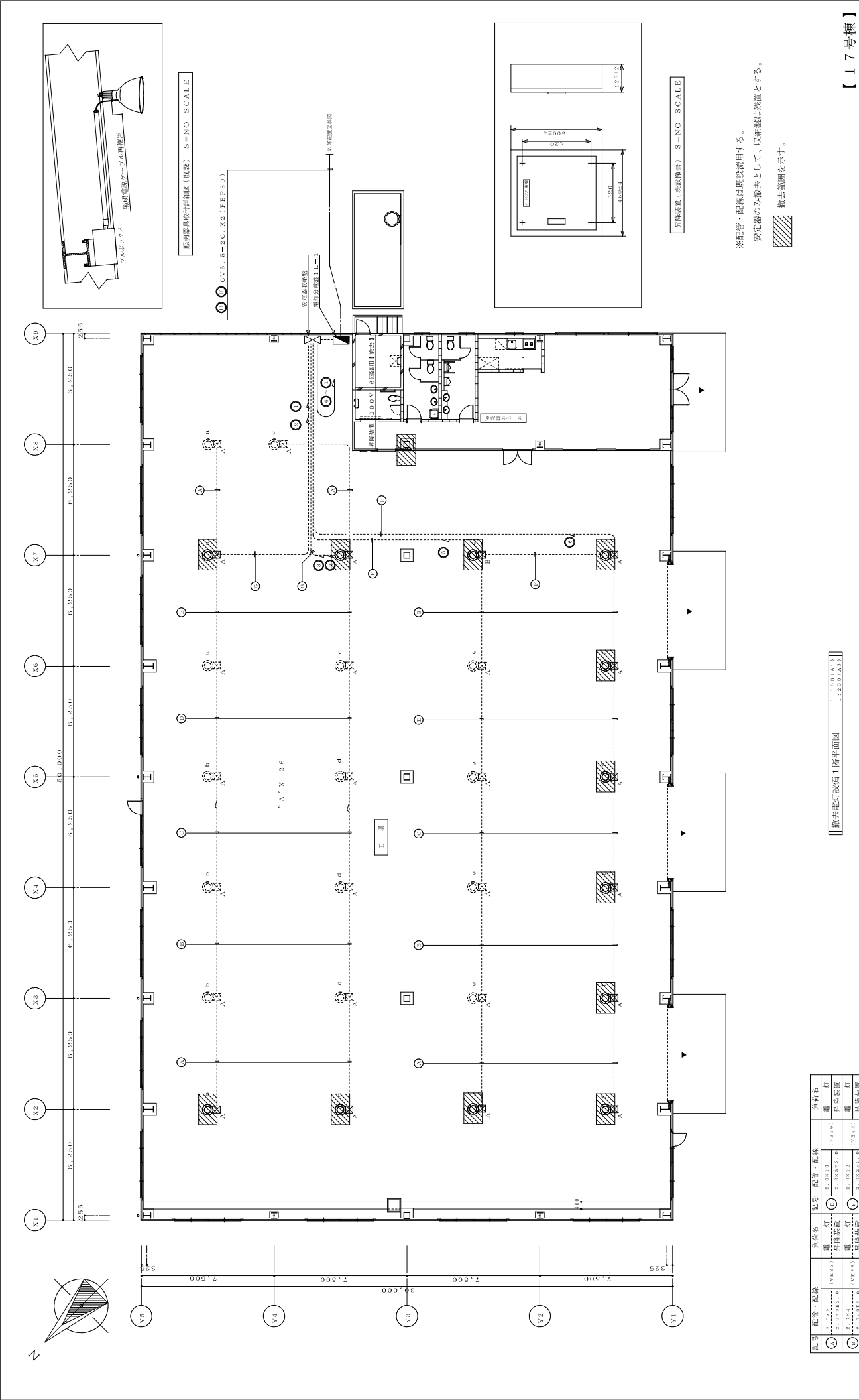
外灯（高力型200W）

ヘッドライト	HSTDA-200
ポール	アルミパイプボルトレスパイプライト型
ランプ	HF-200W
安定器	200W 200VH SUS

- 外灯取付
 1. 取付に当たっては、承認図を提出し監督員の承認を得ること。
 2. 取付に当たっては、ELCIB2P-30AF/200VATを取付すること。
 3. 接地は、第3種接地とする。1V3、5×1を適用する。

【 17号棟】

工事名称	（開業）新築工事 （本館）改修工事 （本館）改修工事 （本館）改修工事	工事年度	令和 8 年度
工事場所	うるま市	図面名称	撤去後照明器具取付図
発注機関	沖縄県庁工務部	縮尺	NO SCALE
種別	要	図面番号	E-42
検印		社名	株式会社 ニライ設備設計
		資格者氏名	上原 武
		登録番号	第16G2-7025Y号
		所在地	那覇市港名1195-1



記号	配管・配線	器具名	記号	配管・配線	器具名
○	電線	器具名	○	電線	器具名
○	電線	器具名	○	電線	器具名
○	電線	器具名	○	電線	器具名
○	電線	器具名	○	電線	器具名
○	電線	器具名	○	電線	器具名
○	電線	器具名	○	電線	器具名
○	電線	器具名	○	電線	器具名
○	電線	器具名	○	電線	器具名
○	電線	器具名	○	電線	器具名
○	電線	器具名	○	電線	器具名

記号	プルボックスサイズ
A	200×200×150
B	250×250×200

撤去電灯設備1階平面図 1:200(A3)

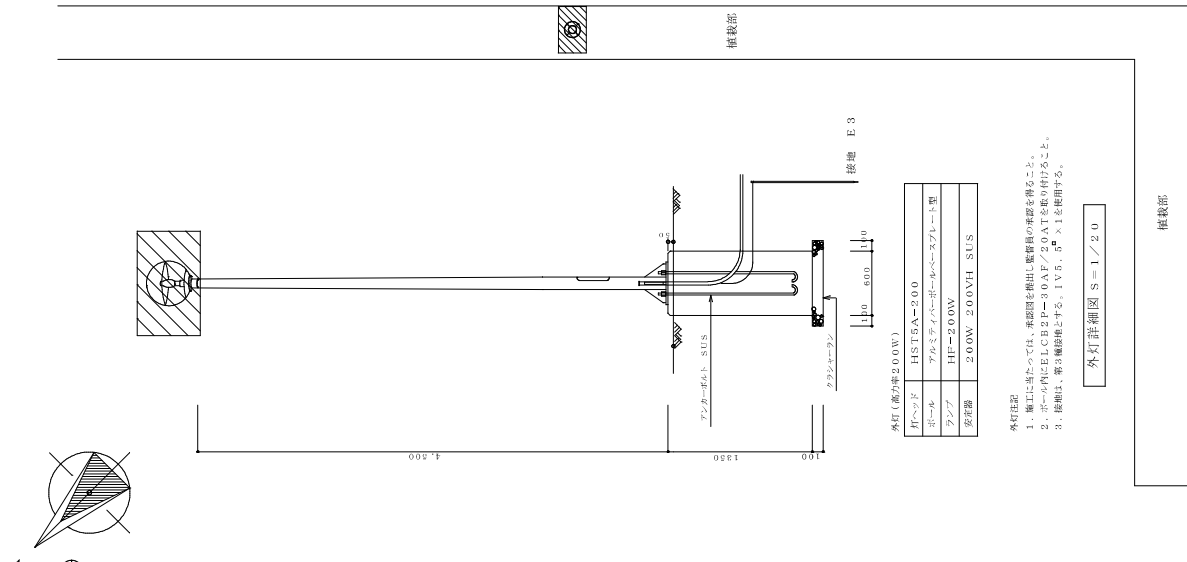
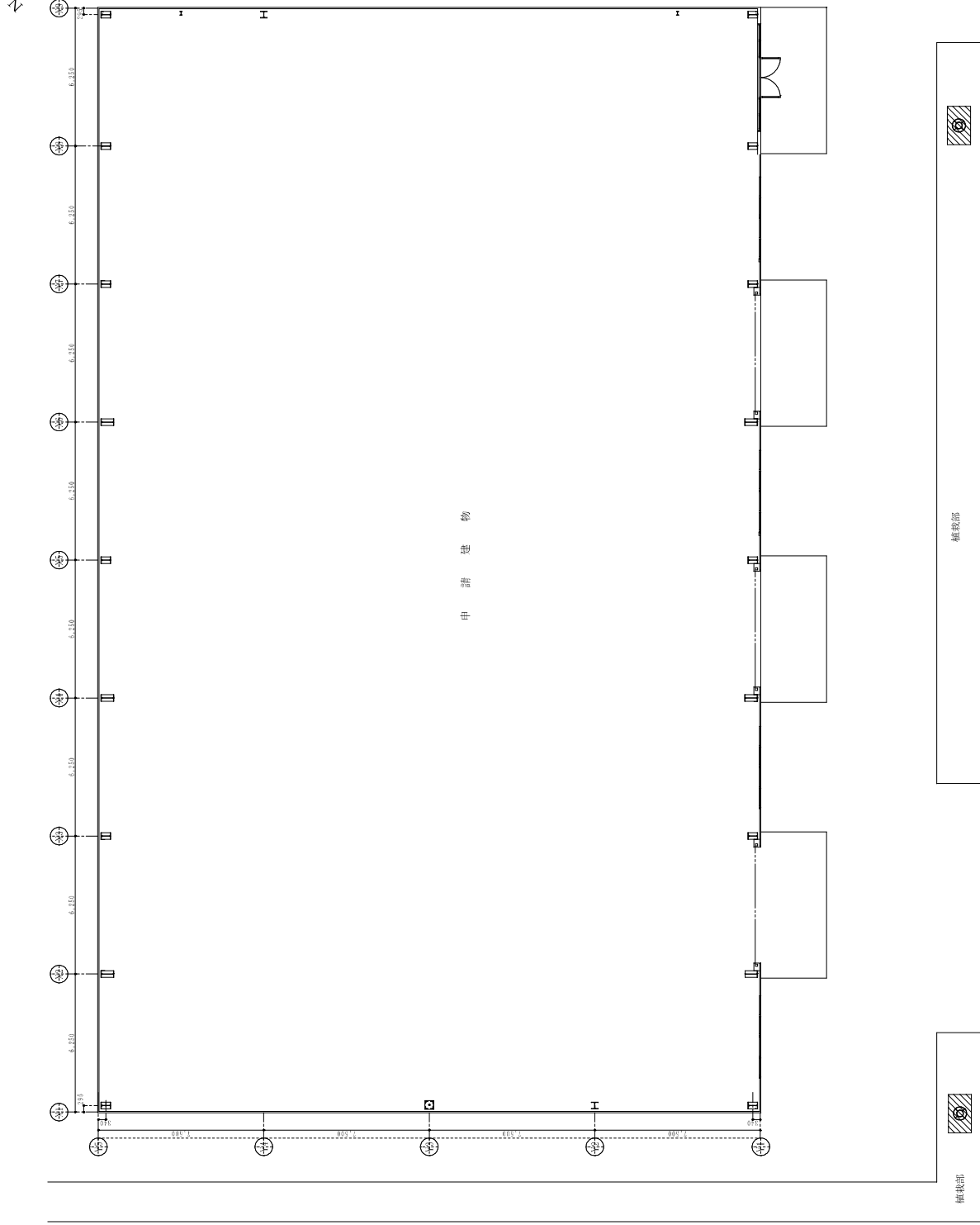
【17号棟】

工事名称	照明器具取付詳細図 (単位) S=NO SCALE
工事年度	令和 8 年度
図面名称	撤去電灯設備1階平面図
縮尺	1:100 (A1) 1:200 (A3)
図面番号	E-43
発注機関	沖縄県南工務部 企業立地推進課
設計	株式会社 ニライ設備設計
製図	上原 武
検査	第16G2-7025Y号
所在地	那覇市港名1195-1

※配管・配線は既設流用する。
 安在器のみ撤去として、取納處は残置とする。
 撤去範囲を示す。

別紙掲載 (既設撤去) S=NO SCALE

照明器具取付詳細図 (単位) S=NO SCALE



外灯注記
 1. 施工に当たっては、承認図を提出し、監督員の承認を得ること。
 2. ボール内にELCETP-30AT/29ATを取り付けたこと。
 3. 取付は、第3種取付とする。1.5φ、φ×1を使用する。

外灯詳細図 S=1/20

※配管・配線は既設流用する。



撤去範囲を示す。

撤去外灯設備平面図
 1:1,000(A1)
 1:2,000(A3)

【 17号棟 】

工事名称	東武有楽町線東武東上線延伸工事	工事年度	令和 8 年度
工事場所	有楽町線	図面名称	撤去外灯設備平面図
発注機関	沖縄県南工務部 企業立地推進課	縮尺	1:1,000(A1) 1:2,000(A3)
概要	設計	図面番号	E - 4-1
	製図	名称	株式会社 ニライ設備設計
検印	管理建築士	資格者氏名	上原 武
	印	登録番号	第16G2-7025Y号
		所在地	那覇市港名1195-1