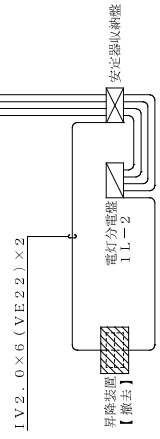


事務室



1F

記号	名称	備考	記号	名称	備考
○	照明器具	LED87.0W	A	配線・配管	照 1V2.0x2 (VE22) 引線 1V2.0x3.EE.0
□A	7"φ吊・ツクス	200x200x150	B	配線・配管	照 1V2.0x4 (VE28) 引線 1V2.0x3.EE.0
□B	7"φ吊・ツクス	250x250x200	C	配線・配管	照 1V2.0x3 (VE16) 引線 1V2.0x3.EE.0
			D	配線・配管	照 1V2.0x8 (VE36) 引線 1V2.0x3.EE.0
			E	配線・配管	照 1V2.0x10 (VE46) 引線 1V2.0x3.EE.0
			F	配線・配管	照 1V2.0x12 (VE56) 引線 1V2.0x3.EE.0
			G	配線・配管	照 1V2.0x14 (VE62) 引線 1V2.0x3.EE.0

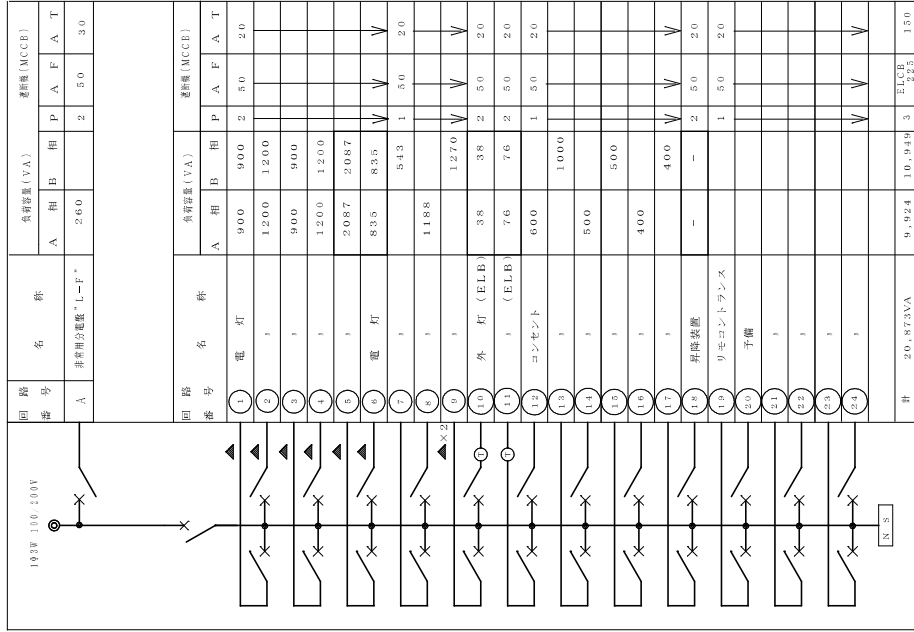
凡例表

【16号棟】

工事名称 本館行内設備改修工事	年度 令和 8 年度
図面名称 改修電気設備配管配管系統図	図面番号 E - 25
発注機関 沖縄県南工務部	種別 企業立地推進課
設計 管理建築士	製図 株式会社 ニライ設備設計
校印	資格者氏名 上原 武
	巻数番号 第16G2-7025Y号
	所在地 那覇市港名1195-1

改修電気設備配管系統図 NO SCALE

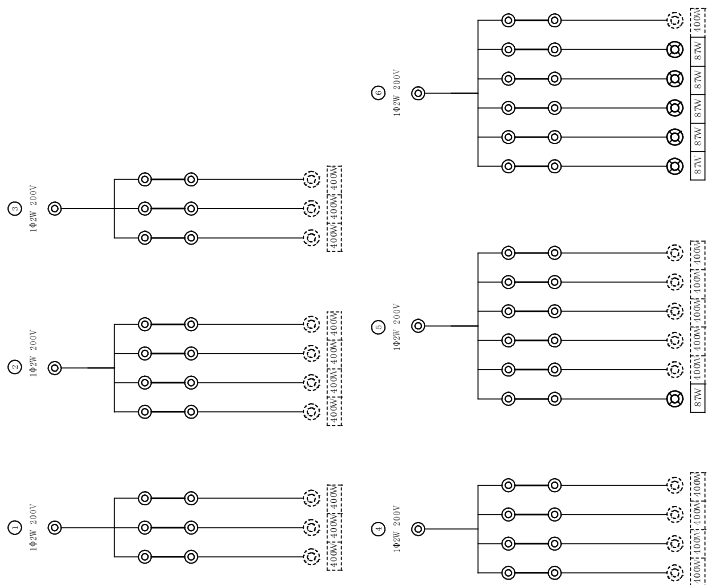
電灯分電盤 1 L-1



※ 10-11番回路の○の外形図は「カーブプログラマワーカ」メーカー「ムス」の製品に準拠して、○はリモコンレール。

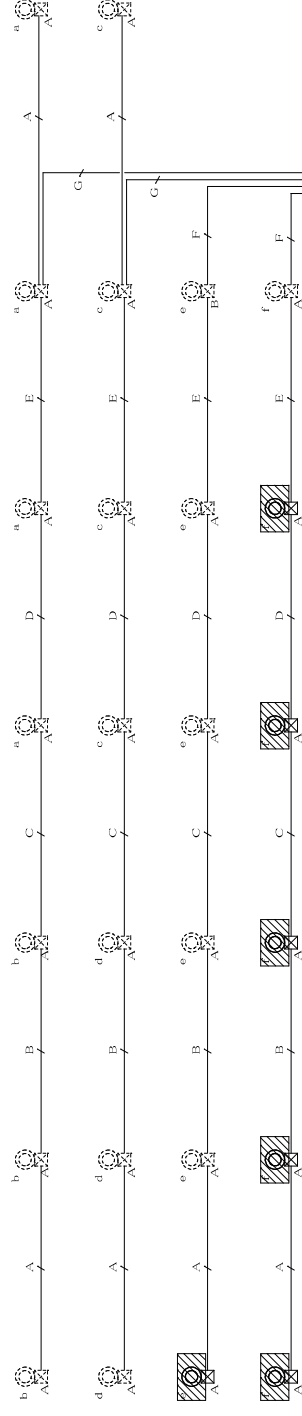
安定器収納盤 (A) 接続図

種別	安定器仕様 (A)
キャビネット形式	V
種別	常用回路
電気方式	1φ2W
電圧 (V)	200
負荷容量	
定格電圧 (VA)	
定格電流 (A)	
定格遮断電流 (KA)	
備考	1. 図中のキャビネット形式は例示であり、実際の仕様は設計図による。 2. 図中の電圧は定格電圧を示す。 3. 図中の電流は定格電流を示す。 4. 図中の電圧・電流は、安定器の仕様による。 5. 図中の電圧・電流は、安定器の仕様による。 6. 図中の電圧・電流は、安定器の仕様による。

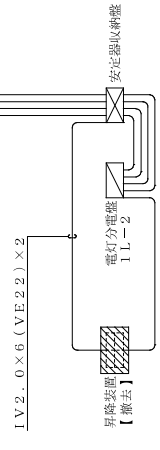


【 16号棟】

工事名称	事務所改修工事	工事年度	令和 8 年度
図面名称	改修電気設備電気設備改修図	図面番号	E-26
発注機関	沖縄県庁工務部 企業立地推進課	発注者	株式会社 ニライ設備設計
種別	設計	製図	上原 武
検印		社印	第16G2-7025Y号
		所在地	那覇市港名1195-1



事務室



凡例表

記号	名称	備考	記号	名称	備考
○	照明器具	定格400W	A	配線・配管	種 1V2.0x2 (VE22) 異径 1V2.0x1.5 (E1.0)
⊠A	7"φR・ツクス	200x200x150	B	配線・配管	種 1V2.0x4 (VE28) 異径 1V2.0x1.5 (E1.0)
⊠B	7"φR・ツクス	250x250x200	C	配線・配管	種 1V2.0x3 (VE16) 異径 1V2.0x1.5 (E1.0)
			D	配線・配管	種 1V2.0x8 (VE36) 異径 1V2.0x1.5 (E1.0)
			E	配線・配管	種 1V2.0x12 (VE46) 異径 1V2.0x1.5 (E1.0)
			F	配線・配管	種 1V2.0x14 (VE42) 異径 1V2.0x1.5 (E1.0)
			G	配線・配管	種 1V2.0x3 (VE16) 異径 1V2.0x1.5 (E1.0)

※配管・配線は既設流用する。
撤去範囲を示す。

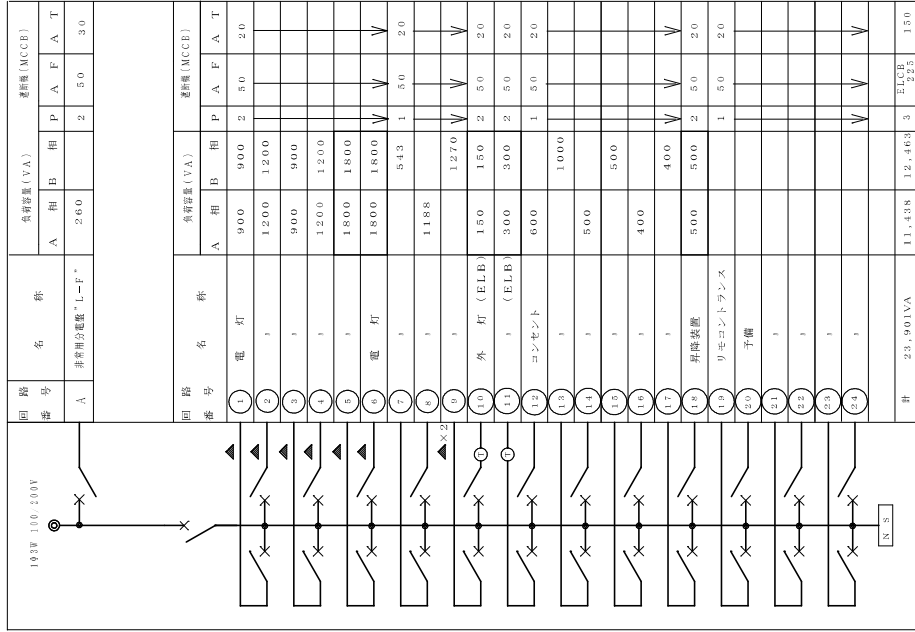


【16号棟】

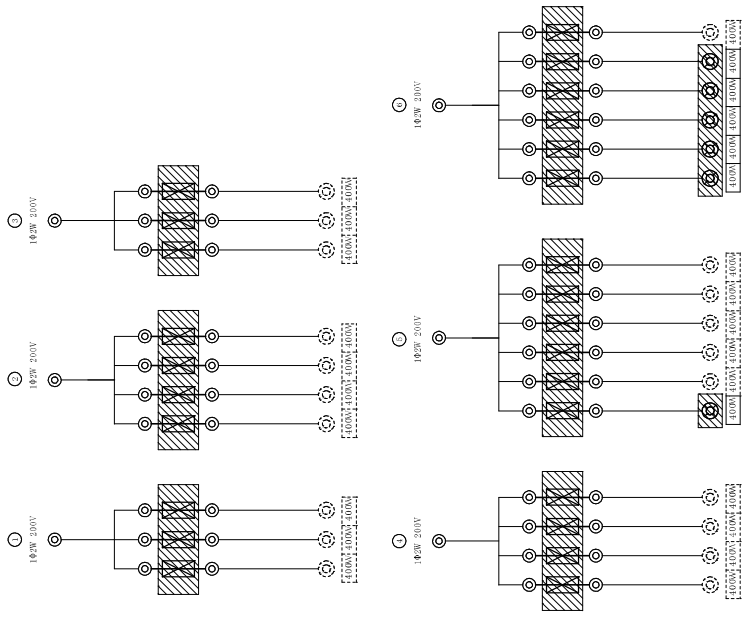
工事名称 本館内電線設備修繕工事	工事年度 令和 8 年度
図面名称 撤去電灯設備改修配線配管系統図	図面番号 E - 30
発注機関 沖縄県庁工務部 企業立地推進課	種 別 社 会 財 産 機 関
設計 管理建築士	製 図 株 式 会 社
検 印	資格者氏名 上原 武
	巻 録 番 号 第 16G2-7025Y号
	所 在 地 那覇市港名1195-1

撤去電灯設備改修配線配管系統図 NO SCALE

電灯分電盤 1 L L - 1



※10-11番回路の○の非常灯は「ユーザプログラムワークスペース」のスイッチと同一に構成し、リネコリレー。



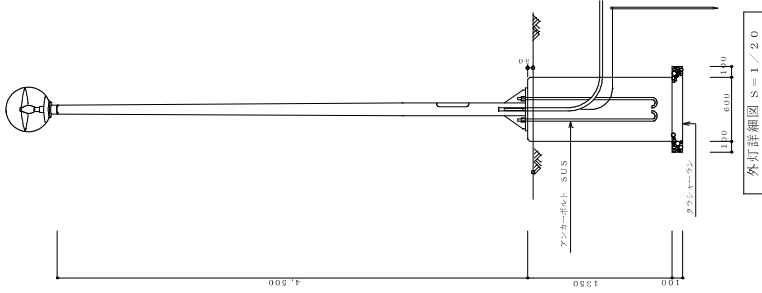
安定器取納盤 (A) 接続図

機名称	安定器取納盤 (A)
キャビネット形式	V
種別	常用回路
電気方式	1φ2W
電圧 (V)	200
負荷容量	
定格電流 (A)	
定格遮断電流 (KA)	
備考	1. 図中のキャビネット形式は例示図の 2. 図示は、定格電流値以上の遮断能力による。 3. 遮断能力は、電圧や電流値により 4. 詳細には、取扱説明書の表を参照してください。 5. 図中では、電圧の表示は省略されている。 6. 図中では、電流の表示は省略されている。

工事名称	東武東上線有馬駅南口地区再開発工事	工事年度	令和 8 年度
図面名称	東武東上線有馬駅南口地区再開発工事 電気設備改修図	図面番号	NO SCALE
発注機関	東武東上線有馬駅南口地区再開発工事 企業立地推進課	図面番号	E - 31
種別	管理建築士 設計 製図	社名	株式会社 ニライ設備設計
検印		資格者氏名	上原 武
		登録番号	第16G2-7025Y号
		所在地	那覇市港名1195-1

照明器具配置図

A	HID灯	※照度400W	B	FRS2-402 K1-FRS2-402	FL40Wx2 FL40Wx2	C	FSS1-401	FL40Wx1
		種別付録表 HML1						
D	フタ付LED	FRC0AMP-D131	E	グランドライト	FRS11-D131	F	IL200W	ハブダングラン
		照明器具 HSR1M-400						
G	並列付フタ付LED	FCL30Wx1	H	FRS1-402	FL40Wx2	I		
		防塵・防雨型						



外灯（高圧200W）

灯罩径	HS TDA=200
ポール	アルミパイプボルトレス・スチール製
ランプ	HF=200W
安定器	200W 200VH SUS

- 外灯取付
1. 取付に当たっては、承認図を提出し監督員の承認を得ること。
2. 取付に当たっては、ELC2 P-30AF/200VATを取付すること。
3. 接地は、第3種接地とする。1V3、5×1を適用する。

【 16号棟】

工事名称	（開業）新築工事 （本館）改修工事 （本館）改修工事 （本館）改修工事	工事年度	令和 8 年度
工事場所	（開業）新築工事 （本館）改修工事 （本館）改修工事 （本館）改修工事	図面名称	撤去後照明器具取付書
発注機関	（開業）新築工事 （本館）改修工事 （本館）改修工事 （本館）改修工事	縮尺	NO SCALE
種別	（開業）新築工事 （本館）改修工事 （本館）改修工事 （本館）改修工事	図面番号	E - 32
検印	（開業）新築工事 （本館）改修工事 （本館）改修工事 （本館）改修工事	社名	株式会社 ニライ設備設計
		資格者氏名	上原 武
		登録番号	第16G2-7025Y号
		所在地	那覇市港名1195-1

