

凡例表

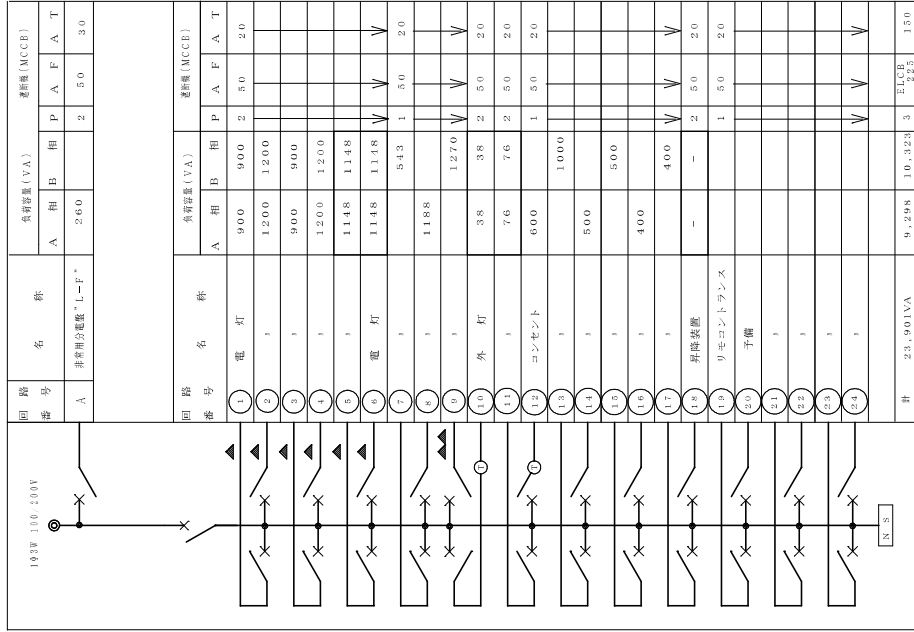
記号	名称	備考	記号	名称	備考
○	照明器具	LED 87.0W	A	配線・配管	規格 1V2.0x3.E2.0 (VE2.2)
⊗A	フッ素・ツタキ	2.00x2.00x1.50	B	配線・配管	規格 1V2.0x4 (VE2.0)
⊗B	フッ素・ツタキ	2.50x2.50x2.00	C	配線・配管	規格 1V2.0x3.E2.0 (VE2.0)
			D	配線・配管	規格 1V2.0x6 (VE3.0)
			E	配線・配管	規格 1V2.0x3.E2.0 (VE3.0)
			F	配線・配管	規格 1V2.0x3.E2.0 (VE3.0)
			G	配線・配管	規格 1V2.0x3.E2.0 (VE4.2)
				配線・配管	規格 1V2.0x3.E2.0 (VE4.2)

【 8号棟】

工事名称	改修電力設備配管系統図	工事年度	令和 8 年度
図面名称	改修電力設備配管系統図	図面番号	E - 15
図面番号	E - 15	種別	設計
設計者	沖繩県南工務部 企業立地推進課	製図者	ニライ設備設計
設計者氏名	上原 武	製図者氏名	上原 武
登録番号	第16G2-7025Y号	登録番号	第16G2-7025Y号
所在地	那覇市港名1195-1	所在地	那覇市港名1195-1

改修電力設備配管系統図 NO SCALE

電灯分電盤 1 L - 1



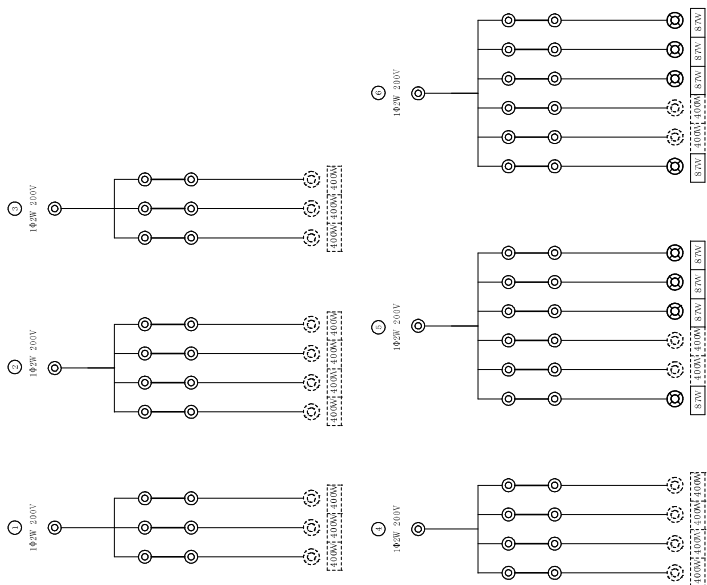
回路番号	回路名称	負荷容量 (VA)			遮断容量 (ACCE)		
		A	B	P	A	F	A
A	非常用分電盤「L-F」	260		2	5.0	3.0	
1	電灯	900	900	2	5.0	2.0	
2	1	1200	1200				
3	1	900	900				
4	1	1200	1200				
5	1	1148	1148				
6	電灯	1148	1148	1	5.0	2.0	
7	1	543					
8	1	1188					
9	1	1270					
10	外灯	38	38	2	5.0	2.0	
11	1	76	76	2	5.0	2.0	
12	コンセント	600		1	5.0	2.0	
13	1	1000					
14	1	500					
15	1	500					
16	1	400					
17	1	400					
18	昇降表盤	-	-	2	5.0	2.0	
19	リモコントランス			1	5.0	2.0	
20	予備						
21	1						
22	1						
23	1						
24	1						
計	23,901VA	9,298	10,324	3	ELCF: 223	150	

▲ リモコントランス

※ 10.1.1 番回路の ○ の外灯回路は「カーブプログラマワーワー・ムス・スイッチ」とし、盤内に組み込む。

安定器収納盤 (A) 接続図

種別	安定器仕様 (A)
キャビネット形式	V
種別	常用回路
電気方式	1φ2W
電圧 (V)	200
負荷容量	
定格電流 (A)	
定格遮断電流 (KA)	
備考	1. 図中のキャビネット形式は任意の形式に変更可能。 2. 図中の定格電流は遮断容量による。 3. 図中の電圧は、電圧降下を考慮して決定。 4. 図中には、安定器の容量が必要に応じて変更可能。 5. 図中の電圧は、電圧降下を考慮して決定。 6. 図中の電圧は、電圧降下を考慮して決定。 7. 図中の電圧は、電圧降下を考慮して決定。



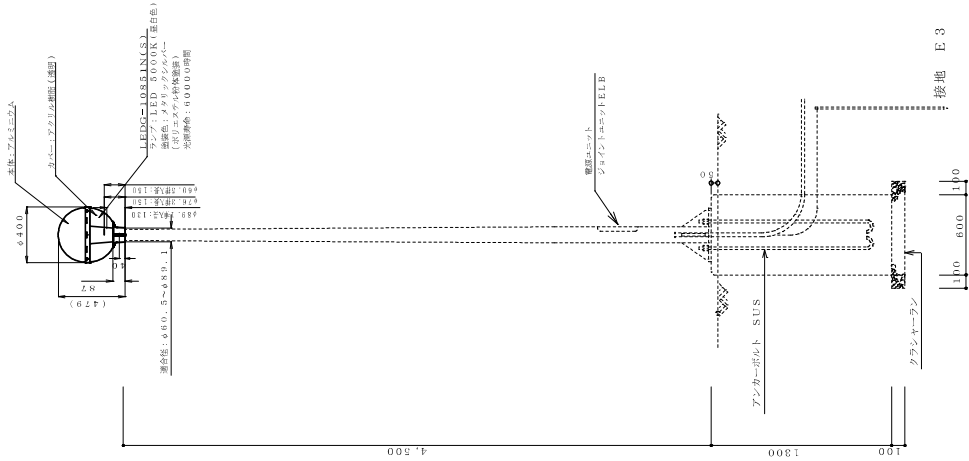
【 8号棟 】

工事名称	図面名称	工事年度	令和 8 年度
発注機関	図面番号	図面名称	改修電気設備電気設備改修図
種別	図面番号	図面番号	NO SCALE
種別	図面番号	図面番号	E - 16
種別	図面番号	図面番号	ニライ設備設計
種別	図面番号	図面番号	上原 武
種別	図面番号	図面番号	第16G2-7025Y号
種別	図面番号	図面番号	那覇市港名1195-1

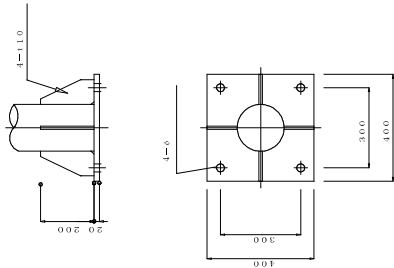
照明灯 装柱図

外灯装柱図 S=1/20

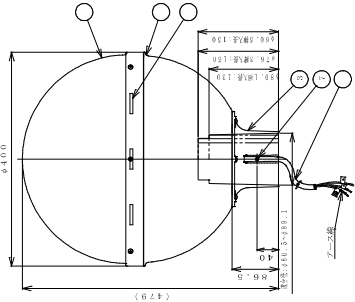
【灯具のみ更新】



ベースプレート詳細図 S=1/10



灯具 詳細図 S=1/5



種別	部品名	種別	材質	備 考
1	カバー	1	AL(7052G2)	アクリル樹脂板(アクリル樹脂板)
2	フレーム	1	FRP(777)	FRP
3	ベースプレート	1	AL(7052G2)	FRP(777)
4	LED	3	-	白色色(5000K, R470)
5	駆動ユニット	1	AL(7052G2)	FRP(777)
6	取付部材	1	SUS(304)	φ4.0
7	取付ボルト	3	SUS(304)	M4×1.0(取付ボルト)
8	取付ナット	1	UVI(5047)	R2.0φ.75mm 取付高.3mm

【基本特性(定格使用温度:25℃)】

定格電圧 (V)	100	200	240
定格電流 (Hz)	3.0/4.0	3.0/4.0	3.0/4.0
消費電力 (W)	0.38	0.20	0.18
定格電圧 (V)	100	200	240
消費電力 (W)	38.0	38.0	38.3
定格電圧 (V)	100	200	240
消費電力 (W)	3.40	3.40	3.40
定格電圧 (V)	100	200	240
消費電力 (W)	3.40	3.40	3.40
定格電圧 (V)	100	200	240
消費電力 (W)	3.40	3.40	3.40
定格電圧 (V)	100	200	240
消費電力 (W)	3.40	3.40	3.40
定格電圧 (V)	100	200	240
消費電力 (W)	3.40	3.40	3.40
定格電圧 (V)	100	200	240
消費電力 (W)	3.40	3.40	3.40

\*1: 詳細図ではありませんが、  
\*2: 電線はニット種の色が電線の仕様です。

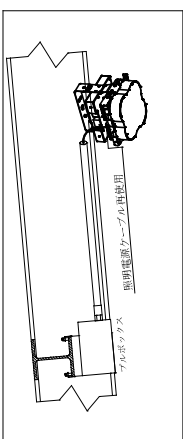
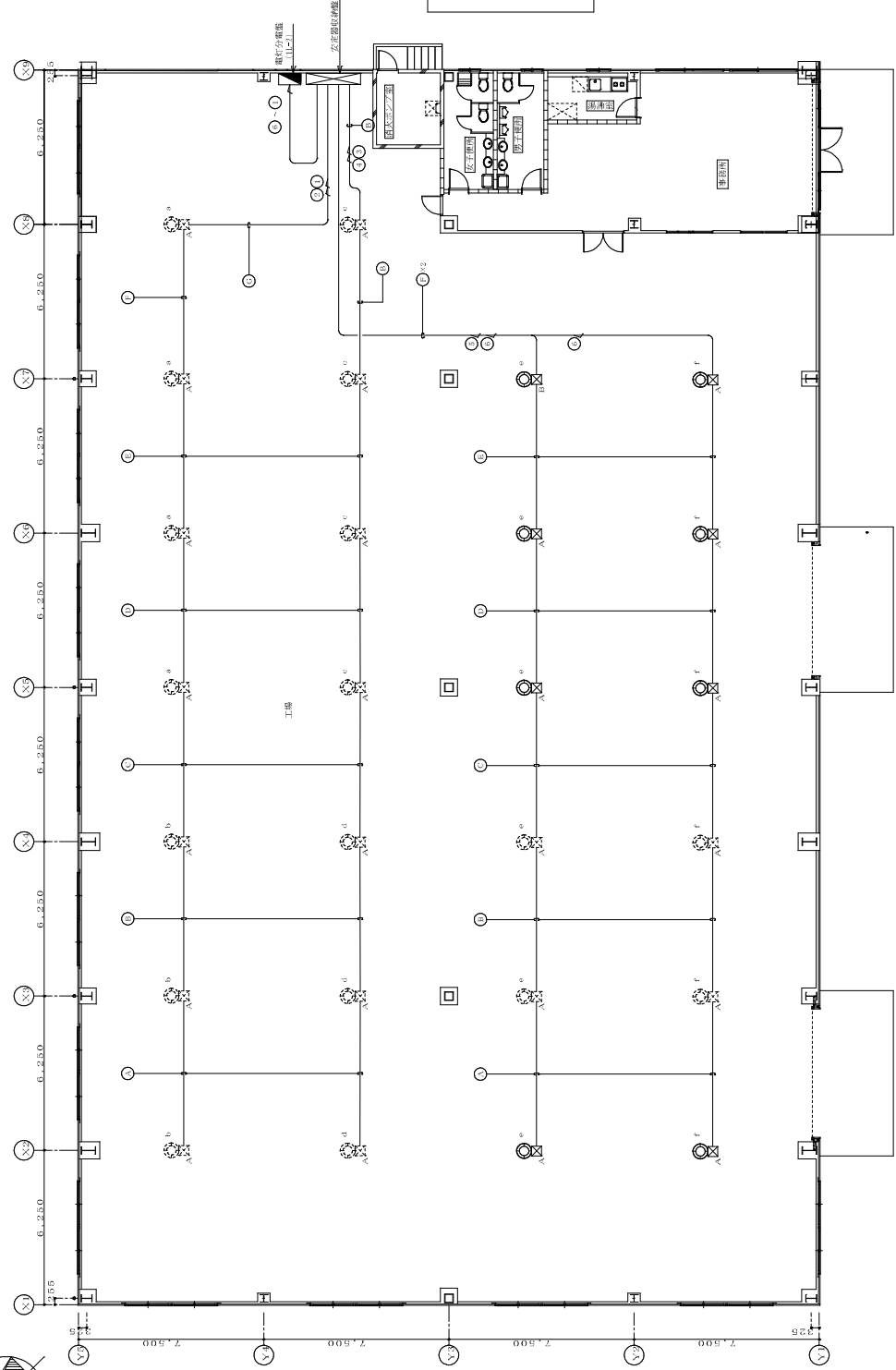
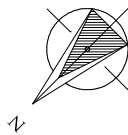
LEDG-10851N(S) 相当品 形状  
仕 上: ポリエスチレン樹脂  
備 考: メタリックシルバー

品名	仕様
LED照明器具 広角	LED 87.0W 1.7.1.000lm 5000K

LED照明器具 広角  
LED 87.0W 1.7.1.000lm 5000K

【 8号棟】

工事名称	東武有楽町線東武東上線区間延伸工事	工事年度	令和 8 年度
工事場所	有楽町線 池袋駅	図面名称	改修後照明器具仕様書
発注機関	東武有楽町線東武東上線区間延伸工事部	縮 尺	NO SCALE
種 別	照明器具	図面番号	E-17
製 作	東武有楽町線東武東上線区間延伸工事部	製 作	東武有楽町線東武東上線区間延伸工事部
検 査	東武有楽町線東武東上線区間延伸工事部	検 査	東武有楽町線東武東上線区間延伸工事部
所 在 地	東京都池袋区	所 在 地	東京都池袋区



照明器具取付詳細図(新設) S=NO SCALE

※配管・配線は既設流用する。

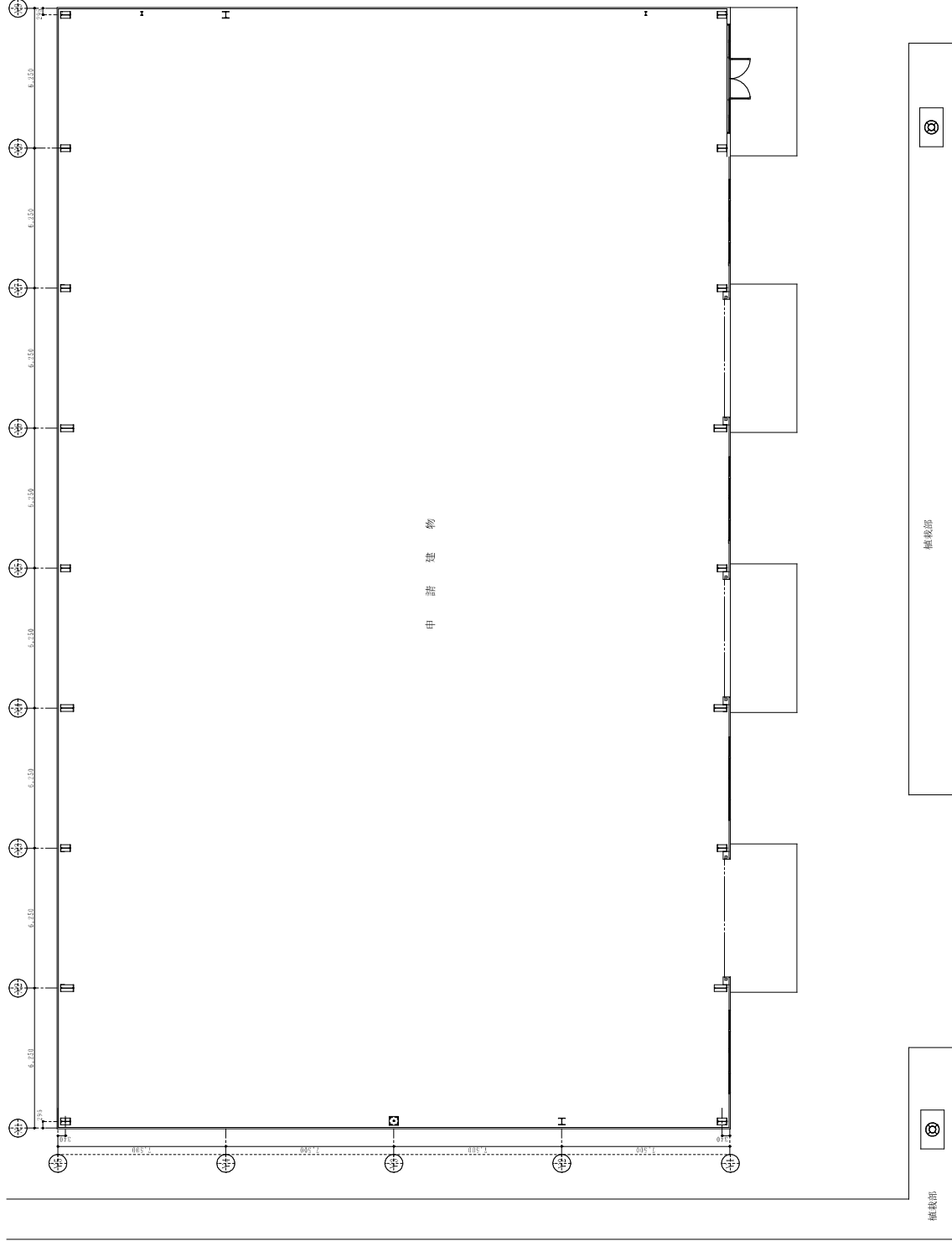
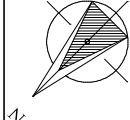
【改修照明設備1階平面図 1:200(A1) 1:50(A3)】

記号	配管・配線	器具名	記号	配管・配線	器具名
○	VE23	電線	○	VE35	電線
○	VE24	照明電線	○	VE36	照明電線
○	VE25	照明電線	○	VE37	照明電線
○	VE26	照明電線	○	VE38	照明電線
○	VE27	照明電線	○	VE39	照明電線
○	VE28	照明電線	○	VE40	照明電線
○	VE29	照明電線	○	VE41	照明電線
○	VE30	照明電線	○	VE42	照明電線
○	VE31	照明電線	○	VE43	照明電線
○	VE32	照明電線	○	VE44	照明電線
○	VE33	照明電線	○	VE45	照明電線
○	VE34	照明電線	○	VE46	照明電線

記号	フルスポットサイズ
A	200×200×150
B	250×250×200

【8号棟】

事務所 大塚行機建設株式会社 〒565-0822 大阪府吹上区吹上1-1-1	事務所 大塚行機建設株式会社 〒565-0822 大阪府吹上区吹上1-1-1	事務所 大塚行機建設株式会社 〒565-0822 大阪府吹上区吹上1-1-1	事務所 大塚行機建設株式会社 〒565-0822 大阪府吹上区吹上1-1-1	事務所 大塚行機建設株式会社 〒565-0822 大阪府吹上区吹上1-1-1	事務所 大塚行機建設株式会社 〒565-0822 大阪府吹上区吹上1-1-1
工事年度 令和8年度	改修電灯設備1階平面図	図面番号 1:100(A1) 1:200(A3)	図面番号 E-18	図面番号 E-18	図面番号 E-18
発注機関 沖繩県南工務部	企業立地推進課	発注者氏名 上原 武	発注者氏名 上原 武	発注者氏名 上原 武	発注者氏名 上原 武
設計 ニライ設備設計	設計 ニライ設備設計	設計 ニライ設備設計	設計 ニライ設備設計	設計 ニライ設備設計	設計 ニライ設備設計
監理 ニライ設備設計	監理 ニライ設備設計	監理 ニライ設備設計	監理 ニライ設備設計	監理 ニライ設備設計	監理 ニライ設備設計
検査 ニライ設備設計	検査 ニライ設備設計	検査 ニライ設備設計	検査 ニライ設備設計	検査 ニライ設備設計	検査 ニライ設備設計



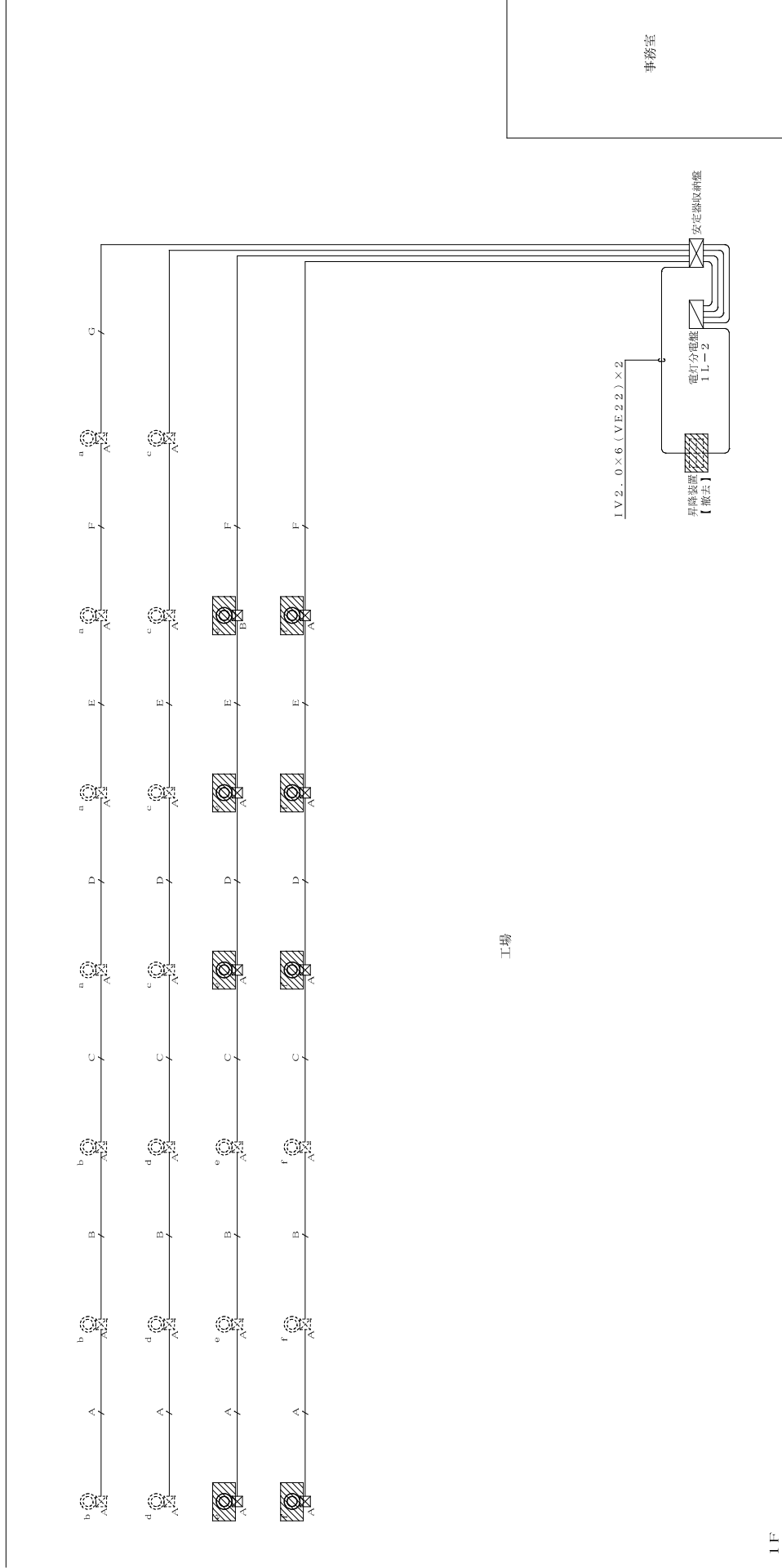
申請建物

※配管・配線は既設流用する。

改修外灯設備平面図

【 8号棟 】

工事名称	建設現場	図面名称	改修外灯設備平面図	工事年度	令和 8 年度
発注機関	沖縄県南工務部	図面番号	1:100 (A1)	縮尺	1:100 (A1)
種 別	管理建築士 設計	名 称	株式会社 ニライ設備設計	図面番号	E - 19
検 印		資格者氏名	上原 武	社 名	株式会社 ニライ設備設計
		登録番号	第16G2-7025Y号	所在地	那覇市港名1195-1

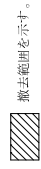


1 F

凡例表

記号	名称	備考	記号	名称	備考
○	照明器具	本冊頁400W	A	配線・配管	規格 1.2.0.33.E2.0 (VE22)
⊗A	フッ素・ツタキ	2.00×2.00×1.50	B	配線・配管	規格 1.2.0.33.E2.0 (VE22)
⊗B	フッ素・ツタキ	2.50×2.50×2.00	C	配線・配管	規格 1.2.0.33.E2.0 (VE22)
			D	配線・配管	規格 1.2.0.33.E2.0 (VE22)
			E	配線・配管	規格 1.2.0.33.E2.0 (VE22)
			F	配線・配管	規格 1.2.0.33.E2.0 (VE22)
			G	配線・配管	規格 1.2.0.33.E2.0 (VE22)

※配管・配線は既設流用する。



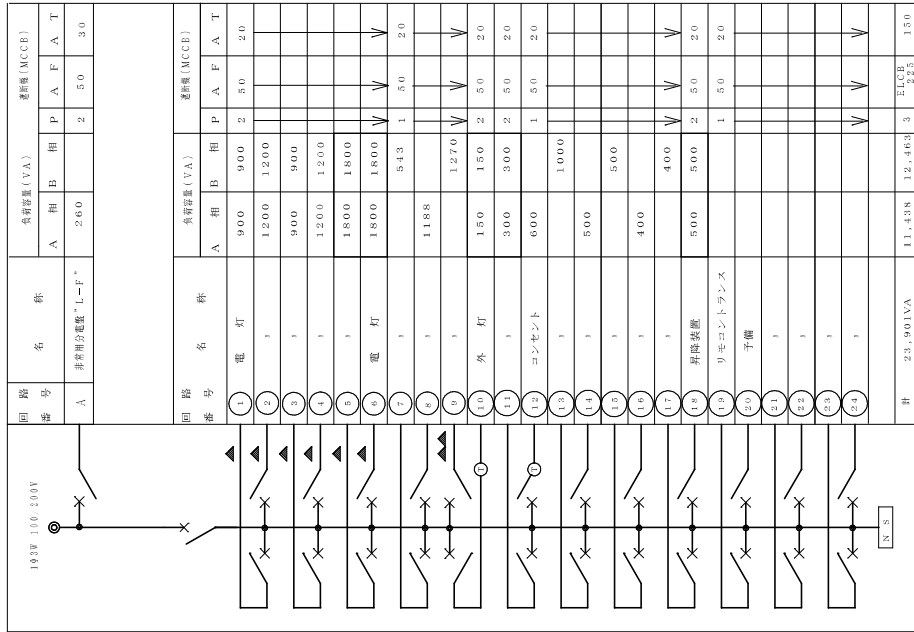
撤去範囲を示す。

【 8号棟 】

工事名称	本館付設備改修配線配管系統図	工事年度	令和 8 年度
図面名称	撤去電灯設備改修配線配管系統図	図面番号	NO SCALE
発注機関	沖縄県庁工務部 企業立地推進課	種 別	E - 20
種 別	管理建築士 設計 製 図	社 名	株式会社 ニライ設備設計
検 印		資格者氏名	上原 武
		登録番号	第16G2-7025Y号
		所 在 地	那覇市港名1195-1

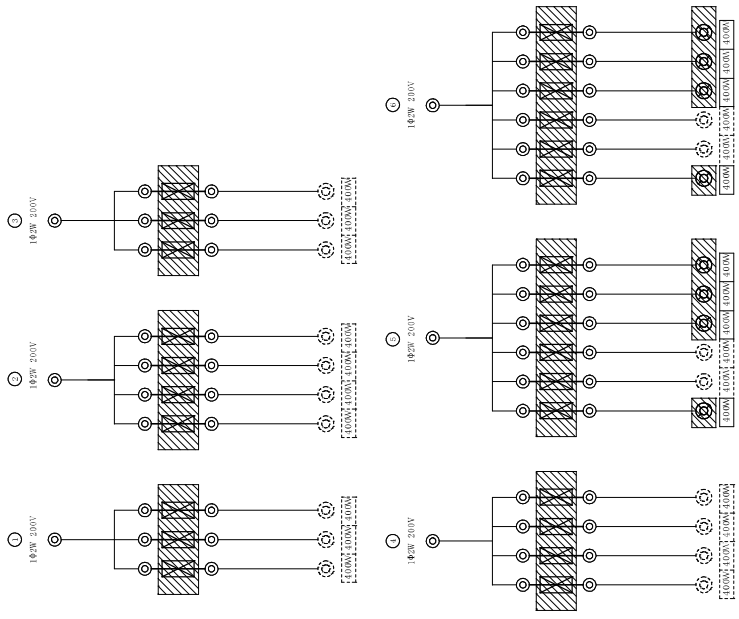
撤去電灯設備改修配線配管系統図 NO SCALE

電灯分電盤 1 L L - 1



※10-11番回路の○の外周部分(バー)はプログラマブルスイッチとシミュレーション用部品

▲ リネコリレー



安定器取納盤 (A) 接続図

機名称	安定器取納盤 (A)
キャビネット形式	V
種別	常用回路
電気方式	1φ2W
相線	1φ2W
電圧 (V)	200
負荷容量	
定格電流 (A)	
定格動作電流 (KA)	
備考	1. 図中のキャビネット形式は取納盤の 型番は、取納盤取納盤仕様書による。 2. 取納盤の取納盤仕様書による。 3. 取納盤仕様による。 4. 取納盤には、取納盤の取納盤仕様書による 取納盤仕様による。

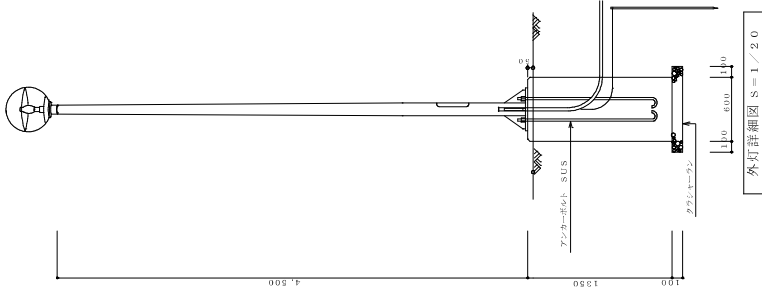
※配管・配線は既設配線とする。  
 安定器のみ撤去として、取納盤は取置とする。  
 撤去範囲を示す。

【 8号棟 】

工事名称	旧館改修工事(新館)工事(新館)工事	工事年度	令和 8 年度
工事場所	うるま市 大蔵町4番地建設工事	図面名称	撤去電灯設備電灯設備改修図
発注機関	沖縄県庁工務部 企業立地推進課	縮尺	NO SCALE
種 別	要	図面番号	E - 21
		名 称	株式会社 ニライ設備設計
検 印	社 章	資格者氏名	上原 武
		登録番号	第16G2-7025Y号
		所在地	那覇市港名1195-1

照明器具配置図

A	HID灯	※照度400W	B	FRS2-402 K1-FRS2-402	FL40Wx2 FL40Wx2	C	FSS1-401	FL40Wx1
		種別詳細装置 HML1						
D	フタ付LED	FRC0AMP-D131	E	グランドライト	FRS11-D131	F	IL200W	ハイドラムラン*
		照明器具 HSR1M-400						
G	並列LED	FCL30Wx1	H	FRS1-402	FL40Wx2	I		
		防塵・防雨型						



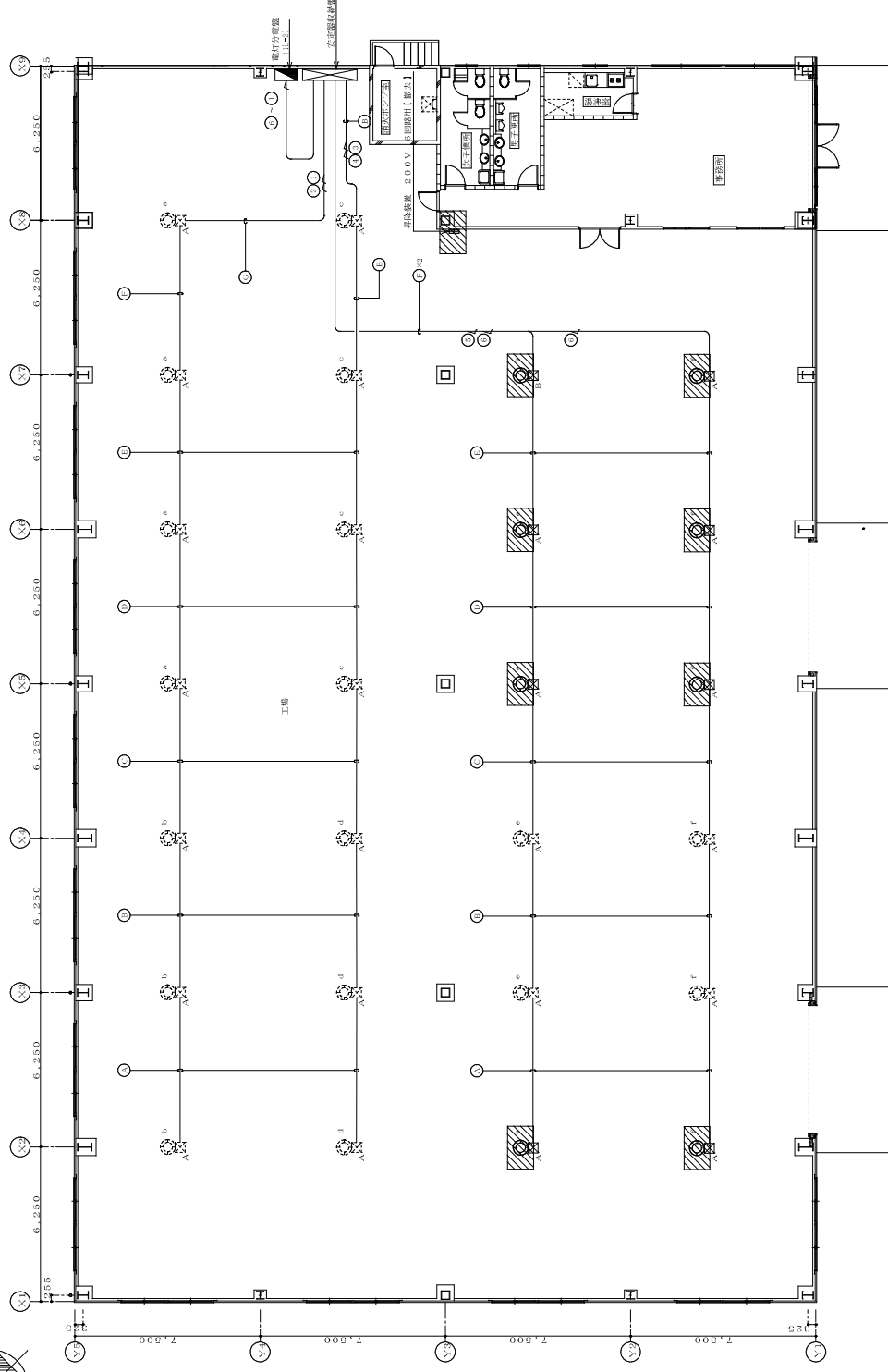
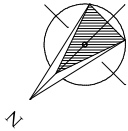
外灯（高圧200W）

灯罩径	HS TDA=200
ポール	アルミパイプボルトレス・スチール製
ランプ	HF=200W
安定器	200W 200VH SUS

- 外灯取付
1. 取付に当たっては、承認図を提出し監督員の承認を得ること。
  2. 取付に当たっては、ELC2 P-30AF/200ATを取付けること。
  3. 接地は、第3種接地とする。1V3、5×1を適用する。

【 8号棟 】

工事名称	（旧）新築工事 大規模改修工事 大規模改修工事 大規模改修工事	工事年度	令和 8 年度
工事場所	うるま市	図面名称	撤去後照明器具取付書
発注機関	沖縄県南工務部	縮尺	NO SCALE
種 別	要	図面番号	E - 22
検 印		知 名	株式会社 ニライ設備設計
		資格者氏名	上原 武
		登録番号	第16G2-7025Y号
		所 在 地	那覇市港名1195-1



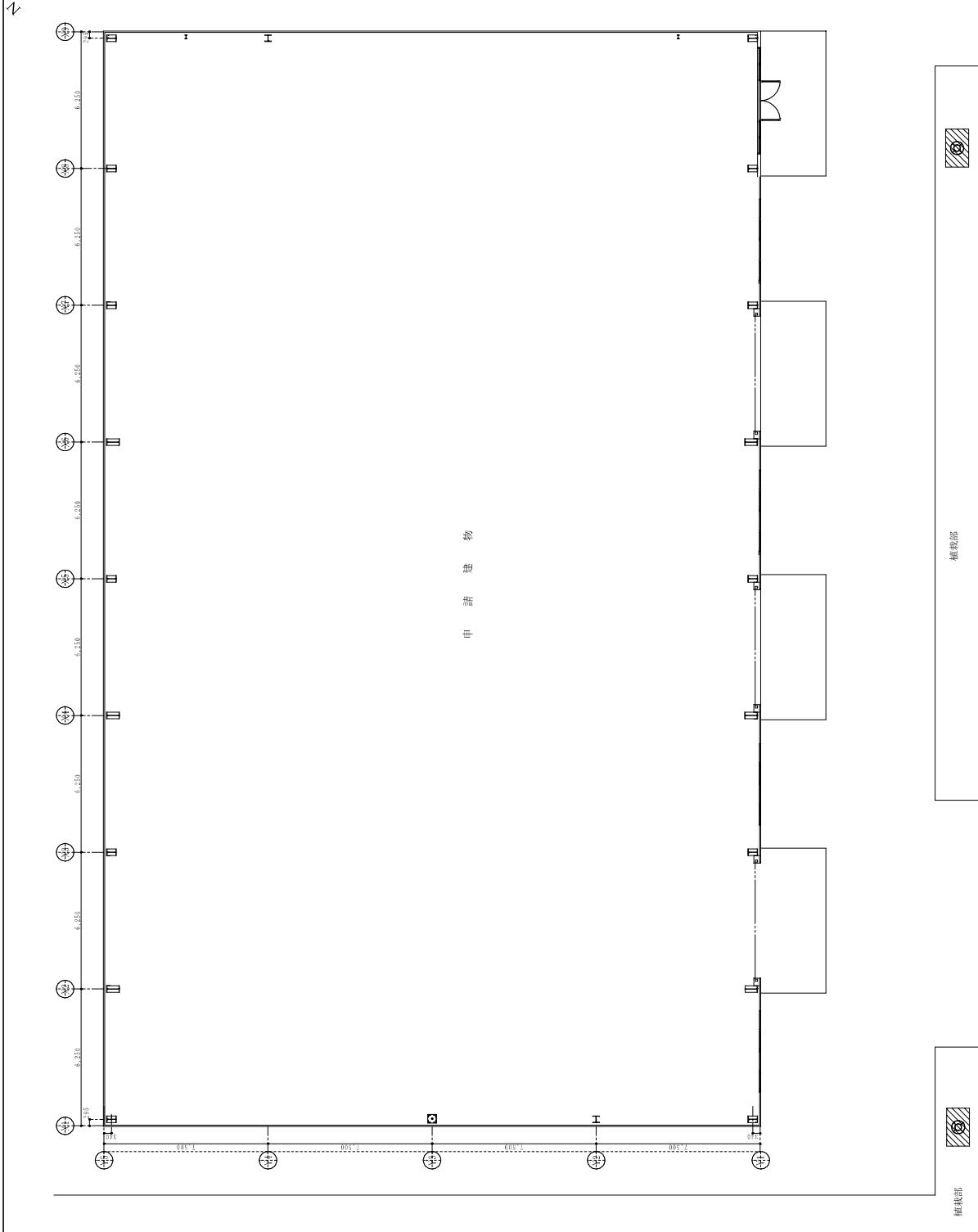
撤去電灯設備1階平面図 1:200(A1) 1:200(A3)

記号	配管・配線	器具名	記号	配管・配線	器具名
○	VE23	電 灯	○	VE35	電 灯
○	VE24	器具設置	○	VE36	器具設置
○	VE25	電 灯	○	VE37	電 灯
○	VE26	器具設置	○	VE38	器具設置
○	VE27	電 灯	○	VE39	電 灯
○	VE28	器具設置	○	VE40	器具設置
○	VE29	電 灯	○	VE41	電 灯
○	VE30	器具設置	○	VE42	器具設置
○	VE31	電 灯	○	VE43	電 灯
○	VE32	器具設置	○	VE44	器具設置
○	VE33	電 灯	○	VE45	電 灯
○	VE34	器具設置	○	VE46	器具設置

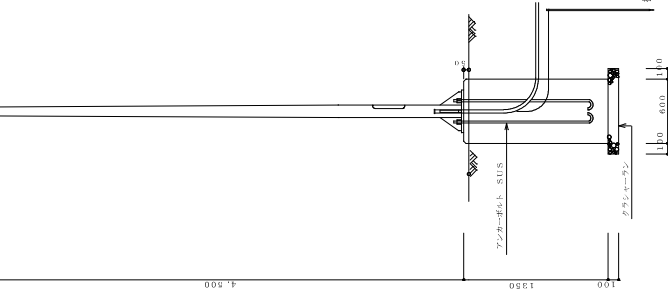
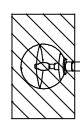
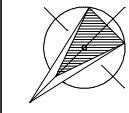
記号	ブルボックスサイズ
A	200×200×150
B	250×250×200

【 8号棟 】

工事名称	大塚行電機設備工事取付業務	工事年度	令和 8 年度
工事場所	5号棟	図面名称	撤去電灯設備1階平面図
発注機関	沖縄県南工務部 企業立地推進課	縮 尺	1:100 (A1) 1:200 (A3)
種 要		図面番号	E - 23
検 印		名 称	株式会社 ニライ設備設計
		資格者氏名	上原 武
		登録番号	第16G2-7025Y号
		所 在 地	那覇市港名1195-1



申請建物



外灯(器)部(2.00W)

ボック	DSTDA-200
ボール	7/16インチハチボール・スプレット型
ランプ	HF-2.00W
安定器	2.00W 2.00VH SUS

外灯注記

1. 施工に当たっては、承認図を使用し、承認図の承認を得ること。
2. ボール内にELC2P-30AF/2.0A1を添付すること。
3. 接続は、第3種接地とする。1VE、5"×1を使用する。

外灯詳細図 S=1/20



柱載部



樑載部

※配管・配線は既設流用する。



撤去範囲を示す。

撤去外灯設備平面図  
1:1,000(A1)  
1:2,000(A3)

【 8号棟 】

工事名称 本館付外灯設備撤去工事	工事年度 令和 8 年度	図面名称 撤去外灯設備平面図	縮尺 1:1,000 (A1) 1:2,000 (A3)
発注機関 沖縄県庁工務部	発注先 企業立地推進課	図面番号 E-24	名称 株式会社 ニライ設備設計
管理建築士 設計 興 園	資格者氏名 上原 武	社 章	登録番号 第16G2-7025Y号
検 印		所在地 那覇市港名1195-1	