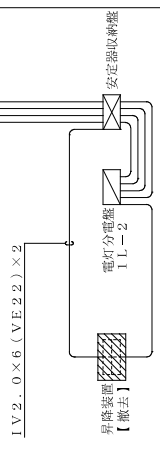


工場

事務室



1F

記号	名称	備考	記号	名称	備考
○	照明器具	LED 87.0W	△	配線・配管	明 IV2.0x2 照 IV2.0x3.E2.0 (VE22)
☒ A	フェルネックス	200x200x150	▽	配線・配管	照 IV2.0x4.E2.0 (VE25)
☒ B	フェルネックス	250x250x200	◇	配線・配管	照 IV2.0x6.E2.0 (VE26)
			□	配線・配管	明 IV2.0x8 照 IV2.0x3.E2.0 (VE34)
			◇	配線・配管	照 IV2.0x3.E2.0 (VE34)
			◆	配線・配管	明 IV2.0x2 (VE21)

凡例表

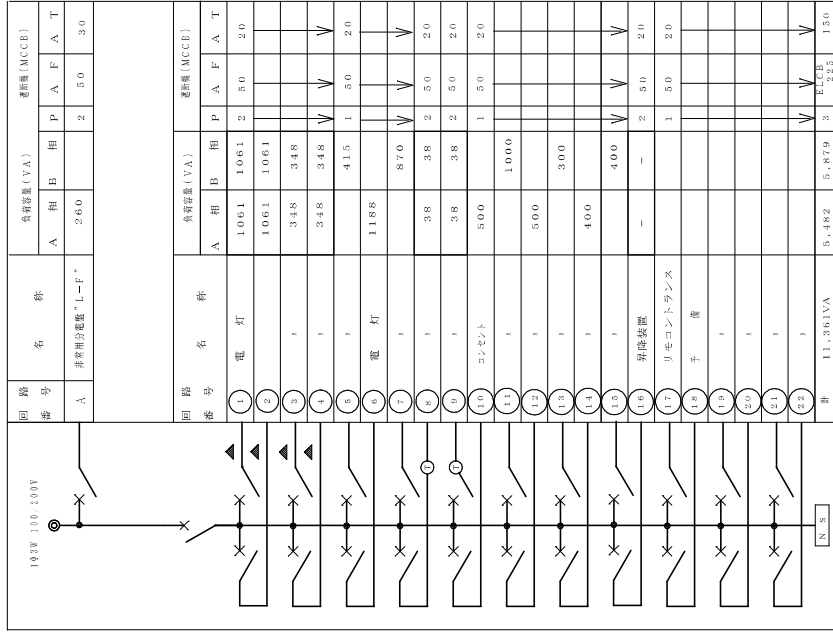
【1号棟】

工事名称	事務所改修工事	工事年度	令和 8 年度
図面名称	改修電気設備配管系統図	図面番号	E-05
縮尺	NO SCALE	設計者	ニライ設備設計
発注機関	沖縄県南工務部 企業立地推進課	製図者	上原 武
概要	管理建築士 設計	校印	第16G2-7025Y号
検印			所在地 那覇市港名1195-1

改修電気設備配管系統図 NO SCALE

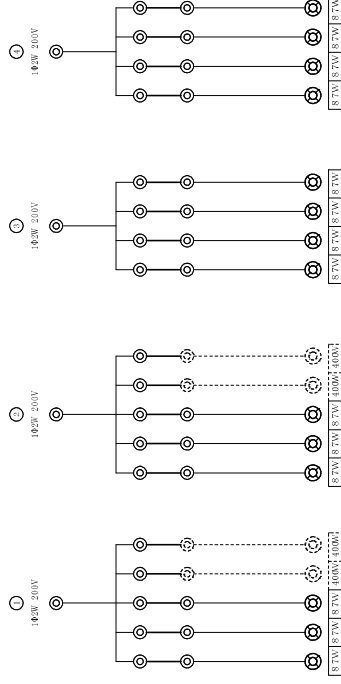
電灯分電盤 1 L - 1

【既設流用】



【箱体内み既設流用】

安定器収納盤 (A) 接続図

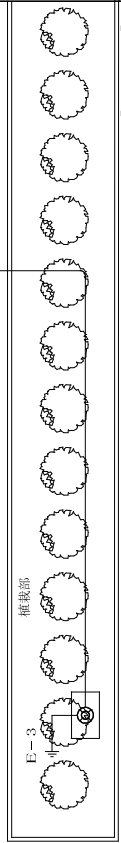
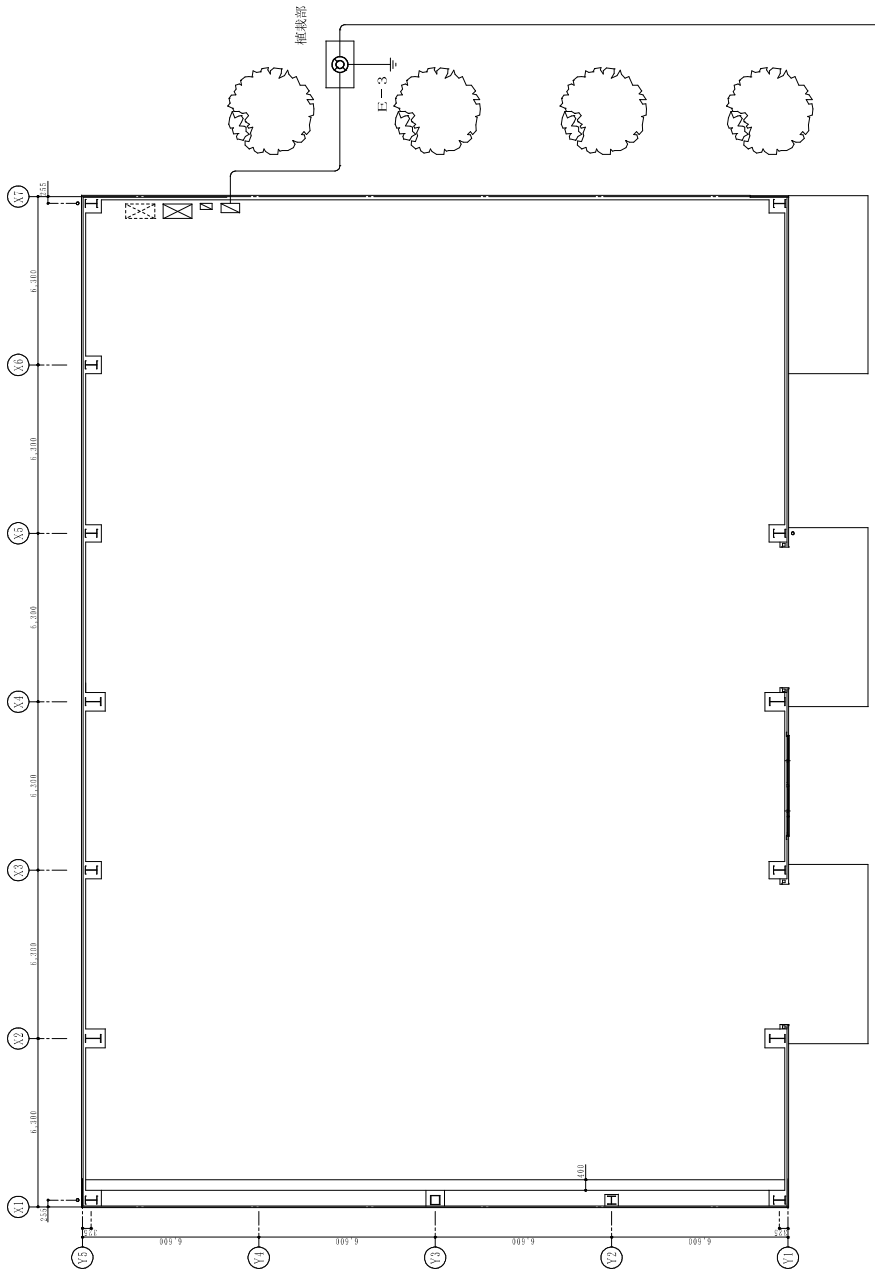
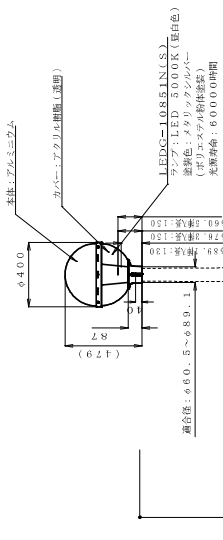


機名称	安定器収納盤 (A)
キャビネット形式	V
種別	常用回路
電気方式	100W
電圧 (V)	200
負荷容量	
定格電流 (A)	
定格遮断電流 (KA)	
備考	1. 図中のキャビネット形式は既設品による。 2. 図中のキャビネット形式は既設品による。 3. 図中のキャビネット形式は既設品による。 4. 図中には、安定器の取付に必要なケーブルは省略されている。

※安定器撤去後、ケーブル再接続

【1号棟】

工事名称	図面名称	工事年度	令和 8 年度
発注機関	図面番号	図面名称	改修電灯設備電灯設備改修図
種	図面番号	種	尺 NO SCALE
要	図面番号	種	E - 06
検	図面番号	種	株式会社 ニライ設備設計
印	図面番号	種	資格者氏名 上原 武
	図面番号	種	登録番号 第1662-7025Y号
	図面番号	種	所在地 那覇市港名1195-1



※配管・配線は既設流用する。

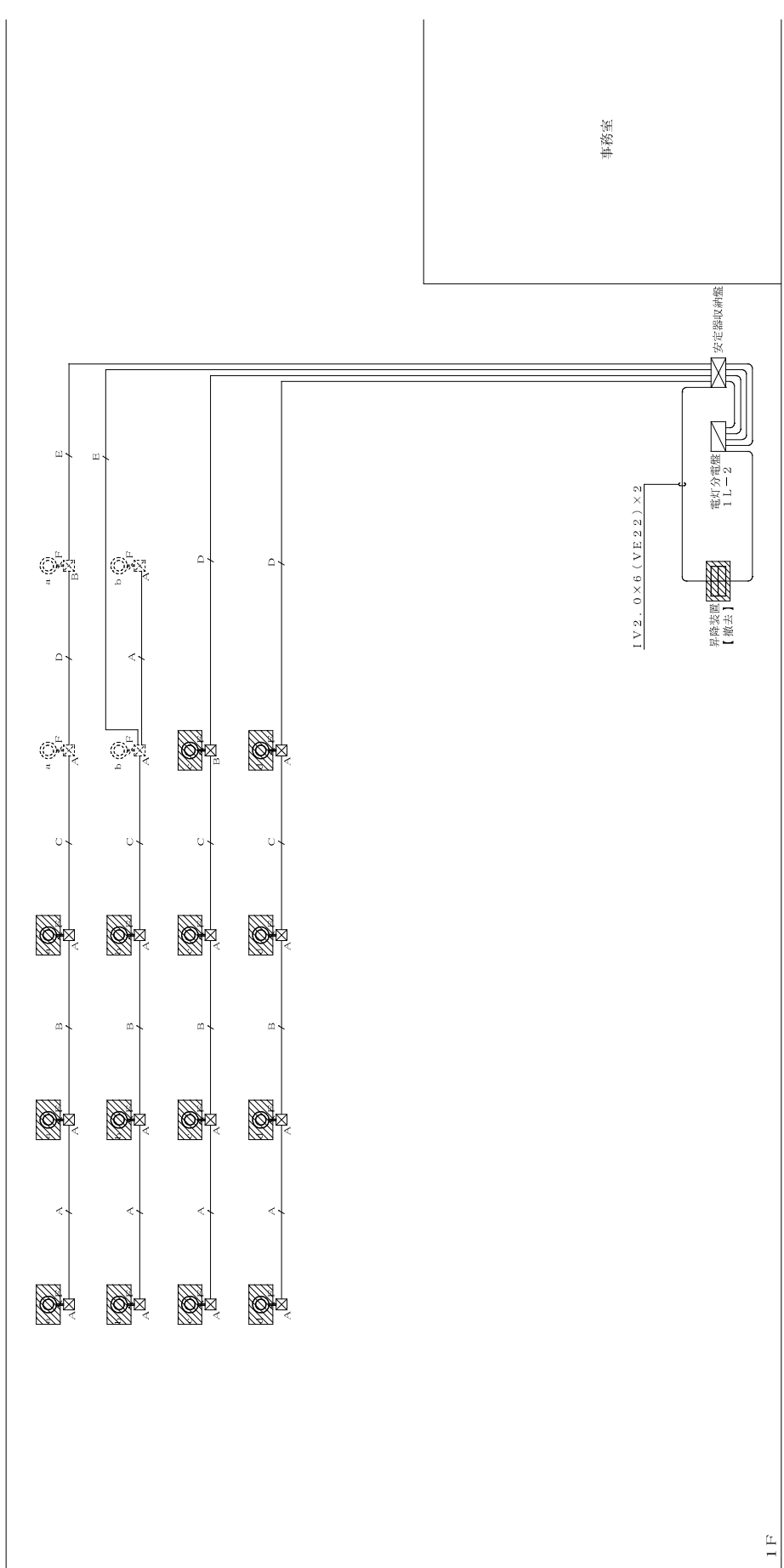
改修外灯設備平面図

外灯表柱図 S=1/20

【1号棟】

工事年度	令和8年度
図面名称	改修外灯設備平面図
縮尺	1:100 (A1) 1:200 (A3)
図面番号	E-09
名称	株式会社 ニライ設備設計
資格者氏名	上原 武
登録番号	第16G2-7025Y号
所在地	那覇市港名1195-1

工事名称	本館改修工事
発注機関	沖縄県庁工務部 企業立地推進課
設計者	株式会社 ニライ設備設計
監理者	上原 武
検査者	上原 武



1F

※配管・配線は図設流用する。



撤去範囲を示す。

記号	名称	備考	備考	名称	備考
○	照明器具	木製付4.00W	照明器具	A	照明器具
□	スイッチ	200x200x150	照明器具	B	照明器具
□	スイッチ	250x250x200	照明器具	C	照明器具
			照明器具	D	照明器具
			照明器具	E	照明器具
			照明器具	F	照明器具
			照明器具		照明器具

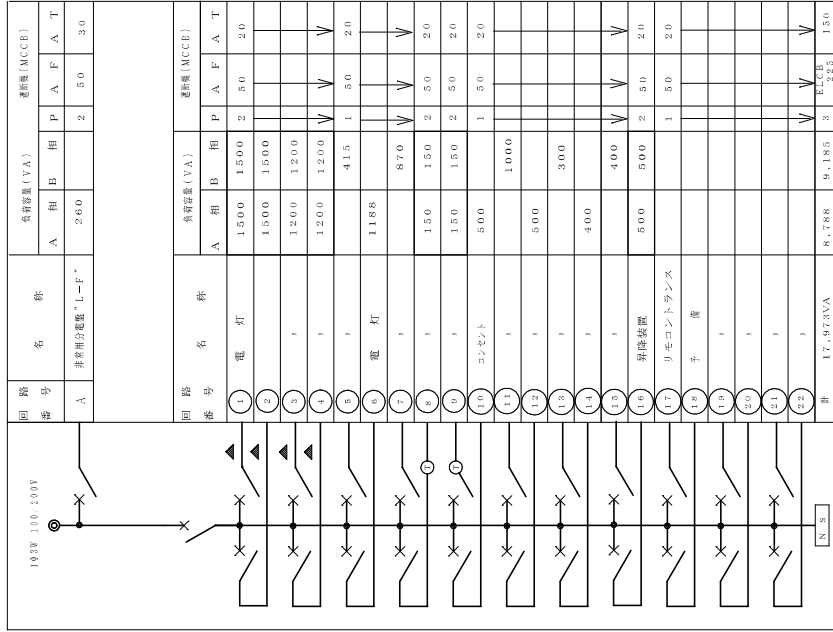
【1号棟】

工事名称	建築電気設備工事	工事年度	令和 8 年度
図面名称	撤去電気設備改修配管配線系統図	縮尺	NO SCALE
図面番号		名称	E - 10
設計者	沖繩県南工務部 企業立地推進課	資格者氏名	上原 武
設計者	管理建築士	資格者氏名	ニライ設備設計
検印		番 号	第16G2-7025Y号
		所在地	那覇市港名1195-1

撤去電気設備配管配線系統図 NO. SCALE

電灯分電盤 1 L - 1

【既設流用】

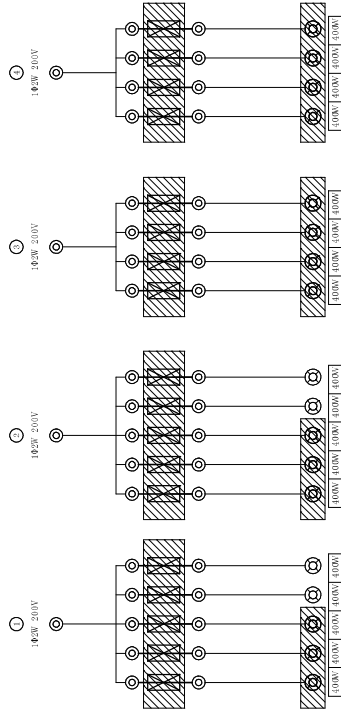


▲ リモコントランス

※8.9 遮断容量の○の外周形状イマニはプログラム・ワーク・イマニ・ツマミと七脚内に取込む

【箱体内み既設流用】

安定器収納盤 (A) 接続図



盤名称	安定器収納盤 (A)
キャビネット形式	V
種別	常用回路
電気方式	1φ2W
電圧 (V)	200
負荷容量	
定格電流 (A)	
定格遮断電流 (KA)	
備考	1. 図中のキャビネット形式は既設品に準拠する。 2. 図中の安定器は既設品に準拠する。 3. 図中の電線径は既設品に準拠する。 4. 図中には、安定器の取付に必要なハンダング穴を付ける。

※配管・配線は既設流用する。
安定器のみ撤去として、取替盤は残置とする。
撤去範囲を示す。

【1号棟】

工事名称	東武東上線沿線地区の再開発事業	工事年度	令和8年度
図面名称	撤去電灯設備電灯盤改修図	図面尺	NO SCALE
発注機関	沖積限上労働部 企業立地推進課	図面番号	E-11
種別	管理建築士設計	名称	株式会社 ニライ設備設計
検印		資格者氏名	上原 武
		登録番号	第16G2-7025Y号
		所在地	那覇市港名1195-1

照明器具図

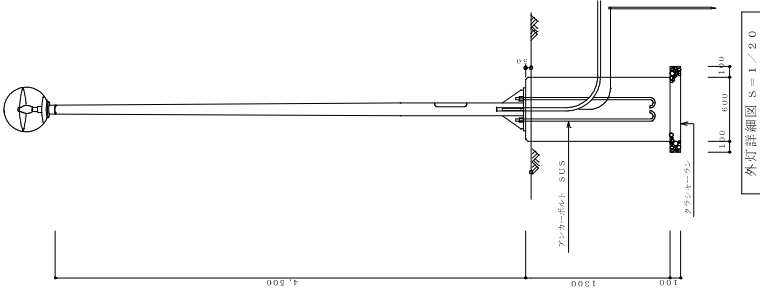
A	HID灯	※照度400W	B	FRS2-402 K1-FRS2-402	FL40Wx2 FL40Wx2	C	FSS1-401	FL40Wx1
		標準昇降装置 HML1						
D	フタ付LED	FRC0AMP-D131	E	グランドライト	FRS11-D131	F	IL200W	ヘッド「グランドライト」
		照明器具 HSR1M-400						
G	並列灯「グランドライト」	FCL30Wx1	H	FRS1-402	FL40Wx2	I		
		防塵・防雨型						

外灯（高力型200W）

灯罩径	HSTDA=200
ポール	アルミパイプ「ボールド」-「スチール」型
ランプ	HF=200W
安定器	200W 200VH SUS

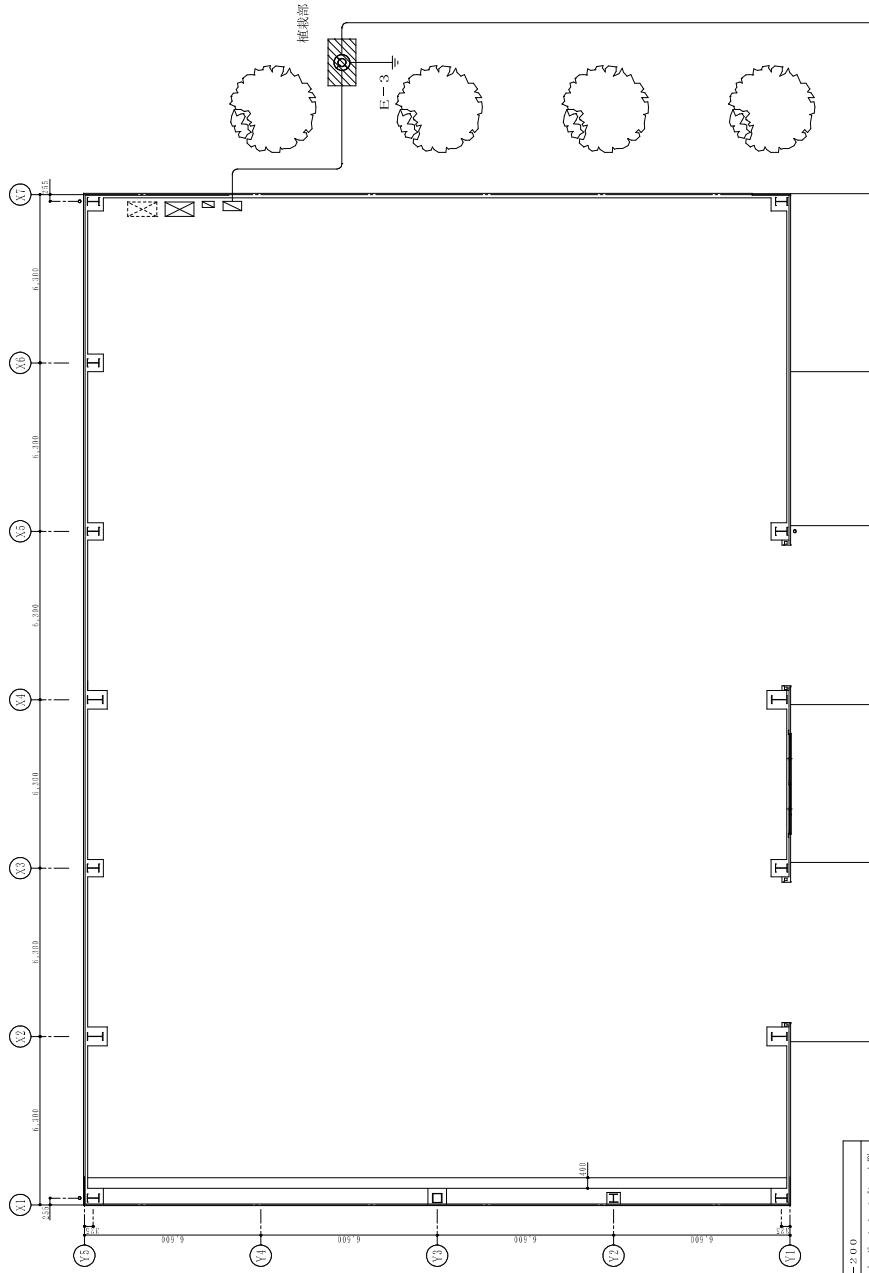
外灯取付

1. 施工に当たっては、承認図を提出し監督員の承認を得ること。
2. 図内にELCIE2P-30AF/200VATを配線すること。
3. 接地は、第3種接地とする。1V3、5'X1を配線する。



【 1号棟】

工事名称	（開業）新築工事 （本館）改修工事 （本館）改修工事	工事年度	令和 8 年度
工事場所	うるま市	図面名称	撤去後照明器具取替
発注機関	沖縄県南工務部	縮尺	NO SCALE
概要	管理建築士 設計 製図	図面番号	縮尺
		名称	株式会社 ニライ設備設計
検印	設計者	資格者氏名	上原 武
		登録番号	第16G2-7025Y号
		所在地	那覇市港名1195-1



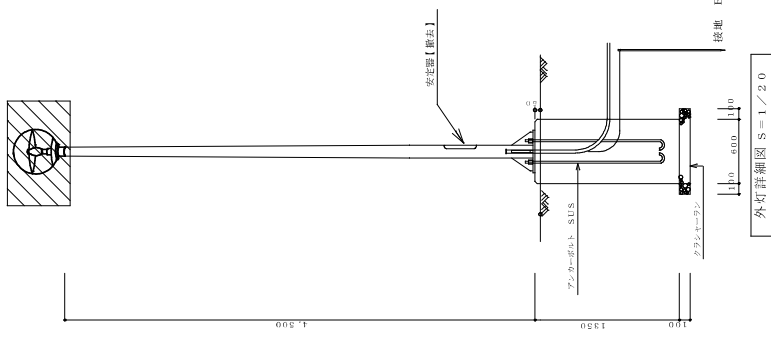
※配管・配線は既設沿用する。

撤去範囲を示す。

【撤去外灯設備平面図】

工事名称	環境緑化推進事業(環境緑化事業)環境緑化事業(環境緑化)
工事年度	令和 8 年度
図面名称	撤去外灯設備平面図
縮尺	1:100(A1) 1:200(A3)
図面番号	
種別	設計
設計者	株式会社 ニライ設備設計
製図者	上原 武
検査者	
所在地	那覇市港名1195-1

- 外灯仕様
- | | |
|------|--------------------|
| 灯罩仕様 | HST5A-200 |
| ボウル | アルミライバボウル(ステンレス)下型 |
| ランプ | HF-200W |
| 安定器 | 200W 200VH SUS |
- 外灯仕様
1. 施工に当たっては、承認図名抽出し監理員の承認を得ること。
 2. ボール内にELC(E2P-30AF/20AT)を取り付けること。
 3. 脚柱は、第3種脚柱とする。IVS、S×Iを使用する。



外灯詳細図 S-1/20