

## 衝動型搾汁装置の改良

### 支援の背景

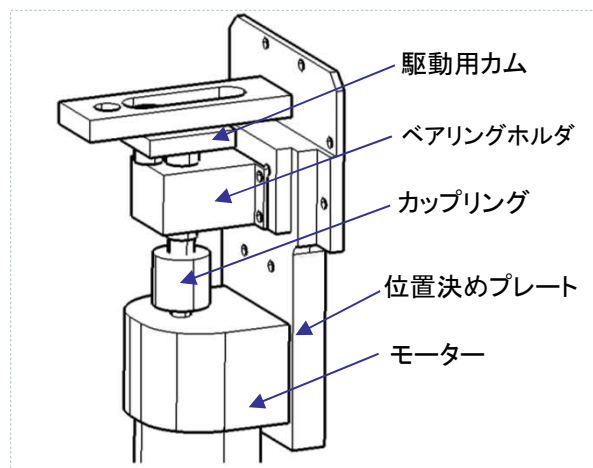
自家製つけ麺が評判の「三竹寿」では、濃厚な出汁を作るため特殊な搾汁装置を活用していますが、その装置は、間欠的に衝動的な動作を繰り返すため、駆動用モーターの軸が度々壊れ、現場の作業者を悩ませていました。

### 支援内容

壊れたモーターの軸を観察したところ、過度の負荷に耐えられず破損していることが分かりました。またモーターの軸が駆動用カムと直結されているため大きな負荷が生じていることも推測されました。そこで、モーター軸と駆動用カムの間にベアリングで支持する連結軸を新たに設けました。連結軸は、動作時に生じる衝撃荷重に耐えられる大きさにしました。



衝動型の搾汁装置(改良後)



新たに製作した部分

### 支援の成果

- ①モーター軸と駆動用カムの間に剛性の高い連結軸を設けたことで、モーター軸が壊れることは無くなりました。
- ②破損が起こる場合でも、高価なモーターが壊れる可能性は低く、安価なベアリングが破損する構造にしました。