

## 都市計画法

発令 昭 和 43 年 6 月 15 日 号 外 法 律 第 100 号

最終改正：令和4年11月18日号外法律第87号

### 第 1 章 総則（第 1 条—第 6 条）

### 第 2 章 都市計画

第 1 節 都市計画の内容（第 6 条の 2—第 14 条）

第 2 節 都市計画の決定及び変更（第 15 条—第 28 条）

### 第 3 章 都市計画制限等

第 1 節 開発行為等の規制（第 29 条—第 51 条）

第 1 節の 2 田園住居地域内における建築等の規制（第 52 条）

第 1 節の 3 市街地開発事業等予定区域の区域内における建築等の規制（第 52 条の 2—第 52 条の 5）

第 2 節 都市計画施設等の区域内における建築等の規制（第五十三条—第五十七条の六）

第 3 節 風致地区内における建築等の規制（第五十八条）

第 4 節 地区計画等の区域内における建築等の規制（第五十八条の二—第五十八条の四）

第 5 節 遊休土地転換利用促進地区内における土地利用に関する措置等（第五十八条の五—第五十八条の十二）

### 第 4 章 都市計画事業

第 1 節 都市計画事業の認可等（第五十九条—第六十四条）

第 2 節 都市計画事業の施行（第六十五条—第七十五条）

### 第 5 章 都市施設等整備協定（第七十五条の二—第七十五条の四）

### 第 6 章 都市計画協力団体（第七十五条の五—第七十五条の十）

### 第 7 章 社会資本整備審議会の調査審議等及び都道府県都市計画審議会等（第七十六条—第七十八条）

### 第 8 章 雑則（第七十九条—第八十八条の二）

### 第 9 章 罰則（第八十九条—第九十八条）

### 附則

#### 第一章 総則

#### （目的）

第一条 この法律は、都市計画の内容及びその決定手続、都市計画制限、都市計画事業その他都市計画に関し必要な事項を定めることにより、都市の健全な発展と秩序ある整備を図り、もつて国土の均衡ある発展と公共の福祉の増進に寄与することを目的とする。

#### （都市計画の基本理念）

第二条 都市計画は、農林漁業との健全な調和を図りつつ、健康で文化的な都市生活及び機能的な都市活動を確保すべきこと並びにこのためには適正な制限のもとに土地の合理的な利用が図られるべきことを基本理念として定めるものとする。

#### （国、地方公共団体及び住民の責務）

第三条 国及び地方公共団体は、都市の整備、開発その他都市計画の適切な遂行に努めなければな

らない。

- 2 都市の住民は、国及び地方公共団体がこの法律の目的を達成するため行なう措置に協力し、良好な都市環境の形成に努めなければならない。
- 3 国及び地方公共団体は、都市の住民に対し、都市計画に関する知識の普及及び情報の提供に努めなければならない。

(定義)

第四条 この法律において「都市計画」とは、都市の健全な発展と秩序ある整備を図るための土地利用、都市施設の整備及び市街地開発事業に関する計画で、次章の規定に従い定められたものをいう。

- 2 この法律において「都市計画区域」とは次条の規定により指定された区域を、「準都市計画区域」とは第五条の二の規定により指定された区域をいう。
- 3 この法律において「地域地区」とは、第八条第一項各号に掲げる地域、地区又は街区をいう。
- 4 この法律において「促進区域」とは、第十条の二第一項各号に掲げる区域をいう。
- 5 この法律において「都市施設」とは、都市計画において定められるべき第十一条第一項各号に掲げる施設をいう。
- 6 この法律において「都市計画施設」とは、都市計画において定められた第十一条第一項各号に掲げる施設をいう。
- 7 この法律において「市街地開発事業」とは、第十二条第一項各号に掲げる事業をいう。
- 8 この法律において「市街地開発事業等予定区域」とは、第十二条の二第一項各号に掲げる予定区域をいう。
- 9 この法律において「地区計画等」とは、第十二条の四第一項各号に掲げる計画をいう。
- 10 この法律において「建築物」とは建築基準法（昭和二十五年法律第二百一号）第二条第一号に定める建築物を、「建築」とは同条第十三号に定める建築をいう。
- 11 この法律において「特定工作物」とは、コンクリートプラントその他周辺の地域の環境の悪化をもたらすおそれがある工作物で政令で定めるもの（以下「第一種特定工作物」という。）又はゴルフコースその他大規模な工作物で政令で定めるもの（以下「第二種特定工作物」という。）をいう。
- 12 この法律において「開発行為」とは、主として建築物の建築又は特定工作物の建設の用に供する目的で行なう土地の区画形質の変更をいう。
- 13 この法律において「開発区域」とは、開発行為をする土地の区域をいう。
- 14 この法律において「公共施設」とは、道路、公園その他政令で定める公共の用に供する施設をいう。

15・16 省略

(区域区分)

第七条 都市計画区域について無秩序な市街化を防止し、計画的な市街化を図るため必要があるときは、都市計画に、市街化区域と市街化調整区域との区分（以下「区域区分」という。）を定めることができる。ただし、次に掲げる都市計画区域については、区域区分を定めるものとする。

一 次に掲げる土地の区域の全部又は一部を含む都市計画区域

イ 首都圏整備法第二条第三項に規定する既成市街地又は同条第四項に規定する近郊整備地

帯

ロ 近畿圏整備法第二条第三項に規定する既成都市区域又は同条第四項に規定する近郊整備区域

ハ 中部圏開発整備法第二条第三項に規定する都市整備区域

二 前号に掲げるもののほか、大都市に係る都市計画区域として政令で定めるもの

2 市街化区域は、すでに市街地を形成している区域及びおおむね十年以内に優先的かつ計画的に市街化を図るべき区域とする。

3 市街化調整区域は、市街化を抑制すべき区域とする。

(開発行為の許可)

第二十九条 都市計画区域又は準都市計画区域内において開発行為をしようとする者は、あらかじめ、国土交通省令で定めるところにより、都道府県知事（地方自治法（昭和二十二年法律第六十七号）第二百五十二条の十九第一項の指定都市又は同法第二百五十二条の二十二第一項の中核市（以下「指定都市等」という。）の区域内にあつては、当該指定都市等の長。以下この節において同じ。）の許可を受けなければならない。ただし、次に掲げる開発行為については、この限りでない。

一 市街化区域、区域区分が定められていない都市計画区域又は準都市計画区域内において行う開発行為で、その規模が、それぞれの区域の区分に応じて政令で定める規模未満であるもの

二 市街化調整区域、区域区分が定められていない都市計画区域又は準都市計画区域内において行う開発行為で、農業、林業若しくは漁業の用に供する政令で定める建築物又はこれらの業務を営む者の居住の用に供する建築物の建築の用に供する目的で行うもの

三 駅舎その他の鉄道の施設、図書館、公民館、変電所その他これらに類する公益上必要な建築物のうち開発区域及びその周辺の地域における適正かつ合理的な土地利用及び環境の保全を図る上で支障がないものとして政令で定める建築物の建築の用に供する目的で行う開発行為

四 都市計画事業の施行として行う開発行為

五 土地区画整理事業の施行として行う開発行為

六 市街地再開発事業の施行として行う開発行為

七 住宅街区整備事業の施行として行う開発行為

八 防災街区整備事業の施行として行う開発行為

九 公有水面埋立法（大正十年法律第五十七号）第二条第一項の免許を受けた埋立地であつて、まだ同法第二十二条第二項の告示がないものにおいて行う開発行為

十 非常災害のため必要な応急措置として行う開発行為

十一 通常の管理行為、軽易な行為その他の行為で政令で定めるもの

2 都市計画区域及び準都市計画区域外の区域内において、それにより一定の市街地を形成すると見込まれる規模として政令で定める規模以上の開発行為をしようとする者は、あらかじめ、国土交通省令で定めるところにより、都道府県知事の許可を受けなければならない。ただし、次に掲げる開発行為については、この限りでない。

一 農業、林業若しくは漁業の用に供する政令で定める建築物又はこれらの業務を営む者の居住の用に供する建築物の建築の用に供する目的で行う開発行為

二 前項第三号、第四号及び第九号から第十一号までに掲げる開発行為

3 開発区域が、市街化区域、区域区分が定められていない都市計画区域、準都市計画区域又は都市計画区域及び準都市計画区域外の区域のうち二以上の区域にわたる場合における第一項第一号及び前項の規定の適用については、政令で定める。

(許可申請の手続)

第三十条 前条第一項又は第二項の許可（以下「開発許可」という。）を受けようとする者は、国土交通省令で定めるところにより、次に掲げる事項を記載した申請書を都道府県知事に提出しなければならない。

- 一 開発区域（開発区域を工区に分けたときは、開発区域及び工区）の位置、区域及び規模
- 二 開発区域内において予定される建築物又は特定工作物（以下「予定建築物等」という。）の用途
- 三 開発行為に関する設計（以下この節において「設計」という。）
- 四 工事施行者（開発行為に関する工事の請負人又は請負契約によらないで自らその工事を施行する者をいう。以下同じ。）
- 五 その他国土交通省令で定める事項

2 前項の申請書には、第三十二条第一項に規定する同意を得たことを証する書面、同条第二項に規定する協議の経過を示す書面その他国土交通省令で定める図書を添付しなければならない。

(設計者の資格)

第三十一条 前条の場合において、設計に係る設計図書（開発行為に関する工事のうち国土交通省令で定めるものを実施するため必要な図面（現寸図その他これに類するものを除く。）及び仕様書をいう。）は、国土交通省令で定める資格を有する者の作成したものでなければならない。

(公共施設の管理者の同意等)

第三十二条 開発許可を申請しようとする者は、あらかじめ、開発行為に関係がある公共施設の管理者と協議し、その同意を得なければならない。

2 開発許可を申請しようとする者は、あらかじめ、開発行為又は開発行為に関する工事により設置される公共施設を管理することとなる者その他政令で定める者と協議しなければならない。

3 前二項に規定する公共施設の管理者又は公共施設を管理することとなる者は、公共施設の適切な管理を確保する観点から、前二項の協議を行うものとする。

(開発許可の基準)

第三十三条 都道府県知事は、開発許可の申請があつた場合において、当該申請に係る開発行為が、次に掲げる基準（第四項及び第五項の条例が定められているときは、当該条例で定める制限を含む。）に適合しており、かつ、その申請の手続がこの法律又はこの法律に基づく命令の規定に違反していないと認めるときは、開発許可をしなければならない。

一 次のイ又はロに掲げる場合には、予定建築物等の用途が当該イ又はロに定める用途の制限に適合していること。ただし、都市再生特別地区の区域内において当該都市再生特別地区に定められた誘導すべき用途に適合するものにあつては、この限りでない。

イ 当該申請に係る開発区域内の土地について用途地域、特別用途地区、特定用途制限地域、居住環境向上用途誘導地区、特定用途誘導地区、流通業務地区又は港湾法第三十九条第一項の分区（以下「用途地域等」という。）が定められている場合 当該用途地域等内における用途の制限（建築基準法第四十九条第一項若しくは第二項、第四十九条の二、第六十条の二

の二第四項若しくは第六十条の三第三項(これらの規定を同法第八十八条第二項において準用する場合を含む。)又は港湾法第四十条第一項(同法第五十条の五第二項の規定により読み替えて適用する場合を含む。)の条例による用途の制限を含む。)

ロ 当該申請に係る開発区域内の土地(都市計画区域(市街化調整区域を除く。))又は準都市計画区域内の土地に限る。)について用途地域等が定められていない場合 建築基準法第四十八条第十四項及び第六十八条の三第七項(同法第四十八条第十四項に係る部分に限る。)(これらの規定を同法第八十八条第二項において準用する場合を含む。)の規定による用途の制限

二 主として、自己の居住の用に供する住宅の建築の用に供する目的で行う開発行為以外の開発行為にあつては、道路、公園、広場その他の公共の用に供する空地(消防に必要な水利が十分でない場合に設置する消防の用に供する貯水施設を含む。)が、次に掲げる事項を勘案して、環境の保全上、災害の防止上、通行の安全上又は事業活動の効率上支障がないような規模及び構造で適当に配置され、かつ、開発区域内の主要な道路が、開発区域外の相当規模の道路に接続するように設計が定められていること。この場合において、当該空地に関する都市計画が定められているときは、設計がこれに適合していること。

イ 開発区域の規模、形状及び周辺の状況

ロ 開発区域内の土地の地形及び地盤の性質

ハ 予定建築物等の用途

ニ 予定建築物等の敷地の規模及び配置

三 排水路その他の排水施設が、次に掲げる事項を勘案して、開発区域内の下水道法(昭和三十三年法律第七十九号)第二条第一号に規定する下水を有効に排出するとともに、その排出によつて開発区域及びその周辺の地域に溢(いつ)水等による被害が生じないような構造及び能力で適当に配置されるように設計が定められていること。この場合において、当該排水施設に関する都市計画が定められているときは、設計がこれに適合していること。

イ 当該地域における降水量

ロ 前号イからニまでに掲げる事項及び放流先の状況

四 主として、自己の居住の用に供する住宅の建築の用に供する目的で行う開発行為以外の開発行為にあつては、水道その他の給水施設が、第二号イからニまでに掲げる事項を勘案して、当該開発区域について想定される需要に支障を来さないような構造及び能力で適当に配置されるように設計が定められていること。この場合において、当該給水施設に関する都市計画が定められているときは、設計がこれに適合していること。

五 当該申請に係る開発区域内の土地について地区計画等(次のイからホまでに掲げる地区計画等の区分に応じて、当該イからホまでに定める事項が定められているものに限る。)が定められているときは、予定建築物等の用途又は開発行為の設計が当該地区計画等に定められた内容に即して定められていること。

イ 地区計画 再開発等促進区若しくは開発整備促進区(いずれも第十二条の五第五項第一号に規定する施設の配置及び規模が定められているものに限る。)又は地区整備計画

ロ 防災街区整備地区計画 地区防災施設の区域、特定建築物地区整備計画又は防災街区整備地区整備計画

ハ 歴史的風致維持向上地区計画 歴史的風致維持向上地区整備計画

ニ 沿道地区計画 沿道再開発等促進区(幹線道路の沿道の整備に関する法律第九条第四項第一号に規定する施設の配置及び規模が定められているものに限る。)又は沿道地区整備計画

ホ 集落地区計画 集落地区整備計画

六 当該開発行為の目的に照らして、開発区域における利便の増進と開発区域及びその周辺の地域における環境の保全とが図られるように公共施設、学校その他の公益的施設及び開発区域内において予定される建築物の用途の配分が定められていること。

七 地盤の沈下、崖崩れ、出水その他による災害を防止するため、開発区域内の土地について、地盤の改良、擁壁又は排水施設の設置その他安全上必要な措置が講ぜられるように設計が定められていること。この場合において、開発区域内の土地の全部又は一部が次の表の上欄に掲げる区域内の土地であるときは、当該土地における同表の中欄に掲げる工事の計画が、同表の下欄に掲げる基準に適合していること。

宅地造成等規制法(昭和三十六年法律第百九十一号)第三条第一項の宅地造成工事規制区域	開発行為に関する工事	宅地造成等規制法第九条の規定に適合するものであること。
津波防災地域づくりに関する法律第七十二条第一項の津波災害特別警戒区域	津波防災地域づくりに関する法律第七十三条第一項に規定する特定開発行為(同条第四項各号に掲げる行為を除く。)に関する工事	津波防災地域づくりに関する法律第七十五条に規定する措置を同条の国土交通省令で定める技術的基準に従い講じるものであること。

八 主として、自己の居住の用に供する住宅の建築の用に供する目的で行う開発行為以外開発行為にあつては、開発区域内に建築基準法第三十九条第一項の災害危険区域、地すべり等防止法(昭和三十三年法律第三十号)第三条第一項の地すべり防止区域、土砂災害警戒区域等における土砂災害防止対策の推進に関する法律(平成十二年法律第五十七号)第九条第一項の土砂災害特別警戒区域及び特定都市河川浸水被害対策法(平成十五年法律第七十七号)第五十六条第一項の浸水被害防止区域(次条第八号の二において「災害危険区域等」という。)その他政令で定める開発行為を行うのに適当でない区域内の土地を含まないこと。ただし、開発区域及びその周辺の地域の状況等により支障がないと認められるときは、この限りでない。

九 政令で定める規模以上の開発行為にあつては、開発区域及びその周辺の地域における環境を保全するため、開発行為の目的及び第二号イからニまでに掲げる事項を勘案して、開発区域における植物の生育の確保上必要な樹木の保存、表土の保全その他の必要な措置が講ぜられるように設計が定められていること。

十 政令で定める規模以上の開発行為にあつては、開発区域及びその周辺の地域における環境を保全するため、第二号イからニまでに掲げる事項を勘案して、騒音、振動等による環境の悪化の防止上必要な緑地帯その他の緩衝帯が配置されるように設計が定められていること。

十一 政令で定める規模以上の開発行為にあつては、当該開発行為が道路、鉄道等による輸送の

便等からみて支障がないと認められること。

十二 主として、自己の居住の用に供する住宅の建築の用に供する目的で行う開発行為又は住宅以外の建築物若しくは特定工作物で自己の業務の用に供するものの建築若しくは建設の用に供する目的で行う開発行為（当該開発行為の中断により当該開発区域及びその周辺の地域に出水、崖崩れ、土砂の流出等による被害が生じるおそれがあることを考慮して政令で定める規模以上のものを除く。）以外の開発行為にあつては、申請者に当該開発行為を行うために必要な資力及び信用があること。

十三 主として、自己の居住の用に供する住宅の建築の用に供する目的で行う開発行為又は住宅以外の建築物若しくは特定工作物で自己の業務の用に供するものの建築若しくは建設の用に供する目的で行う開発行為（当該開発行為の中断により当該開発区域及びその周辺の地域に出水、崖崩れ、土砂の流出等による被害が生じるおそれがあることを考慮して政令で定める規模以上のものを除く。）以外の開発行為にあつては、工事施行者に当該開発行為に関する工事を完成するために必要な能力があること。

十四 当該開発行為をしようとする土地若しくは当該開発行為に関する工事をしようとする土地の区域内の土地又はこれらの土地にある建築物その他の工作物につき当該開発行為の施行又は当該開発行為に関する工事の実施の妨げとなる権利を有する者の相当数の同意を得ていること。

- 2 前項各号に規定する基準を適用するについて必要な技術的細目は、政令で定める。
- 3 地方公共団体は、その地方の自然的条件の特殊性又は公共施設の整備、建築物の建築その他の土地利用の現状及び将来の見通しを勘案し、前項の政令で定める技術的細目のみによつては環境の保全、災害の防止及び利便の増進を図ることが困難であると認められ、又は当該技術的細目によらなくとも環境の保全、災害の防止及び利便の増進上支障がないと認められる場合においては、政令で定める基準に従い、条例で、当該技術的細目において定められた制限を強化し、又は緩和することができる。
- 4 地方公共団体は、良好な住居等の環境の形成又は保持のため必要と認める場合においては、政令で定める基準に従い、条例で、区域、目的又は予定される建築物の用途を限り、開発区域内において予定される建築物の敷地面積の最低限度に関する制限を定めることができる。
- 5 景観行政団体（景観法第七条第一項に規定する景観行政団体をいう。）は、良好な景観の形成を図るため必要と認める場合においては、同法第八条第二項第一号の景観計画区域内において、政令で定める基準に従い、同条第一項の景観計画に定められた開発行為についての制限の内容を、条例で、開発許可の基準として定めることができる。
- 6 指定都市等及び地方自治法第二百五十二条の十七の二第一項の規定に基づきこの節の規定により都道府県知事の権限に属する事務の全部を処理することとされた市町村（以下この節において「事務処理市町村」という。）以外の市町村は、前三項の規定により条例を定めようとするときは、あらかじめ、都道府県知事と協議し、その同意を得なければならない。
- 7 公有水面埋立法第二十二条第二項の告示があつた埋立地において行う開発行為については、当該埋立地に関する同法第二条第一項の免許の条件において第一項各号に規定する事項（第四項及び第五項の条例が定められているときは、当該条例で定める事項を含む。）に関する定めがあるときは、その定めをもつて開発許可の基準とし、第一項各号に規定する基準（第四項及び第五項

の条例が定められているときは、当該条例で定める制限を含む。)は、当該条件に抵触しない限度において適用する。

8 居住調整地域又は市街地再開発促進区域内における開発許可に関する基準については、第一項に定めるもののほか、別に法律で定める。

第三十四条 前条の規定にかかわらず、市街化調整区域に係る開発行為(主として第二種特定工作物の建設の用に供する目的で行う開発行為を除く。)については、当該申請に係る開発行為及びその申請の手續が同条に定める要件に該当するほか、当該申請に係る開発行為が次の各号のいずれかに該当すると認める場合でなければ、都道府県知事は、開発許可をしてはならない。

一 主として当該開発区域の周辺の地域において居住している者の利用に供する政令で定める公益上必要な建築物又はこれらの者の日常生活のため必要な物品の販売、加工若しくは修理その他の業務を営む店舗、事業場その他これらに類する建築物の建築の用に供する目的で行う開発行為

二 市街化調整区域内に存する鉱物資源、観光資源その他の資源の有効な利用上必要な建築物又は第一種特定工作物の建築又は建設の用に供する目的で行う開発行為

三 温度、湿度、空気等について特別の条件を必要とする政令で定める事業の用に供する建築物又は第一種特定工作物で、当該特別の条件を必要とするため市街化区域内において建築し、又は建設することが困難なものの建築又は建設の用に供する目的で行う開発行為

四 農業、林業若しくは漁業の用に供する建築物で第二十九条第一項第二号の政令で定める建築物以外のものの建築又は市街化調整区域内において生産される農産物、林産物若しくは水産物の処理、貯蔵若しくは加工に必要な建築物若しくは第一種特定工作物の建築若しくは建設の用に供する目的で行う開発行為

五 特定農山村地域における農林業等の活性化のための基盤整備の促進に関する法律(平成五年法律第七十二号)第九条第一項の規定による公告があつた所有権移転等促進計画の定めるところによつて設定され、又は移転された同法第二条第三項第三号の権利に係る土地において当該所有権移転等促進計画に定める利用目的(同項第二号に規定する農林業等活性化基盤施設である建築物の建築の用に供するためのものに限る。)に従つて行う開発行為

六 都道府県が国又は独立行政法人中小企業基盤整備機構と一体となつて助成する中小企業者の行う他の事業者との連携若しくは事業の共同化又は中小企業の集積の活性化に寄与する事業の用に供する建築物又は第一種特定工作物の建築又は建設の用に供する目的で行う開発行為

七 市街化調整区域内において現に工業の用に供されている工場施設における事業と密接な関連を有する事業の用に供する建築物又は第一種特定工作物で、これらの事業活動の効率化を図るため市街化調整区域内において建築し、又は建設することが必要なものの建築又は建設の用に供する目的で行う開発行為

八 政令で定める危険物の貯蔵又は処理に供する建築物又は第一種特定工作物で、市街化区域内において建築し、又は建設することが不適當なものとして政令で定めるものの建築又は建設の用に供する目的で行う開発行為

八の二 市街化調整区域のうち災害危険区域等その他の政令で定める開発行為を行うのに適当でない区域内に存する建築物又は第一種特定工作物に代わるべき建築物又は第一種特定工作



物（いずれも当該区域外において従前の建築物又は第一種特定工作物の用途と同一の用途に供されることとなるものに限る。）の建築又は建設の用に供する目的で行う開発行為

九 前各号に規定する建築物又は第一種特定工作物のほか、市街化区域内において建築し、又は建設することが困難又は不適當なものとして政令で定める建築物又は第一種特定工作物の建築又は建設の用に供する目的で行う開発行為

十 地区計画又は集落地区計画の区域（地区整備計画又は集落地区整備計画が定められている区域に限る。）内において、当該地区計画又は集落地区計画に定められた内容に適合する建築物又は第一種特定工作物の建築又は建設の用に供する目的で行う開発行為

十一 市街化区域に隣接し、又は近接し、かつ、自然的社会的諸条件から市街化区域と一体的な日常生活圏を構成していると認められる地域であつておおむね五十以上の建築物（市街化区域内に存するものを含む。）が連たんしている地域のうち、災害の防止その他の事情を考慮して政令で定める基準に従い、都道府県（指定都市等又は事務処理市町村の区域内にあつては、当該指定都市等又は事務処理市町村。以下この号及び次号において同じ。）の条例で指定する土地の区域内において行う開発行為で、予定建築物等の用途が、開発区域及びその周辺の地域における環境の保全上支障があると認められる用途として都道府県の条例で定めるものに該当しないもの

十二 開発区域の周辺における市街化を促進するおそれがないと認められ、かつ、市街化区域内において行うことが困難又は著しく不適當と認められる開発行為として、災害の防止その他の事情を考慮して政令で定める基準に従い、都道府県の条例で区域、目的又は予定建築物等の用途を限り定められたもの

十三 区域区分に関する都市計画が決定され、又は当該都市計画を変更して市街化調整区域が拡張された際、自己の居住若しくは業務の用に供する建築物を建築し、又は自己の業務の用に供する第一種特定工作物を建設する目的で土地又は土地の利用に関する所有権以外の権利を有していた者で、当該都市計画の決定又は変更の日から起算して六月以内に国土交通省令で定める事項を都道府県知事に届け出たものが、当該目的に従つて、当該土地に関する権利の行使として行う開発行為（政令で定める期間内に行うものに限る。）

十四 前各号に掲げるもののほか、都道府県知事が開発審査会の議を経て、開発区域の周辺における市街化を促進するおそれがなく、かつ、市街化区域内において行うことが困難又は著しく不適當と認める開発行為

（開発許可の特例）

第三十四条の二 国又は都道府県、指定都市等若しくは事務処理市町村若しくは都道府県、指定都市等若しくは事務処理市町村がその組織に加わっている一部事務組合、広域連合若しくは港務局（以下「都道府県等」という。）が行う都市計画区域若しくは準都市計画区域内における開発行為（第二十九条第一項各号に掲げる開発行為を除く。）又は都市計画区域及び準都市計画区域外の区域内における開発行為（同条第二項の政令で定める規模未滿の開発行為及び同項各号に掲げる開発行為を除く。）については、当該国の機関又は都道府県等と都道府県知事との協議が成立することをもつて、開発許可があつたものとみなす。

2 第三十二条の規定は前項の協議を行おうとする国の機関又は都道府県等について、第四十一条の規定は都道府県知事が同項の協議を成立させる場合について、第四十七条の規定は同項の協議

が成立したときについて準用する。

(許可又は不許可の通知)

第三十五条 都道府県知事は、開発許可の申請があつたときは、遅滞なく、許可又は不許可の処分をしなければならない。

2 前項の処分をするには、文書をもつて当該申請者に通知しなければならない。

(変更の許可等)

第三十五条の二 開発許可を受けた者は、第三十条第一項各号に掲げる事項の変更をしようとする場合においては、都道府県知事の許可を受けなければならない。ただし、変更の許可の申請に係る開発行為が、第二十九条第一項の許可に係るものにあつては同項各号に掲げる開発行為、同条第二項の許可に係るものにあつては同項の政令で定める規模未満の開発行為若しくは同項各号に掲げる開発行為に該当するとき、又は国土交通省令で定める軽微な変更をしようとするときは、この限りでない。

2 前項の許可を受けようとする者は、国土交通省令で定める事項を記載した申請書を都道府県知事に提出しなければならない。

3 開発許可を受けた者は、第一項ただし書の国土交通省令で定める軽微な変更をしたときは、遅滞なく、その旨を都道府県知事に届け出なければならない。

4 第三十一条の規定は変更後の開発行為に関する工事が同条の国土交通省令で定める工事に該当する場合について、第三十二条の規定は開発行為に関係がある公共施設若しくは当該開発行為若しくは当該開発行為に関する工事により設置される公共施設に関する事項の変更をしようとする場合又は同条の政令で定める者との協議に係る開発行為に関する事項であつて政令で定めるものの変更をしようとする場合について、第三十三条、第三十四条、前条及び第四十一条の規定は第一項の規定による許可について、第三十四条の二の規定は第一項の規定により国又は都道府県等が同項の許可を受けなければならない場合について、第四十七条第一項の規定は第一項の規定による許可及び第三項の規定による届出について準用する。この場合において、第四十七条第一項中「次に掲げる事項」とあるのは、「変更の許可又は届出の年月日及び第二号から第六号までに掲げる事項のうち当該変更に係る事項」と読み替えるものとする。

5 第一項又は第三項の場合における次条、第三十七条、第三十九条、第四十条、第四十二条から第四十五条まで及び第四十七条第二項の規定の適用については、第一項の規定による許可又は第三項の規定による届出に係る変更後の内容を開発許可の内容とみなす。

(工事完了の検査)

第三十六条 開発許可を受けた者は、当該開発区域（開発区域を工区に分けたときは、工区）の全部について当該開発行為に関する工事（当該開発行為に関する工事のうち公共施設に関する部分については、当該公共施設に関する工事）を完了したときは、国土交通省令で定めるところにより、その旨を都道府県知事に届け出なければならない。

2 都道府県知事は、前項の規定による届出があつたときは、遅滞なく、当該工事が開発許可の内容に適合しているかどうかについて検査し、その検査の結果当該工事が当該開発許可の内容に適合していると認めるときは、国土交通省令で定める様式の検査済証を当該開発許可を受けた者に交付しなければならない。

3 都道府県知事は、前項の規定により検査済証を交付したときは、遅滞なく、国土交通省令で定

めるところにより、当該工事が完了した旨を公告しなければならない。この場合において、当該工事が津波災害特別警戒区域（津波防災地域づくりに関する法律第七十二条第一項の津波災害特別警戒区域をいう。以下この項において同じ。）内における同法第七十三条第一項に規定する特定開発行為（同条第四項各号に掲げる行為を除く。）に係るものであり、かつ、当該工事の完了後において当該工事に係る同条第四項第一号に規定する開発区域（津波災害特別警戒区域内のものに限る。）に地盤面の高さが同法第五十三条第二項に規定する基準水位以上である土地の区域があるときは、その区域を併せて公告しなければならない。

（建築制限等）

第三十七条 開発許可を受けた開発区域内の土地においては、前条第三項の公告があるまでの間は、建築物を建築し、又は特定工作物を建設してはならない。ただし、次の各号の一に該当するときは、この限りでない。

- 一 当該開発行為に関する工事用の仮設建築物又は特定工作物を建築し、又は建設するとき、その他都道府県知事が支障がないと認めたとき。
- 二 第三十三条第一項第十四号に規定する同意をしていない者が、その権利の行使として建築物を建築し、又は特定工作物を建設するとき。

（開発行為の廃止）

第三十八条 開発許可を受けた者は、開発行為に関する工事を廃止したときは、遅滞なく、国土交通省令で定めるところにより、その旨を都道府県知事に届け出なければならない。

（開発行為等により設置された公共施設の管理）

第三十九条 開発許可を受けた開発行為又は開発行為に関する工事により公共施設が設置されたときは、その公共施設は、第三十六条第三項の公告の日の翌日において、その公共施設の存する市町村の管理に属するものとする。ただし、他の法律に基づく管理者が別にあるとき、又は第三十二条第二項の協議により管理者について別段の定めをしたときは、それらの者の管理に属するものとする。

（公共施設の用に供する土地の帰属）

第四十条 開発許可を受けた開発行為又は開発行為に関する工事により、従前の公共施設に代えて新たな公共施設が設置されることとなる場合においては、従前の公共施設の用に供していた土地で国又は地方公共団体が所有するものは、第三十六条第三項の公告の日の翌日において当該開発許可を受けた者に帰属するものとし、これに代わるものとして設置された新たな公共施設の用に供する土地は、その日においてそれぞれ国又は当該地方公共団体に帰属するものとする。

- 2 開発許可を受けた開発行為又は開発行為に関する工事により設置された公共施設の用に供する土地は、前項に規定するもの及び開発許可を受けた者が自ら管理するものを除き、第三十六条第三項の公告の日の翌日において、前条の規定により当該公共施設を管理すべき者（その者が地方自治法第二条第九項第一号に規定する第一号法定受託事務（以下単に「第一号法定受託事務」という。）として当該公共施設を管理する地方公共団体であるときは、国）に帰属するものとする。
- 3 市街化区域内における都市計画施設である幹線街路その他の主要な公共施設で政令で定めるものの用に供する土地が前項の規定により国又は地方公共団体に帰属することとなる場合においては、当該帰属に伴う費用の負担について第三十二条第二項の協議において別段の定めをした

場合を除き、従前の所有者（第三十六条第三項の公告の日において当該土地を所有していた者をいう。）は、国又は地方公共団体に対し、政令で定めるところにより、当該土地の取得に要すべき費用の額の全部又は一部を負担すべきことを求めることができる。

（建築物の建蔽率等の指定）

第四十一条 都道府県知事は、用途地域の定められていない土地の区域における開発行為について開発許可をする場合において必要があると認めるときは、当該開発区域内の土地について、建築物の建蔽率、建築物の高さ、壁面の位置その他建築物の敷地、構造及び設備に関する制限を定めることができる。

2 前項の規定により建築物の敷地、構造及び設備に関する制限が定められた土地の区域内においては、建築物は、これらの制限に違反して建築してはならない。ただし、都道府県知事が当該区域及びその周辺の地域における環境の保全上支障がないと認め、又は公益上やむを得ないと認めて許可したときは、この限りでない。

（開発許可を受けた土地における建築等の制限）

第四十二条 何人も、開発許可を受けた開発区域内においては、第三十六条第三項の公告があつた後は、当該開発許可に係る予定建築物等以外の建築物又は特定工作物を新築し、又は新設してはならず、また、建築物を改築し、又はその用途を変更して当該開発許可に係る予定の建築物以外の建築物としてはならない。ただし、都道府県知事が当該開発区域における利便の増進上若しくは開発区域及びその周辺の地域における環境の保全上支障がないと認めて許可したとき、又は建築物及び第一種特定工作物で建築基準法第八十八条第二項の政令で指定する工作物に該当するものにあつては、当該開発区域内の土地について用途地域等が定められているときは、この限りでない。

2 国又は都道府県等が行う行為については、当該国の機関又は都道府県等と都道府県知事との協議が成立することをもつて、前項ただし書の規定による許可があつたものとみなす。

（開発許可を受けた土地以外の土地における建築等の制限）

第四十三条 何人も、市街化調整区域のうち開発許可を受けた開発区域以外の区域内においては、都道府県知事の許可を受けなければ、第二十九条第一項第二号若しくは第三号に規定する建築物以外の建築物を新築し、又は第一種特定工作物を新設してはならず、また、建築物を改築し、又はその用途を変更して同項第二号若しくは第三号に規定する建築物以外の建築物としてはならない。ただし、次に掲げる建築物の新築、改築若しくは用途の変更又は第一種特定工作物の新設については、この限りでない。

一 都市計画事業の施行として行う建築物の新築、改築若しくは用途の変更又は第一種特定工作物の新設

二 非常災害のため必要な応急措置として行う建築物の新築、改築若しくは用途の変更又は第一種特定工作物の新設

三 仮設建築物の新築

四 第二十九条第一項第九号に掲げる開発行為その他の政令で定める開発行為が行われた土地の区域内において行う建築物の新築、改築若しくは用途の変更又は第一種特定工作物の新設

五 通常の管理行為、軽易な行為その他の行為で政令で定めるもの

2 前項の規定による許可の基準は、第三十三条及び第三十四条に規定する開発許可の基準の例に

準じて、政令で定める。

- 3 国又は都道府県等が行う第一項本文の建築物の新築、改築若しくは用途の変更又は第一種特定工作物の新設（同項各号に掲げるものを除く。）については、当該国の機関又は都道府県等と都道府県知事との協議が成立することをもつて、同項の許可があつたものとみなす。

（許可に基づく地位の承継）

第四十四条 開発許可又は前条第一項の許可を受けた者の相続人その他の一般承継人は、被承継人が有していた当該許可に基づく地位を承継する。

第四十五条 開発許可を受けた者から当該開発区域内の土地の所有権その他当該開発行為に関する工事を施行する権原を取得した者は、都道府県知事の承認を受けて、当該開発許可を受けた者が有していた当該開発許可に基づく地位を承継することができる。

（開発登録簿）

第四十六条 都道府県知事は、開発登録簿（以下「登録簿」という。）を調製し、保管しなければならない。

第四十七条 都道府県知事は、開発許可をしたときは、当該許可に係る土地について、次に掲げる事項を登録簿に登録しなければならない。

- 一 開発許可の年月日
  - 二 予定建築物等（用途地域等の区域内の建築物及び第一種特定工作物を除く。）の用途
  - 三 公共施設の種類、位置及び区域
  - 四 前三号に掲げるもののほか、開発許可の内容
  - 五 第四十一条第一項の規定による制限の内容
  - 六 前各号に定めるもののほか、国土交通省令で定める事項
- 2 都道府県知事は、第三十六条の規定による完了検査を行なった場合において、当該工事が当該開発許可の内容に適合すると認めるときは、登録簿にその旨を附記しなければならない。
- 3 第四十一条第二項ただし書若しくは第四十二条第一項ただし書の規定による許可があつたとき、又は同条第二項の協議が成立したときも、前項と同様とする。
- 4 都道府県知事は、第八十一条第一項の規定による処分により第一項各号に掲げる事項について変動を生じたときは、登録簿に必要な修正を加えなければならない。
- 5 都道府県知事は、登録簿を常に公衆の閲覧に供するように保管し、かつ、請求があつたときは、その写しを交付しなければならない。
- 6 登録簿の調製、閲覧その他登録簿に関し必要な事項は、国土交通省令で定める。

（国及び地方公共団体の援助）

第四十八条 国及び地方公共団体は、市街化区域内における良好な市街地の開発を促進するため、市街化区域内において開発許可を受けた者に対する必要な技術上の助言又は資金上その他の援助に努めるものとする。

第四十九条 削除〔平成十一年七月法律八七号〕

（不服申立て）

第五十条 第二十九条第一項若しくは第二項、第三十五条の二第一項、第四十一条第二項ただし書、第四十二条第一項ただし書若しくは第四十三条第一項の規定に基づく処分若しくはその不作為又はこれらの規定に違反した者に対する第八十一条第一項の規定に基づく監督処分についての

審査請求は、開発審査会に対してするものとする。この場合において、不作為についての審査請求は、開発審査会に代えて、当該不作為に係る都道府県知事に対してすることもできる。

- 2 開発審査会は、前項前段の規定による審査請求がされた場合においては、当該審査請求がされた日（行政不服審査法（平成二十六年法律第六十八号）第二十三条の規定により不備を補正すべきことを命じた場合にあつては、当該不備が補正された日）から二月以内に、裁決をしなければならない。
- 3 開発審査会は、前項の裁決を行う場合においては、行政不服審査法第二十四条の規定により当該審査請求を却下する場合を除き、あらかじめ、審査請求人、処分をした行政庁その他の関係人又はこれらの者の代理人の出頭を求めて、公開による口頭審理を行わなければならない。
- 4 第一項前段の規定による審査請求については、行政不服審査法第三十一条の規定は適用せず、前項の口頭審理については、同法第九条第三項の規定により読み替えられた同法第三十一条第二項から第五項までの規定を準用する。

第五十一条 第二十九条第一項若しくは第二項、第三十五条の二第一項、第四十二条第一項ただし書又は第四十三条第一項の規定による処分に不服がある者は、その不服の理由が鉱業、採石業又は砂利採取業との調整に関するものであるときは、公害等調整委員会に裁定の申請をすることができる。この場合においては、審査請求をすることができない。

- 2 行政不服審査法第二十二条の規定は、前項に規定する処分につき、処分をした行政庁が誤つて審査請求又は再調査の請求をすることができる旨を教示した場合に準用する。

（開発許可の特例）

第七十五条の四 都道府県又は市町村は、都市施設等整備協定に第七十五条の二第一項第四号イに掲げる事項として施設整備予定者が行う開発行為（第二十九条第一項各号に掲げるものを除き、第三十二条第一項の同意又は同条第二項の規定による協議を要する場合にあつては、当該同意が得られ、又は当該協議が行われているものに限る。）に関する事項を定めようとするときは、国土交通省令で定めるところにより、あらかじめ、第二十九条第一項の許可の権限を有する者に協議し、その同意を得ることができる。

- 2 前項の規定による同意を得た事項が定められた都市施設等整備協定が第七十五条の二第二項の規定により公告されたときは、当該公告の日当該事項に係る施設整備予定者に対する第二十九条第一項の許可があつたものとみなす。

（開発審査会）

第七十八条 第五十条第一項前段に規定する審査請求に対する裁決その他この法律によりその権限に属させられた事項を行わせるため、都道府県及び指定都市等に、開発審査会を置く。

- 2 開発審査会は、委員五人以上をもつて組織する。
- 3 委員は、法律、経済、都市計画、建築、公衆衛生又は行政に関しすぐれた経験と知識を有し、公共の福祉に関し公正な判断をすることができる者のうちから、都道府県知事又は指定都市等の長が任命する。
- 4 次の各号のいずれかに該当する者は、委員となることができない。
  - 一 破産者で復権を得ない者
  - 二 禁錮（こ）以上の刑に処せられ、その執行を終わるまで又はその執行を受けることがなくなるまでの者

- 5 都道府県知事又は指定都市等の長は、委員が前項各号のいずれかに該当するに至つたときは、その委員を解任しなければならない。
- 6 都道府県知事又は指定都市等の長は、その任命に係る委員が次の各号のいずれかに該当するときは、その委員を解任することができる。
  - 一 心身の故障のため職務の執行に堪えないと認められるとき。
  - 二 職務上の義務違反その他委員たるに適しない非行があると認められるとき。
- 7 委員は、自己又は三親等以内の親族の利害に係る事件については、第五十条第一項前段に規定する審査請求に対する裁決に関する議事に加わることができない。
- 8 第二項から前項までに定めるもののほか、開発審査会の組織及び運営に関し必要な事項は、政令で定める基準に従い、都道府県又は指定都市等の条例で定める。

(許可等の条件)

第七十九条 この法律の規定による許可、認可又は承認には、都市計画上必要な条件を附することができる。この場合において、その条件は、当該許可、認可又は承認を受けた者に不当な義務を課するものであつてはならない。

(報告、勧告、援助等)

第八十条 国土交通大臣は国の機関以外の施行者に対し、都道府県知事は施行者である市町村又はこの法律の規定による許可、認可若しくは承認を受けた者に対し、市町村長はこの法律の規定による許可又は承認を受けた者に対し、この法律の施行のため必要な限度において、報告若しくは資料の提出を求め、又は必要な勧告若しくは助言をすることができる。

- 2 市町村又は施行者は、国土交通大臣又は都道府県知事に対し、都市計画の決定若しくは変更又は都市計画事業の施行の準備若しくは施行のため、それぞれ都市計画又は都市計画事業に関し専門的知識を有する職員の技術的援助を求めることができる。

(監督処分等)

第八十一条 国土交通大臣、都道府県知事又は市町村長は、次の各号のいずれかに該当する者に対して、都市計画上必要な限度において、この法律の規定によつてした許可、認可若しくは承認を取り消し、変更し、その効力を停止し、その条件を変更し、若しくは新たに条件を付し、又は工事その他の行為の停止を命じ、若しくは相当の期限を定めて、建築物その他の工作物若しくは物件（以下この条において「工作物等」という。）の改築、移転若しくは除却その他違反を是正するため必要な措置をとることを命ずることができる。

- 一 この法律若しくはこの法律に基づく命令の規定若しくはこれらの規定に基づく処分に違反した者又は当該違反の事実を知つて、当該違反に係る土地若しくは工作物等を譲り受け、若しくは賃貸借その他により当該違反に係る土地若しくは工作物等を使用する権利を取得した者
- 二 この法律若しくはこの法律に基づく命令の規定若しくはこれらの規定に基づく処分に違反した工事の注文主若しくは請負人（請負工事の下請人を含む。）又は請負契約によらないで自らその工事をしている者若しくはした者
- 三 この法律の規定による許可、認可又は承認に付した条件に違反している者
- 四 詐欺その他不正な手段により、この法律の規定による許可、認可又は承認を受けた者

- 2 前項の規定により必要な措置をとることを命じようとする場合において、過失がなくて当該措置を命ずべき者を確知することができないときは、国土交通大臣、都道府県知事又は市町村長は、

その者の負担において、当該措置を自ら行い、又はその命じた者若しくは委任した者にこれを行わせることができる。この場合においては、相当の期限を定めて、当該措置を行うべき旨及びその期限までに当該措置を行わないときは、国土交通大臣、都道府県知事若しくは市町村長又はその命じた者若しくは委任した者が当該措置を行う旨を、あらかじめ、公告しなければならない。

3 国土交通大臣、都道府県知事又は市町村長は、第一項の規定による命令をした場合においては、標識の設置その他国土交通省令で定める方法により、その旨を公示しなければならない。

4 前項の標識は、第一項の規定による命令に係る土地又は工作物等若しくは工作物等の敷地内に設置することができる。この場合においては、同項の規定による命令に係る土地又は工作物等若しくは工作物等の敷地の所有者、管理者又は占有者は、当該標識の設置を拒み、又は妨げてはならない。

(立入検査)

第八十二条 国土交通大臣、都道府県知事若しくは市町村長又はその命じた者若しくは委任した者は、前条の規定による権限を行うため必要がある場合においては、当該土地に立ち入り、当該土地若しくは当該土地にある物件又は当該土地において行われている工事の状況を検査することができる。

2 前項の規定により他人の土地に立ち入ろうとする者は、その身分を示す証明書を携帯しなければならない。

3 前項に規定する証明書は、関係人の請求があつたときは、これを提示しなければならない。

4 第一項の規定による立入検査の権限は、犯罪捜査のために認められたものと解してはならない。

(国の補助)

第八十三条 国は、地方公共団体に対し、予算の範囲内において、政令で定めるところにより、重要な都市計画又は都市計画事業に要する費用の一部を補助することができる。

(土地基金)

第八十四条 都道府県又は市は、第五十六条及び第五十七条の規定による土地の買取りを行うほか、都市計画施設の区域又は市街地開発事業の施行区域内の土地、都市開発資金の貸付けに関する法律（昭和四十一年法律第二十号）第一条第一項各号に掲げる土地その他政令で定める土地の買取りを行うため、地方自治法第二百四十一条の基金として、土地基金を設けることができる。

2 国は、前項の規定による土地基金の財源を確保するため、都道府県又は市に対し、必要な資金の融通又はあつせんその他の援助に努めるものとする。

(税制上の措置等)

第八十五条 国又は地方公共団体は、都市計画の適切な遂行を図るため、市街化区域内の土地について、その有効な利用の促進及びその投機的取引の抑制に関し、税制上の措置その他の適切な措置を講ずるものとする。

(国土交通大臣の権限の委任)

第八十五条の二 この法律に規定する国土交通大臣の権限は、国土交通省令で定めるところにより、その一部を地方整備局長又は北海道開発局長に委任することができる。

(都道府県知事の権限の委任)

第八十六条 都道府県知事は、第三章第一節の規定によりその権限に属する事務で臨港地区に係るものを、政令で定めるところにより、港務局長に委任することができる。



(指定都市の特例)

第八十七条 国土交通大臣又は都道府県は、地方自治法第二百五十二条の十九第一項の指定都市（以下この条及び次条において単に「指定都市」という。）の区域を含む都市計画区域に係る都市計画を決定し、又は変更しようとするときは、当該指定都市の長と協議するものとする。

第八十七条の二 指定都市の区域においては、第十五条第一項の規定にかかわらず、同項各号に掲げる都市計画（同項第一号に掲げる都市計画にあつては一の指定都市の区域の内外にわたり指定されている都市計画区域に係るものを除き、同項第五号に掲げる都市計画にあつては一の指定都市の区域を超えて特に広域の見地から決定すべき都市施設として政令で定めるものに関するものを除く。）は、指定都市が定める。

- 2 指定都市の区域における第六条の二第三項及び第七条の二第二項の規定の適用については、これらの規定中「定められる」とあるのは、「指定都市が定める」とする。
- 3 指定都市（その区域の内外にわたり都市計画区域が指定されているものを除く。）に対する第十八条の二第一項の規定の適用については、同項中「ものとする」とあるのは、「ことができる」とする。
- 4 指定都市が第一項の規定により第十八条第三項に規定する都市計画を定めようとする場合における第十九条第三項（第二十一条第二項において準用する場合を含む。以下この条において同じ。）の規定の適用については、第十九条第三項中「都道府県知事に協議しなければ」とあるのは「国土交通省令で定めるところにより、国土交通大臣に協議し、その同意を得なければ」とし、同条第四項及び第五項の規定は、適用しない。
- 5 国土交通大臣は、国の利害との調整を図る観点から、前項の規定により読み替えて適用される第十九条第三項の協議を行うものとする。
- 6 第四項の規定により読み替えて適用される第十九条第三項の規定により指定都市が国土交通大臣に協議しようとするときは、あらかじめ、都道府県知事の意見を聴き、協議書にその意見を添えて行わなければならない。
- 7 都道府県知事は、一の市町村の区域を超える広域の見地からの調整を図る観点又は都道府県が定め、若しくは定めようとする都市計画との適合を図る観点から、前項の意見の申出を行うものとする。
- 8 都道府県知事は、第六項の意見の申出を行うに当たり必要があると認めるときは、関係市町村に対し、資料の提出、意見の開陳、説明その他必要な協力を求めることができる。
- 9 指定都市が、二以上の都府県の区域にわたる都市計画区域に係る第一項の都市計画を定める場合においては、前三項の規定は、適用しない。
- 10 指定都市の区域における第二十三条第一項の規定の適用については、同項中「都道府県」とあるのは、「都道府県若しくは指定都市」とする。
- 11 指定都市に対する第七十七条の二第一項の規定の適用については、同項中「置くことができる」とあるのは、「置く」とする。

(都の特例)

第八十七条の三 特別区の存する区域においては、第十五条の規定により市町村が定めるべき都市計画のうち政令で定めるものは、都が定める。

- 2 前項の規定により都が定める都市計画に係る第二章第二節（第二十六条第一項及び第三項並び

に第二十七条第二項を除く。)の規定による市町村の事務は、都が処理する。この場合においては、これらの規定中市町村に関する規定は、都に関する規定として都に適用があるものとする。

(事務の区分)

第八十七条の四 この法律の規定により地方公共団体が処理することとされている事務のうち次に掲げるものは、第一号法定受託事務とする。

一 第二十条第二項(国土交通大臣から送付を受けた図書の写しを公衆の縦覧に供する事務に係る部分に限り、第二十一条第二項において準用する場合を含む。第三号において同じ。)、第二十二條第二項、第二十四条第一項前段及び第五項並びに第六十五条第一項(国土交通大臣が第五十九条第一項若しくは第二項の認可又は同条第三項の承認をした都市計画事業について許可をする事務に係る部分に限る。次号において同じ。)の規定により都道府県が処理することとされている事務

二 第六十五条第一項の規定により市が処理することとされている事務

三 第二十条第二項及び第六十二条第二項(国土交通大臣から送付を受けた図書の写しを公衆の縦覧に供する事務に係る部分に限り、第六十三条第二項において準用する場合を含む。)の規定により市町村が処理することとされている事務

2 第二十条第二項(都道府県から送付を受けた図書の写しを公衆の縦覧に供する事務に係る部分に限り、第二十一条第二項において準用する場合を含む。)及び第六十二条第二項(都道府県知事から送付を受けた図書の写しを公衆の縦覧に供する事務に係る部分に限り、第六十三条第二項において準用する場合を含む。)の規定により市町村が処理することとされている事務は、地方自治法第二条第九項第二号に規定する第二号法定受託事務とする。

(政令への委任)

第八十八条 この法律に定めるもののほか、この法律の実施のため必要な事項は、政令で定める。

(経過措置)

第八十八条の二 この法律の規定に基づき政令又は国土交通省令を制定し、又は改廃する場合においては、それぞれ、政令又は国土交通省令で、その制定又は改廃に伴い合理的に必要と判断される範囲内において、所要の経過措置(罰則に関する経過措置を含む。)を定めることができる。

## 第九章 罰則

第八十九条 第五十九条第四項の規定により認可を受けて都市計画事業を施行する者(以下「特別施行者」という。)又は特別施行者である法人の役員若しくは職員が、当該都市計画事業に係る職務に関し、賄賂(ろ)を収受し、又は要求し、若しくは約束したときは、三年以下の懲役に処する。よつて不正の行為をし、又は相当の行為をしないときは、七年以下の懲役に処する。

2 特別施行者又は特別施行者である法人の役員若しくは職員であつた者が、その在職中に請託を受けて当該都市計画事業に係る職務上不正の行為をし、又は相当の行為をしなかつたことにつき賄賂(ろ)を収受し、又は要求し、若しくは約束したときは、三年以下の懲役に処する。

3 特別施行者又は特別施行者である法人の役員若しくは職員が、当該都市計画事業に係る職務に関し、請託を受けて第三者に賄賂(ろ)を供与させ、又はその供与を約束したときは、三年以下の懲役に処する。

4 犯人又は情を知つた第三者の収受した賄賂(ろ)は、没収する。その全部又は一部を没収することができないときは、その価額を追徴する。

第九十条 前条第一項から第三項までに規定するわいろを供与し、又はその申込み若しくは約束をした者は、三年以下の懲役又は二百万円以下の罰金に処する。

2 前項の罪を犯した者が自首したときは、その刑を減輕し、又は免除することができる。

第九十一条 第八十一条第一項の規定による国土交通大臣、都道府県知事又は市長の命令に違反した者は、一年以下の懲役又は五十万円以下の罰金に処する。

第九十二条 次の各号のいずれかに該当する者は、五十万円以下の罰金に処する。

一 第二十五条第五項の規定に違反して、同条第一項の規定による土地の立入りを拒み、又は妨げた者

二 第二十六条第一項に規定する場合において、市町村長の許可を受けずに障害物を伐除した者又は都道府県知事等の許可を受けずに土地に試掘等を行つた者

三 第二十九条第一項若しくは第二項又は第三十五条の二第一項の規定に違反して、開発行為をした者

四 第三十七条又は第四十二条第一項の規定に違反して、建築物を建築し、又は特定工作物を建設した者

五 第四十一条第二項の規定に違反して、建築物を建築した者

六 第四十二条第一項又は第四十三条第一項の規定に違反して、建築物の用途を変更した者

七 第四十三条第一項の規定に違反して、建築物を建築し、又は第一種特定工作物を建設した者

八 第五十二条第一項の規定に違反して、土地の形質の変更、建築物の建築その他工作物の建設又は同項の政令で定める物件の堆積を行つた者

九 第五十八条の八の規定に違反して、届出をせず、又は虚偽の届出をした者

第九十三条 次の各号の一に該当する者は、二十万円以下の罰金に処する。

一 第五十八条の二第一項又は第二項の規定に違反して、届出をせず、又は虚偽の届出をした者

二 第八十条第一項の規定による報告又は資料の提出を求められて、報告若しくは資料の提出をせず、又は虚偽の報告若しくは資料の提出をした者

三 第八十二条第一項の規定による立入検査を拒み、妨げ、又は忌避した者

第九十四条 法人の代表者又は法人若しくは人の代理人、使用人その他の従業者が、その法人又は人の業務又は財産に関して第九十一条から前条までの違反行為をしたときは、行為者を罰するほか、その法人又は人に対して各本条の罰金刑を科する。

第九十六条 第三十五条の二第三項又は第三十八条の規定に違反して、届出をせず、又は虚偽の届出をした者は、二十万円以下の過料に処する。

第九十七条 第五十八条の三第一項の規定に基づく条例には、これに違反した者に対し、五十万円以下の罰金を科する規定を設けることができる。

第九十八条 第五十八条第一項の規定に基づく条例には、罰金のみを科する規定を設けることができる。

## 都市計画法施行令

発令 　　：昭和44年6月13日政令第158号

最終改正：令和4年2月2日政令第37号

内閣は、都市計画法（昭和四十三年法律第百号）及び都市計画法施行法（昭和四十三年法律第百一号）の規定に基づき、この政令を制定する。

### 第一章 総則（第一条—第二条）

### 第二章 都市計画

#### 第一節 都市計画の内容（第三条—第八条）

#### 第二節 都市計画の決定等（第九条—第十八条）

### 第三章 都市計画制限等

#### 第一節 開発行為等の規制（第十九条—第三十六条の二）

##### 第一節の二 田園住居地域内における建築等の規制（第三十六条の三—第三十六条の七）

##### 第一節の三 市街地開発事業等予定区域の区域内における建築等の規制（第三十六条の八・第三十六条の九）

#### 第二節 都市計画施設等の区域内における建築等の規制（第三十七条—第三十八条の三）

#### 第三節 地区計画の区域内における建築等の規制（第三十八条の四—第三十八条の七）

#### 第四節 遊休土地転換利用促進地区内における土地利用に関する措置等（第三十八条の八—第三十八条の十）

### 第四章 都市計画事業（第三十九条・第四十条）

### 第五章 雑則（第四十一条—第四十六条）

### 附則

#### 第一章 総則

##### （特定工作物）

第一条 都市計画法（以下「法」という。）第四条第十一項の周辺の地域の環境の悪化をもたらすおそれがある工作物で政令で定めるものは、次に掲げるものとする。

一 アスファルトプラント

二 クラッシュャープラント

三 危険物（建築基準法施行令（昭和二十五年政令第三百三十八号）第百十六条第一項の表の危険物品の種類欄に掲げる危険物をいう。）の貯蔵又は処理に供する工作物（石油パイプライン事業法（昭和四十七年法律第百五号）第五条第二項第二号に規定する事業用施設に該当するもの、港湾法（昭和二十五年法律第二百十八号）第二条第五項第八号に規定する保管施設又は同項第八号の二に規定する船舶役務用施設に該当するもの、漁港漁場整備法（昭和二十五年法律第百三十七号）第三条第二号ホに規定する補給施設に該当するもの、航空法（昭和二十七年法律第二百三十一号）による公共の用に供する飛行場に建設される航空機給油施設に該当するもの、電気事業法（昭和三十九年法律第百七十号）第二条第一項第十六号に規定する電気事業（同項第二号に規定する小売電気事業及び同項第十五号の三に規定する特定卸供給事業を除く。）の用に供する同項第十八号に規定する電気工作物に該当するもの及びガス事業法（昭和

二十九年法律第五十一号) 第二条第十三項に規定するガス工作物(同条第二項に規定するガス小売事業の用に供するものを除く。)に該当するものを除く。)

2 法第四条第十一項の大規模な工作物で政令で定めるものは、次に掲げるもので、その規模が一ヘクタール以上のものとする。

一 野球場、庭球場、陸上競技場、遊園地、動物園その他の運動・レジャー施設である工作物(学校教育法(昭和二十二年法律第二十六号)第一条に規定する学校(大学を除く。)又は就学前の子どもに関する教育、保育等の総合的な提供の推進に関する法律(平成十八年法律第七十七号)第二条第七項に規定する幼保連携型認定こども園の施設に該当するもの、港湾法第二条第五項第九号の三に規定する港湾環境整備施設に該当するもの、都市公園法(昭和三十一年法律第七十九号)第二条第一項に規定する都市公園に該当するもの及び自然公園法(昭和三十二年法律第百六十一号)第二条第六号に規定する公園事業又は同条第四号に規定する都道府県立自然公園のこれに相当する事業により建設される施設に該当するものを除く。)

## 二 墓園

(公共施設)

第一条の二 法第四条第十四項の政令で定める公共の用に供する施設は、下水道、緑地、広場、河川、運河、水路及び消防の用に供する貯水施設とする。

(都市計画区域に係る町村の要件)

第二条 法第五条第一項(同条第六項において準用する場合を含む。)の政令で定める要件は、次の各号の一に掲げるものとする。

一 当該町村の人口が一万以上であり、かつ、商工業その他の都市的業態に従事する者の数が全就業者数の五十パーセント以上であること。

二 当該町村の発展の動向、人口及び産業の将来の見通し等からみて、おおむね十年以内に前号に該当することとなると認められること。

三 当該町村の中心の市街地を形成している区域内の人口が三千以上であること。

四 温泉その他の観光資源があることにより多数人が集中するため、特に、良好な都市環境の形成を図る必要があること。

五 火災、震災その他の災害により当該町村の市街地を形成している区域内の相当数の建築物が滅失した場合において、当該町村の市街地の健全な復興を図る必要があること。

## 第二章 都市計画

### 第一節 都市計画の内容

(大都市に係る都市計画区域)

第三条 法第七条第一項第二号の大都市に係る都市計画区域として政令で定めるものは、地方自治法(昭和二十二年法律第六十七号)第二百五十二条の十九第一項の指定都市(以下単に「指定都市」という。)の区域の全部又は一部を含む都市計画区域(指定都市の区域の一部を含む都市計画区域にあつては、その区域内の人口が五十万未満であるものを除く。)とする。

(都市計画基準)

第八条 区域区分に関し必要な技術的基準は、次に掲げるものとする。

一 既に市街地を形成している区域として市街化区域に定める土地の区域は、相当の人口及び人口密度を有する市街地その他の既成市街地として国土交通省令で定めるもの並びにこれに接

続して現に市街化しつつある土地の区域とすること。

- 二 おおむね十年以内に優先的かつ計画的に市街化を図るべき区域として市街化区域に定める土地の区域は、原則として、次に掲げる土地の区域を含まないものとする。
  - イ 当該都市計画区域における市街化の動向並びに鉄道、道路、河川及び用排水施設の整備の見通し等を勘案して市街化することが不適当な土地の区域
  - ロ 溢（いつ）水、湛（たん）水、津波、高潮等による災害の発生のおそれのある土地の区域
  - ハ 優良な集団農地その他長期にわたり農用地として保存すべき土地の区域
  - ニ 優れた自然の風景を維持し、都市の環境を保持し、水源を涵（かん）養し、土砂の流出を防備する等のため保全すべき土地の区域
- 三 区域区分のための土地の境界は、原則として、鉄道その他の施設、河川、海岸、崖（がけ）その他の地形、地物等土地の範囲を明示するのに適当なものにより定めることとし、これにより難しい場合には、町界、字界等によること。

2 用途地域には、原則として、次に掲げる土地の区域を含まないものとする。

- 一 農業振興地域の整備に関する法律（昭和四十四年法律第五十八号）第八条第二項第一号に規定する農用地区域（第十六条の二第一号において単に「農用地区域」という。）又は農地法（昭和二十七年法律第二百二十九号）第五条第二項第一号ロに掲げる農地（同法第四十三条第一項の規定により農作物の栽培を耕作に該当するものとみなして適用する同号ロに掲げる農地を含む。）若しくは採草放牧地の区域
- 二 自然公園法第二十条第一項に規定する特別地域、森林法（昭和二十六年法律第二百四十九号）第二十五条又は第二十五条の二の規定により指定された保安林の区域その他これらに類する土地の区域として国土交通省令で定めるもの

#### 第二節 都市計画の決定等

（許可を要しない開発行為の規模）

第十九条 法第二十九条第一項第一号の政令で定める規模は、次の表の第一欄に掲げる区域ごとに、それぞれ同表の第二欄に掲げる規模とする。ただし、同表の第三欄に掲げる場合には、都道府県（指定都市等（法第二十九条第一項に規定する指定都市等をいう。以下同じ。）又は事務処理市町村（法第三十三条第六項に規定する事務処理市町村をいう。以下同じ。）の区域内にあつては、当該指定都市等又は事務処理市町村。第二十二條の三、第二十三條の三及び第三十六條において同じ。）は、条例で、区域を限り、同表の第四欄に掲げる範囲内で、その規模を別に定めることができる。

第一欄	第二欄	第三欄	第四欄
市街化区域	1,000㎡	市街化の状況により、無秩序な市街化を防止するため特に必要があると認められる場合	300㎡以上 1,000㎡未満
区域区分が定められていない都市計画区域及び準	3,000㎡	市街化の状況等により特に必要があると認められる場合	300㎡以上 3,000㎡未満

都市計画区域			
--------	--	--	--

2 都の区域（特別区の存する区域に限る。）及び市町村でその区域の全部又は一部が次に掲げる区域内にあるものの区域についての前項の表市街化区域の項の規定の適用については、同項中「千平方メートル」とあるのは、「五百平方メートル」とする。

- 一 首都圏整備法（昭和三十一年法律第八十三号）第二条第三項に規定する既成市街地又は同条第四項に規定する近郊整備地帯
- 二 近畿圏整備法（昭和三十八年法律第二百二十九号）第二条第三項に規定する既成都市区域又は同条第四項に規定する近郊整備区域
- 三 中部圏開発整備法（昭和四十一年法律第二百二号）第二条第三項に規定する都市整備区域（法第二十九条第一項第二号及び第二項第一号の政令で定める建築物）

第二十条 法第二十九条第一項第二号及び第二項第一号の政令で定める建築物は、次に掲げるものとする。

- 一 畜舎、蚕室、温室、育種苗施設、家畜人工授精施設、孵（ふ）卵育雛（すう）施設、搾（さく）乳施設、集乳施設その他これらに類する農産物、林産物又は水産物の生産又は集荷の用に供する建築物
- 二 堆（たい）肥舎、サイロ、種苗貯蔵施設、農機具等収納施設その他これらに類する農業、林業又は漁業の生産資材の貯蔵又は保管の用に供する建築物
- 三 家畜診療の用に供する建築物
- 四 用排水機、取水施設等農用地の保全若しくは利用上必要な施設の管理の用に供する建築物又は索道の用に供する建築物
- 五 前各号に掲げるもののほか、建築面積が九十平方メートル以内の建築物（適正かつ合理的な土地利用及び環境の保全を図る上で支障がない公益上必要な建築物）

第二十一条 法第二十九条第一項第三号の政令で定める建築物は、次に掲げるものとする。

- 一 道路法第二条第一項に規定する道路又は道路運送法（昭和二十六年法律第八十三号）第二条第八項に規定する一般自動車道若しくは専用自動車道（同法第三条第一号に規定する一般旅客自動車運送事業又は貨物自動車運送事業法（平成元年法律第八十三号）第二条第二項に規定する一般貨物自動車運送事業の用に供するものに限る。）を構成する建築物
- 二 河川法が適用され、又は準用される河川を構成する建築物
- 三 都市公園法第二条第二項に規定する公園施設である建築物
- 四 鉄道事業法（昭和六十一年法律第九十二号）第二条第一項に規定する鉄道事業若しくは同条第五項に規定する索道事業で一般の需要に応ずるものの用に供する施設である建築物又は軌道法（大正十年法律第七十六号）による軌道若しくは同法が準用される無軌条電車の用に供する施設である建築物
- 五 石油パイプライン事業法第五条第二項第二号に規定する事業用施設である建築物
- 六 道路運送法第三条第一号イに規定する一般乗合旅客自動車運送事業（路線を定めて定期に運行する自動車により乗合旅客の運送を行うものに限る。）若しくは貨物自動車運送事業法第二条第二項に規定する一般貨物自動車運送事業（同条第六項に規定する特別積合せ貨物運送をするものに限る。）の用に供する施設である建築物又は自動車ターミナル法（昭和三十四年法律

- 第百三十六号) 第二条第五項に規定する一般自動車ターミナルを構成する建築物
- 七 港湾法第二条第五項に規定する港湾施設である建築物又は漁港漁場整備法第三条に規定する漁港施設である建築物
- 八 海岸法(昭和三十一年法律第百一号) 第二条第一項に規定する海岸保全施設である建築物
- 九 航空法による公共の用に供する飛行場に建築される建築物で当該飛行場の機能を確保するため必要なもの若しくは当該飛行場を利用する者の利便を確保するため必要なもの又は同法第二条第五項に規定する航空保安施設で公共の用に供するものの用に供する建築物
- 十 気象、海象、地象又は洪水その他これに類する現象の観測又は通報の用に供する施設である建築物
- 十一 日本郵便株式会社が日本郵便株式会社法(平成十七年法律第百号) 第四条第一項第一号に掲げる業務の用に供する施設である建築物
- 十二 電気通信事業法(昭和五十九年法律第八十六号) 第二百十条第一項に規定する認定電気通信事業者が同項に規定する認定電気通信事業の用に供する施設である建築物
- 十三 放送法(昭和二十五年法律第百三十二号) 第二条第二号に規定する基幹放送の用に供する放送設備である建築物
- 十四 電気事業法第二条第一項第十六号に規定する電気事業(同項第二号に規定する小売電気事業及び同項第十五号の三に規定する特定卸供給事業を除く。)の用に供する同項第十八号に規定する電気工作物を設置する施設である建築物又はガス事業法第二条第十三項に規定するガス工作物(同条第二項に規定するガス小売事業の用に供するものを除く。)を設置する施設である建築物
- 十五 水道法第三条第二項に規定する水道事業若しくは同条第四項に規定する水道用水供給事業の用に供する同条第八項に規定する水道施設である建築物、工業用水道事業法(昭和三十二年法律第八十四号) 第二条第六項に規定する工業用水道施設である建築物又は下水道法第二条第三号から第五号までに規定する公共下水道、流域下水道若しくは都市下水路の用に供する施設である建築物
- 十六 水害予防組合が水防の用に供する施設である建築物
- 十七 図書館法(昭和二十五年法律第百十八号) 第二条第一項に規定する図書館の用に供する施設である建築物又は博物館法(昭和二十六年法律第二百八十五号) 第二条第一項に規定する博物館の用に供する施設である建築物
- 十八 社会教育法(昭和二十四年法律第二百七号) 第二十条に規定する公民館の用に供する施設である建築物
- 十九 国、都道府県及び市町村並びに独立行政法人高齢・障害・求職者雇用支援機構が設置する職業能力開発促進法(昭和四十四年法律第六十四号) 第十五条の七第三項に規定する公共職業能力開発施設並びに国及び独立行政法人高齢・障害・求職者雇用支援機構が設置する同法第二十七条第一項に規定する職業能力開発総合大学校である建築物
- 二十 墓地、埋葬等に関する法律(昭和二十三年法律第四十八号) 第二条第七項に規定する火葬場である建築物
- 二十一 と畜場法(昭和二十八年法律第百十四号) 第三条第二項に規定すると畜場である建築物又は化製場等に関する法律(昭和二十三年法律第百四十号) 第一条第二項に規定する化製場若



- しくは同条第三項に規定する死亡獣畜取扱場である建築物
- 二十二 廃棄物の処理及び清掃に関する法律(昭和四十五年法律第百三十七号)による公衆便所、し尿処理施設若しくはごみ処理施設である建築物又は浄化槽法(昭和五十八年法律第四十三号)第二条第一号に規定する浄化槽である建築物
- 二十三 卸売市場法(昭和四十六年法律第三十五号)第四条第六項に規定する中央卸売市場若しくは同法第十三条第六項に規定する地方卸売市場の用に供する施設である建築物又は地方公共団体が設置する市場の用に供する施設である建築物
- 二十四 自然公園法第二条第六号に規定する公園事業又は同条第四号に規定する都道府県立自然公園のこれに相当する事業により建築される建築物
- 二十五 住宅地区改良法(昭和三十五年法律第八十四号)第二条第一項に規定する住宅地区改良事業により建築される建築物
- 二十六 国、都道府県等(法第三十四条の二第一項に規定する都道府県等をいう。)、市町村(指定都市等及び事務処理市町村を除き、特別区を含む。以下この号において同じ。)又は市町村がその組織に加わっている一部事務組合若しくは広域連合が設置する研究所、試験所その他の直接その事務又は事業の用に供する建築物で次に掲げる建築物以外のもの
- イ 学校教育法第一条に規定する学校、同法第二百二十四条に規定する専修学校又は同法第三十四条第一項に規定する各種学校の用に供する施設である建築物
- ロ 児童福祉法(昭和二十二年法律第百六十四号)による家庭的保育事業、小規模保育事業若しくは事業所内保育事業、社会福祉法(昭和二十六年法律第四十五号)による社会福祉事業又は更生保護事業法(平成七年法律第八十六号)による更生保護事業の用に供する施設である建築物
- ハ 医療法(昭和二十三年法律第二百五号)第一条の五第一項に規定する病院、同条第二項に規定する診療所又は同法第二条第一項に規定する助産所の用に供する施設である建築物
- ニ 多数の者の利用に供する庁舎(主として当該開発区域の周辺の地域において居住している者の利用に供するものを除く。)で国土交通省令で定めるもの
- ホ 宿舎(職務上常駐を必要とする職員のためのものその他これに準ずるものとして国土交通省令で定めるものを除く。)
- 二十七 国立研究開発法人量子科学技術研究開発機構が国立研究開発法人量子科学技術研究開発機構法(平成十一年法律第百七十六号)第十六条第一号に掲げる業務の用に供する施設である建築物
- 二十八 国立研究開発法人日本原子力研究開発機構が国立研究開発法人日本原子力研究開発機構法(平成十六年法律第百五十五号)第十七条第一項第一号から第三号までに掲げる業務の用に供する施設である建築物
- 二十九 独立行政法人水資源機構が設置する独立行政法人水資源機構法(平成十四年法律第百八十二号)第二条第二項に規定する水資源開発施設である建築物
- 三十 国立研究開発法人宇宙航空研究開発機構が国立研究開発法人宇宙航空研究開発機構法(平成十四年法律第百六十一号)第十八条第一号から第四号までに掲げる業務の用に供する施設である建築物
- 三十一 国立研究開発法人新エネルギー・産業技術総合開発機構が国立研究開発法人新エネルギー

一・産業技術総合開発機構法（平成十四年法律第百四十五号）第十五条第一号又は非化石エネルギーの開発及び導入の促進に関する法律（昭和五十五年法律第七十一号）第十一条第三号に掲げる業務の用に供する施設である建築物

（開発行為の許可を要しない通常管理行為、軽易な行為その他の行為）

第二十二條 法第二十九條第一項第十一号の政令で定める開発行為は、次に掲げるものとする。

- 一 仮設建築物の建築又は土木事業その他の事業に一時的に使用するための第一種特定工作物の建設の用に供する目的で行う開発行為
- 二 車庫、物置その他これらに類する附属建築物の建築の用に供する目的で行う開発行為
- 三 建築物の増築又は特定工作物の増設で当該増築に係る床面積の合計又は当該増設に係る築造面積が十平方メートル以内であるものの用に供する目的で行う開発行為
- 四 法第二十九條第一項第二号若しくは第三号に規定する建築物以外の建築物の改築で用途の変更を伴わないもの又は特定工作物の改築の用に供する目的で行う開発行為
- 五 前号に掲げるもののほか、建築物の改築で当該改築に係る床面積の合計が十平方メートル以内であるものの用に供する目的で行う開発行為
- 六 主として当該開発区域の周辺の市街化調整区域内に居住している者の日常生活のため必要な物品の販売、加工、修理等の業務を営む店舗、事業場その他これらの業務の用に供する建築物で、その延べ面積（同一敷地内に二以上の建築物を新築する場合には、その延べ面積の合計。以下この条及び第三十五条において同じ。）が五十平方メートル以内のもの（これらの業務の用に供する部分の延べ面積が全体の延べ面積の五十パーセント以上のものに限る。）の新築の用に供する目的で当該開発区域の周辺の市街化調整区域内に居住している者が自ら当該業務を営むために行う開発行為で、その規模が百平方メートル以内であるもの（法第二十九條第二項の政令で定める規模）

第二十二條の二 法第二十九條第二項の政令で定める規模は、一ヘクタールとする。

（開発区域が二以上の区域にわたる場合の開発行為の許可の規模要件の適用）

第二十二條の三 開発区域が、市街化区域、区域区分が定められていない都市計画区域、準都市計画区域又は都市計画区域及び準都市計画区域外の区域のうち二以上の区域にわたる場合には、法第二十九條第一項第一号の規定は、次に掲げる要件のいずれにも該当する開発行為について適用する。

- 一 当該開発区域の面積の合計が、一ヘクタール未満であること。
- 二 市街化区域、区域区分が定められていない都市計画区域又は準都市計画区域のうち二以上の区域における開発区域の面積の合計が、当該開発区域に係るそれぞれの区域について第十九條の規定により開発行為の許可を要しないこととされる規模のうち最も大きい規模未満であること。
- 三 市街化区域における開発区域の面積が、千平方メートル（第十九條第二項の規定が適用される場合にあつては、五百平方メートル）未満であること。ただし、同条第一項ただし書の規定により都道府県の条例で別に規模が定められている場合にあつては、その規模未満であること。
- 四 区域区分が定められていない都市計画区域における開発区域の面積が、三千平方メートル（第十九條第一項ただし書の規定により都道府県の条例で別に規模が定められている場合にあつては、その規模）未満であること。

五 準都市計画区域における開発区域の面積が、三千平方メートル（第十九条第一項ただし書の規定により都道府県の条例で別に規模が定められている場合にあつては、その規模）未満であること。

2 開発区域が、市街化区域、区域区分が定められていない都市計画区域又は準都市計画区域と都市計画区域及び準都市計画区域外の区域とにわたる場合においては、法第二十九条第二項の規定は、当該開発区域の面積の合計が一ヘクタール以上である開発行為について適用する。

（開発行為を行うについて協議すべき者）

第二十三条 開発区域の面積が二十ヘクタール以上の開発行為について開発許可を申請しようとする者は、あらかじめ、次に掲げる者（開発区域の面積が四十ヘクタール未満の開発行為にあつては、第三号及び第四号に掲げる者を除く。）と協議しなければならない。

一 当該開発区域内に居住することとなる者に関係がある義務教育施設の設置義務者

二 当該開発区域を給水区域に含む水道法第三条第五項に規定する水道事業者

三 当該開発区域を供給区域に含む電気事業法第二条第一項第九号に規定する一般送配電事業者及び同項第十一号の三に規定する配電事業者並びにガス事業法第二条第六項に規定する一般ガス導管事業者

四 当該開発行為に関係がある鉄道事業法による鉄道事業者及び軌道法による軌道経営者

（開発行為を行うのに適当でない区域）

第二十三条の二 法第三十三条第一項第八号（法第三十五条の二第四項において準用する場合を含む。）の政令で定める開発行為を行うのに適当でない区域は、急傾斜地崩壊危険区域（急傾斜地の崩壊による災害の防止に関する法律（昭和四十四年法律第五十七号）第三条第一項の急傾斜地崩壊危険区域をいう。第二十九条の七及び第二十九条の九第三号において同じ。）とする。

（樹木の保存等の措置が講ぜられるように設計が定められなければならない開発行為の規模）

第二十三条の三 法第三十三条第一項第九号（法第三十五条の二第四項において準用する場合を含む。）の政令で定める規模は、一ヘクタールとする。ただし、開発区域及びその周辺の地域における環境を保全するため特に必要があると認められるときは、都道府県は、条例で、区域を限り、〇・三ヘクタール以上一ヘクタール未満の範囲内で、その規模を別に定めることができる。

（環境の悪化の防止上必要な緩衝帯が配置されるように設計が定められなければならない開発行為の規模）

第二十三条の四 法第三十三条第一項第十号（法第三十五条の二第四項において準用する場合を含む。）の政令で定める規模は、一ヘクタールとする。

（輸送の便等からみて支障がないと認められなければならない開発行為の規模）

第二十四条 法第三十三条第一項第十一号（法第三十五条の二第四項において準用する場合を含む。）の政令で定める規模は、四十ヘクタールとする。

（申請者に自己の開発行為を行うために必要な資力及び信用がなければならない開発行為の規模）

第二十四条の二 法第三十三条第一項第十二号（法第三十五条の二第四項において準用する場合を含む。）の政令で定める規模は、一ヘクタールとする。

（工事施工者に自己の開発行為に関する工事を完成させるために必要な能力がなければならない開発行為の規模）

第二十四条の三 法第三十三条第一項第十三号（法第三十五条の二第四項において準用する場合を含む。）の政令で定める規模は、一ヘクタールとする。

（開発許可の基準を適用するについて必要な技術的細目）

第二十五条 法第三十三条第二項（法第三十五条の二第四項において準用する場合を含む。以下同じ。）に規定する技術的細目のうち、法第三十三条第一項第二号（法第三十五条の二第四項において準用する場合を含む。）に関するものは、次に掲げるものとする。

- 一 道路は、都市計画において定められた道路及び開発区域外の道路の機能を阻害することなく、かつ、開発区域外にある道路と接続する必要があるときは、当該道路と接続してこれらの道路の機能が有効に発揮されるように設計されていること。
- 二 予定建築物等の用途、予定建築物等の敷地の規模等に応じて、六メートル以上十二メートル以下で国土交通省令で定める幅員（小区間で通行上支障がない場合は、四メートル）以上の幅員の道路が当該予定建築物等の敷地に接するように配置されていること。ただし、開発区域の規模及び形状、開発区域の周辺の土地の地形及び利用の態様等に照らして、これによることが著しく困難と認められる場合であつて、環境の保全上、災害の防止上、通行の安全上及び事業活動の効率上支障がないと認められる規模及び構造の道路で国土交通省令で定めるものが配置されているときは、この限りでない。
- 三 市街化調整区域における開発区域の面積が二十ヘクタール以上の開発行為（主として第二種特定工作物の建設の用に供する目的で行う開発行為を除く。第六号及び第七号において同じ。）にあつては、予定建築物等の敷地から二百五十メートル以内の距離に幅員十二メートル以上の道路が設けられていること。
- 四 開発区域内の主要な道路は、開発区域外の幅員九メートル（主として住宅の建築の用に供する目的で行う開発行為にあつては、六・五メートル）以上の道路（開発区域の周辺の道路の状況によりやむを得ないと認められるときは、車両の通行に支障がない道路）に接続していること。
- 五 開発区域内の幅員九メートル以上の道路は、歩車道が分離されていること。
- 六 開発区域の面積が〇・三ヘクタール以上五ヘクタール未満の開発行為にあつては、開発区域に、面積の合計が開発区域の面積の三パーセント以上の公園、緑地又は広場が設けられていること。ただし、開発区域の周辺に相当規模の公園、緑地又は広場が存する場合、予定建築物等の用途が住宅以外のものであり、かつ、その敷地が一である場合等開発区域の周辺の状況並びに予定建築物等の用途及び敷地の配置を勘案して特に必要がないと認められる場合は、この限りでない。
- 七 開発区域の面積が五ヘクタール以上の開発行為にあつては、国土交通省令で定めるところにより、面積が一箇所三百平方メートル以上であり、かつ、その面積の合計が開発区域の面積の三パーセント以上の公園（予定建築物等の用途が住宅以外のものである場合は、公園、緑地又は広場）が設けられていること。
- 八 消防に必要な水利として利用できる河川、池沼その他の水利が消防法（昭和二十三年法律第百八十六号）第二十条第一項の規定による勧告に係る基準に適合していない場合において設置する貯水施設は、当該基準に適合しているものであること。

第二十六条 法第三十三条第二項に規定する技術的細目のうち、同条第一項第三号（法第三十五条

の二第四項において準用する場合を含む。)に関するものは、次に掲げるものとする。

- 一 開発区域内の排水施設は、国土交通省令で定めるところにより、開発区域の規模、地形、予定建築物等の用途、降水量等から想定される汚水及び雨水を有効に排出することができるように、管渠(きよ)の勾(こう)配及び断面積が定められていること。
- 二 開発区域内の排水施設は、放流先の排水能力、利水の状況その他の状況を勘案して、開発区域内の下水を有効かつ適切に排出することができるように、下水道、排水路その他の排水施設又は河川その他の公共の水域若しくは海域に接続していること。この場合において、放流先の排水能力によりやむを得ないと認められるときは、開発区域内において一時雨水を貯留する遊水池その他の適当な施設を設けることを妨げない。
- 三 雨水(処理された汚水及びその他の汚水でこれと同程度以上に清浄であるものを含む。)以外  
の下水は、原則として、暗渠(きよ)によつて排出することができるように定められていること。

第二十七条 主として住宅の建築の用に供する目的で行なう二十ヘクタール以上の開発行為にあつては、当該開発行為の規模に応じ必要な教育施設、医療施設、交通施設、購買施設その他の公益的施設が、それぞれの機能に応じ居住者の有効な利用が確保されるような位置及び規模で配置されていなければならない。ただし、周辺の状況により必要がないと認められるときは、この限りでない。

第二十八条 法第三十三条第二項に規定する技術的細目のうち、同条第一項第七号(法第三十五条の二第四項において準用する場合を含む。)に関するものは、次に掲げるものとする。

- 一 地盤の沈下又は開発区域外の地盤の隆起が生じないように、土の置換え、水抜きその他の措置が講ぜられていること。
- 二 開発行為によつて崖(がけ)が生じる場合においては、崖(がけ)の上端に続く地盤面には、特別の事情がない限り、その崖(がけ)の反対方向に雨水その他の地表水が流れるように勾(こう)配が付されていること。
- 三 切土をする場合において、切土をした後の地盤に滑りやすい土質の層があるときは、その地盤に滑りが生じないように、地滑り抑止ぐい又はグラウンドアンカーその他の土留(次号において「地滑り抑止ぐい等」という。)の設置、土の置換えその他の措置が講ぜられていること。
- 四 盛土をする場合には、盛土に雨水その他の地表水又は地下水の浸透による緩み、沈下、崩壊又は滑りが生じないように、おおむね三十センチメートル以下の厚さの層に分けて土を盛り、かつ、その層の土を盛るごとに、これをローラーその他これに類する建設機械を用いて締め固めるとともに、必要に応じて地滑り抑止ぐい等の設置その他の措置が講ぜられていること。
- 五 著しく傾斜している土地において盛土をする場合には、盛土をする前の地盤と盛土とが接する面が滑り面とならないように、段切りその他の措置が講ぜられていること。
- 六 開発行為によつて生じた崖(がけ)面は、崩壊しないように、国土交通省令で定める基準により、擁壁の設置、石張り、芝張り、モルタルの吹付けその他の措置が講ぜられていること。
- 七 切土又は盛土をする場合において、地下水により崖(がけ)崩れ又は土砂の流出が生じるおそれがあるときは、開発区域内の地下水を有効かつ適切に排出することができるように、国土交通省令で定める排水施設が設置されていること。

第二十八条の二 法第三十三条第二項に規定する技術的細目のうち、同条第一項第九号(法第三十

五条の二第四項において準用する場合を含む。)に関するものは、次に掲げるものとする。

一 高さが十メートル以上の健全な樹木又は国土交通省令で定める規模以上の健全な樹木の集団については、その存する土地を公園又は緑地として配置する等により、当該樹木又は樹木の集団の保存の措置が講ぜられていること。ただし、当該開発行為の目的及び法第三十三条第一項第二号イからニまで(これらの規定を法第三十五条の二第四項において準用する場合を含む。)に掲げる事項と当該樹木又は樹木の集団の位置とを勘案してやむを得ないと認められる場合は、この限りでない。

二 高さが一メートルを超える切土又は盛土が行われ、かつ、その切土又は盛土をする土地の面積が千平方メートル以上である場合には、当該切土又は盛土を行う部分(道路の路面の部分その他の植栽の必要がないことが明らかな部分及び植物の生育が確保される部分を除く。)について表土の復元、客土、土壌の改良等の措置が講ぜられていること。

第二十八条の三 騒音、振動等による環境の悪化をもたらすおそれがある予定建築物等の建築又は建設の用に供する目的で行う開発行為にあつては、四メートルから二十メートルまでの範囲内で開発区域の規模に応じて国土交通省令で定める幅員以上の緑地帯その他の緩衝帯が開発区域の境界にそつてその内側に配置されていなければならない。ただし、開発区域の土地が開発区域外にある公園、緑地、河川等に隣接する部分については、その規模に応じ、緩衝帯の幅員を減少し、又は緩衝帯を配置しないことができる。

第二十九条 第二十五条から前条までに定めるもののほか、道路の勾(こう)配、排水の用に供する管渠(きよ)の耐水性等法第三十三条第一項第二号から第四号まで及び第七号(これらの規定を法第三十五条の二第四項において準用する場合を含む。)に規定する施設の構造又は能力に関して必要な技術的細目は、国土交通省令で定める。

(条例で技術的細目において定められた制限を強化し、又は緩和する場合の基準)

第二十九条の二 法第三十三条第三項(法第三十五条の二第四項において準用する場合を含む。次項において同じ。)の政令で定める基準のうち制限の強化に関するものは、次に掲げるものとする。

一 第二十五条第二号、第三号若しくは第五号から第七号まで、第二十七条、第二十八条第二号から第六号まで又は前三条の技術的細目に定められた制限について、環境の保全、災害の防止及び利便の増進を図るために必要な限度を超えない範囲で行うものであること。

二 第二十五条第二号の技術的細目に定められた制限の強化は、配置すべき道路の幅員の最低限度について、十二メートル(小区間で通行上支障がない場合は、六メートル)を超えない範囲で行うものであること。

三 第二十五条第三号の技術的細目に定められた制限の強化は、開発区域の面積について行うものであること。

四 第二十五条第五号の技術的細目に定められた制限の強化は、歩車道を分離すべき道路の幅員の最低限度について、五・五メートルを下らない範囲で行うものであること。

五 第二十五条第六号の技術的細目に定められた制限の強化は、次に掲げるところによるものであること。

イ 主として住宅の建築の用に供する目的で行う開発行為において設置すべき施設の種類を、公園に限定すること。

- ロ 設置すべき公園、緑地又は広場の数又は一箇所当たりの面積の最低限度を定めること。
  - ハ 設置すべき公園、緑地又は広場の面積の合計の開発区域の面積に対する割合の最低限度について、六パーセントを超えない範囲で、開発区域及びその周辺の状況並びに予定建築物等の用途を勘案して特に必要があると認められる場合に行うこと。
- 六 第二十五条第七号の技術的細目に定められた制限の強化は、国土交通省令で定めるところにより、設置すべき公園、緑地若しくは広場の数若しくは一箇所当たりの面積の最低限度又はこれらの面積の合計の開発区域の面積に対する割合の最低限度（六パーセントを超えない範囲に限る。）について行うものであること。
- 七 第二十七条の技術的細目に定められた制限の強化は、二十ヘクタール未満の開発行為においてもごみ収集場その他の公益的施設が特に必要とされる場合に、当該公益的施設を配置すべき開発行為の規模について行うものであること。
- 八 第二十八条第二号から第六号までの技術的細目に定められた制限の強化は、その地方の気候、風土又は地勢の特殊性により、これらの規定のみによつては開発行為に伴う崖（がけ）崩れ又は土砂の流出の防止の目的を達し難いと認められる場合に行うものであること。
- 九 第二十八条の二第一号の技術的細目に定められた制限の強化は、保存の措置を講ずべき樹木又は樹木の集団の要件について、優れた自然的環境の保全のため特に必要があると認められる場合に行うものであること。
- 十 第二十八条の二第二号の技術的細目に定められた制限の強化は、表土の復元、客土、土壌の改良等の措置を講ずべき切土若しくは盛土の高さの最低限度又は切土若しくは盛土をする土地の面積の最低限度について行うものであること。
- 十一 第二十八条の三の技術的細目に定められた制限の強化は、配置すべき緩衝帯の幅員の最低限度について、二十メートルを超えない範囲で国土交通省令で定める基準に従い行うものであること。
- 十二 前条に規定する技術的細目の強化は、国土交通省令で定める基準に従い行うものであること。
- 2 法第三十三条第三項の政令で定める基準のうち制限の緩和に関するものは、次に掲げるものとする。
- 一 第二十五条第二号又は第六号の技術的細目に定められた制限について、環境の保全、災害の防止及び利便の増進上支障がない範囲で行うものであること。
  - 二 第二十五条第二号の技術的細目に定められた制限の緩和は、既に市街地を形成している区域内で行われる開発行為において配置すべき道路の幅員の最低限度について、四メートル（当該道路と一体的に機能する開発区域の周辺の道路の幅員が四メートルを超える場合には、当該幅員）を下らない範囲で行うものであること。
  - 三 第二十五条第六号の技術的細目に定められた制限の緩和は、次に掲げるところによるものであること。
    - イ 開発区域の面積の最低限度について、一ヘクタールを超えない範囲で行うこと。
    - ロ 地方公共団体その他の者が開発区域の周辺に相当規模の公園、緑地又は広場の設置を予定している場合に行うこと。
- （条例で建築物の敷地面積の最低限度に関する基準を定める場合の基準）

第二十九条の三 法第三十三条第四項（法第三十五条の二第四項において準用する場合を含む。）の政令で定める基準は、建築物の敷地面積の最低限度が二百平方メートル（市街地の周辺その他の良好な自然的環境を形成している地域においては、三百平方メートル）を超えないこととする。（景観計画に定められた開発行為についての制限の内容を条例で開発許可の基準として定める場合の基準）

第二十九条の四 法第三十三条第五項（法第三十五条の二第四項において準用する場合を含む。）の政令で定める基準は、次に掲げるものとする。

一 切土若しくは盛土によつて生じる法（のり）の高さの最高限度、開発区域内において予定される建築物の敷地面積の最低限度又は木竹の保全若しくは適切な植栽が行われる土地の面積の最低限度に関する制限を、良好な景観の形成を図るために必要な限度を超えない範囲で行うものであること。

二 切土又は盛土によつて生じる法（のり）の高さの最高限度に関する制限は、区域、目的、開発区域の規模又は予定建築物等の用途を限り、開発区域内の土地の地形に応じ、一・五メートルを超える範囲で行うものであること。

三 開発区域内において予定される建築物の敷地面積の最低限度に関する制限は、区域、目的又は予定される建築物の用途を限り、三百平方メートルを超えない範囲で行うものであること。

四 木竹の保全又は適切な植栽が行われる土地の面積の最低限度に関する制限は、区域、目的、開発区域の規模又は予定建築物等の用途を限り、木竹の保全又は適切な植栽が行われる土地の面積の開発区域の面積に対する割合が六十パーセントを超えない範囲で行うものであること。

2 前項第二号に規定する基準を適用するについて必要な技術的細目は、国土交通省令で定める。（主として周辺の地域において居住している者の利用に供する公益上必要な建築物）

第二十九条の五 法第三十四条第一号（法第三十五条の二第四項において準用する場合を含む。）の政令で定める公益上必要な建築物は、第二十一条第二十六号イからハマまでに掲げる建築物とする。

（危険物等の範囲）

第二十九条の六 法第三十四条第八号（法第三十五条の二第四項において準用する場合を含む。次項において同じ。）の政令で定める危険物は、火薬類取締法（昭和二十五年法律第百四十九号）第二条第一項の火薬類とする。

2 法第三十四条第八号の政令で定める建築物又は第一種特定工作物は、火薬類取締法第十二条第一項の火薬庫である建築物又は第一種特定工作物とする。

（市街化調整区域のうち開発行為を行うのに適当でない区域）

第二十九条の七 法第三十四条第八号の二（法第三十五条の二第四項において準用する場合を含む。）の政令で定める開発行為を行うのに適当でない区域は、災害危険区域等（法第三十三条第一項第八号に規定する災害危険区域等をいう。）及び急傾斜地崩壊危険区域とする。

（市街化区域内において建築し、又は建設することが困難又は不適當な建築物等）

第二十九条の八 法第三十四条第九号（法第三十五条の二第四項において準用する場合を含む。）の政令で定める建築物又は第一種特定工作物は、次に掲げるものとする。

一 道路の円滑な交通を確保するために適切な位置に設けられる道路管理施設、休憩所又は給油所等である建築物又は第一種特定工作物



二 火薬類取締法第二条第一項の火薬類の製造所である建築物

(法第三十四条第十一号の土地の区域を条例で指定する場合の基準)

第二十九条の九 法第三十四条第十一号(法第三十五条の二第四項において準用する場合を含む。)の政令で定める基準は、同号の条例で指定する土地の区域に、原則として、次に掲げる区域を含まないこととする。

- 一 建築基準法(昭和二十五年法律第二百一号)第三十九条第一項の災害危険区域
- 二 地すべり等防止法(昭和三十三年法律第三十号)第三条第一項の地すべり防止区域
- 三 急傾斜地崩壊危険区域
- 四 土砂災害警戒区域等における土砂災害防止対策の推進に関する法律(平成十二年法律第五十七号)第七条第一項の土砂災害警戒区域
- 五 特定都市河川浸水被害対策法(平成十五年法律第七十七号)第五十六条第一項の浸水被害防止区域
- 六 水防法(昭和二十四年法律第九十三号)第十五条第一項第四号の浸水想定区域のうち、土地利用の動向、浸水した場合に想定される水深その他の国土交通省令で定める事項を勘案して、洪水、雨水出水(同法第二条第一項の雨水出水をいう。)又は高潮が発生した場合には建築物が損壊し、又は浸水し、住民その他の者の生命又は身体に著しい危害が生ずるおそれがあると認められる土地の区域
- 七 前各号に掲げる区域のほか、第八条第一項第二号ロからニまでに掲げる土地の区域  
(開発許可をすることができる開発行為を条例で定める場合の基準)

第二十九条の十 法第三十四条第十二号(法第三十五条の二第四項において準用する場合を含む。)の政令で定める基準は、同号の条例で定める区域に、原則として、前条各号に掲げる区域を含まないこととする。

(区域区分に関する都市計画の決定等の際土地等を有していた者が開発行為を行うことができる期間)

第三十条 法第三十四条第十三号(法第三十五条の二第四項において準用する場合を含む。)の政令で定める期間は、当該都市計画の決定又は変更の日から起算して五年とする。

(開発行為の変更について協議すべき事項等)

第三十一条 第二十三条各号に掲げる者との協議に係る開発行為に関する事項で法第三十五条の二第四項の政令で定めるものは、次に掲げるものとする。

- 一 開発区域の位置、区域又は規模
- 二 予定建築物等の用途
- 三 協議をするべき者に係る公益的施設的设计

2 第二十三条の規定は、開発区域の区域又は規模の変更に伴い、開発区域の面積が二十ヘクタール(同条第三号又は第四号に掲げる者との協議にあつては、四十ヘクタール)以上となる場合について準用する。

(法第四十条第三項の政令で定める主要な公共施設等)

第三十二条 法第四十条第三項の主要な公共施設で政令で定めるものは、次に掲げるものとする。

- 一 都市計画施設である幅員十二メートル以上の道路、公園、緑地、広場、下水道(管渠(きよ)を除く。)、運河及び水路

## 二 河川

第三十三条 法第四十条第三項の規定により国又は地方公共団体に対し費用の負担の協議を求めようとする者は、法第三十六条第三項の規定による公告の日から起算して三月以内に、国土交通省令で定める書類を国又は当該地方公共団体に提出しなければならない。

(その開発行為が行われた土地の区域内における建築物の新築等が建築等の許可を要しないこととなる開発行為)

第三十四条 法第四十三条第一項第四号の政令で定める開発行為は、次に掲げるものとする。

一 法第二十九条第一項第四号から第九号までに掲げる開発行為

二 旧住宅地造成事業に関する法律(昭和三十九年法律第百六十号)第四条の認可を受けた住宅地造成事業の施行として行う開発行為

(開発許可を受けた土地以外の土地における建築等の許可を要しない通常管理行為、軽易な行為その他の行為)

第三十五条 法第四十三条第一項第五号の政令で定める行為は、次に掲げるものとする。

一 既存の建築物の敷地内において行う車庫、物置その他これらに類する附属建築物の建築

二 建築物の改築又は用途の変更で当該改築又は用途の変更に係る床面積の合計が十平方メートル以内であるもの

三 主として当該建築物の周辺の市街化調整区域内に居住している者の日常生活のため必要な物品の販売、加工、修理等の業務を営む店舗、事業場その他これらの業務の用に供する建築物で、その延べ面積が五十平方メートル以内のもの(これらの業務の用に供する部分の延べ面積が全体の延べ面積の五十パーセント以上のものに限る。)の新築で、当該市街化調整区域内に居住している者が自ら当該業務を営むために行うもの

四 土木事業その他の事業に一時的に使用するための第一種特定工作物の新設

(開発許可を受けた土地以外の土地における建築等の許可の基準)

第三十六条 都道府県知事(指定都市等の区域内にあつては、当該指定都市等の長。以下この項において同じ。)は、次の各号のいずれにも該当すると認めるときでなければ、法第四十三条第一項の許可をしてはならない。

一 当該許可の申請に係る建築物又は第一種特定工作物の敷地が次に定める基準(用途の変更の場合にあつては、ロを除く。)に適合していること。

イ 排水路その他の排水施設が、次に掲げる事項を勘案して、敷地内の下水を有効に排出するとともに、その排出によつて当該敷地及びその周辺の地域に出水等による被害が生じないような構造及び能力で適当に配置されていること。

(1) 当該地域における降水量

(2) 当該敷地の規模、形状及び地盤の性質

(3) 敷地の周辺の状況及び放流先の状況

(4) 当該建築物又は第一種特定工作物の用途

ロ 地盤の沈下、崖(がけ)崩れ、出水その他による災害を防止するため、当該土地について、地盤の改良、擁壁又は排水施設の設置その他安全上必要な措置が講ぜられていること。

二 地区計画又は集落地区計画の区域(地区整備計画又は集落地区整備計画が定められている区域に限る。)内においては、当該許可の申請に係る建築物又は第一種特定工作物の用途が当該

地区計画又は集落地区計画に定められた内容に適合していること。

三 当該許可の申請に係る建築物又は第一種特定工作物が次のいずれかに該当すること。

イ 法第三十四条第一号から第十号までに規定する建築物又は第一種特定工作物

ロ 法第三十四条第十一号の条例で指定する土地の区域内において新築し、若しくは改築する建築物若しくは新設する第一種特定工作物で同号の条例で定める用途に該当しないもの又は当該区域内において用途を変更する建築物で変更後の用途が同号の条例で定める用途に該当しないもの

ハ 建築物又は第一種特定工作物の周辺における市街化を促進するおそれがないと認められ、かつ、市街化区域内において行うことが困難又は著しく不適當と認められる建築物の新築、改築若しくは用途の変更又は第一種特定工作物の新設として、都道府県の条例で区域、目的又は用途を限り定められたもの。この場合において、当該条例で定める区域には、原則として、第二十九条の九各号に掲げる区域を含まないものとする。

ニ 法第三十四条第十三号に規定する者が同号に規定する土地において同号に規定する目的で建築し、又は建設する建築物又は第一種特定工作物(第三十条に規定する期間内に建築し、又は建設するものに限る。)

ホ 当該建築物又は第一種特定工作物の周辺における市街化を促進するおそれがないと認められ、かつ、市街化区域内において建築し、又は建設することが困難又は著しく不適當と認められる建築物又は第一種特定工作物で、都道府県知事があらかじめ開発審査会の議を経たもの

2 第二十六条、第二十八条及び第二十九条の規定は、前項第一号に規定する基準の適用について準用する。

(公告の方法等)

第四十二条 法第五十二条の三第一項(法第五十七条の四において準用する場合を含む。)、第五十七条第一項、第六十条の二第二項、第六十六条又は第八十一条第二項の公告は、官報、公報その他所定の手段により行わなければならない。

2 国土交通大臣、都道府県知事若しくは市長(法第五十五条第四項の規定により、法第五十七条第二項本文の規定による届出の相手方として公告された者があるときは、その者)、施行予定者又は施行者は、法第六十条の二第二項、第五十七条第一項、第五十二条の三第一項(法第五十七条の四において準用する場合を含む。)又は第六十六条の公告をしたときは、国土交通省令で定めるところにより、その公告の内容その他必要な事項を施行予定者が定められている都市計画施設の区域等、事業予定地、市街地開発事業等予定区域の区域又は事業地内の適当な場所に掲示しなければならない。

3 都道府県知事又は市町村長は、法第八十一条第二項の公告をしたときは、国土交通省令で定めるところにより、その公告の内容その他必要な事項を当該公告に係る措置を行おうとする土地の付近その他の適当な場所に掲示しなければならない。

(開発審査会の組織及び運営に関する基準)

第四十三条 法第七十八条第八項の政令で定める基準は、次に掲げるとおりとする。

一 開発審査会に会長を置き、委員の互選によつてこれを定めるものとする。

二 会長に事故があるときは、委員のうちから会長があらかじめ指名する者がその職務を代理す

るものとする。

三 開発審査会は、会長（会長に事故があるときは、その職務を代理する者。次号において同じ。）のほか、委員の過半数の出席がなければ、会議を開くことができないものとする。

四 開発審査会の議事は、出席者の過半数をもつて決し、可否同数のときは、会長の決するところによるものとする。

（港務局長に対する権限の委任）

第四十四条 法第八十六条の規定による都道府県知事の権限に属する事務の委任は、次に掲げる事務について行うものとする。

一 公有水面埋立法（大正十年法律第五十七号）の規定による竣（しゅん）功認可を受けた埋立地に係る事務

二 港湾法第三十九条第一項の規定により指定された分区に係る事務（前号に掲げるものを除く。）

## 都市計画法施行規則

発令 　　：昭和44年8月25日号外建設省令第49号

最終改正：令和4年11月14日国土交通省令第80号

都市計画法（昭和四十三年法律第百号）及び都市計画法施行令（昭和四十四年政令第百五十八号）の規定に基づき、並びに同法を実施するため、都市計画法施行規則（昭和四十四年建設省令第四十二号）の全部を改正する省令を次のように定める。

### 第一章 総則（第一条—第六条の四）

### 第二章 都市計画

#### 第一節 都市計画の内容（第七条—第九条）

#### 第二節 都市計画の決定等（第十条—第十四条）

### 第三章 都市計画制限等

#### 第一節 開発行為等の規制（第十五条—第三十八条の二）

##### 第一節の二 田園住居地域内における建築等の規制（第三十八条の二の二・第三十八条の二の三）

##### 第一節の三 市街地開発事業等予定区域の区域内における建築等の規制（第三十八条の二の四—第三十八条の五）

#### 第二節 都市計画施設等の区域内における建築の規制（第三十九条—第四十三条の六）

#### 第三節 地区計画の区域内における建築等の規制（第四十三条の七—第四十三条の十一）

#### 第四節 遊休土地転換利用促進地区内における土地利用に関する措置等（第四十三条の十一・第四十三条の十二）

### 第四章 都市計画事業（第四十四条—第五十七条）

### 第五章 都市施設等整備協定（第五十七条の二—第五十七条の五）

### 第六章 都市計画協力団体（第五十七条の六・第五十七条の七）

### 第七章 雑則（第五十八条—第六十条）

### 附則

注 目次中「（第四十三条の十一・第四十三条の十二）」とあるのは「（第四十三条の十二・第四十三条の十三）」に改めるべきの整理洩れか。

（既成市街地の区域）

第八条 令第八条第一項第一号の既成市街地として国土交通省令で定める土地の区域は、次の各号に掲げる土地の区域で集団農地以外のものとする。

- 一 五十ヘクタール以下のおおむね整形の土地の区域ごとに算定した場合における人口密度が一ヘクタール当たり四十人以上である土地の区域が連たんしている土地の区域で、当該区域内の人口が三千以上であるもの
- 二 前号の土地の区域に接続する土地の区域で、五十ヘクタール以下のおおむね整形の土地の区域ごとに算定した場合における建築物の敷地その他これに類するものの面積の合計が当該区域の面積の三分の一以上であるもの

(令第八条第二項第二号の国土交通省令で定める土地の区域)

第八条の二 令第八条第二項第二号の国土交通省令で定める土地の区域は、次に掲げるものとする。

- 一 自然環境保全法（昭和四十七年法律第八十五号）第十四条第一項に規定する原生自然環境保全地域又は同法第二十五条第一項に規定する特別地区
- 二 森林法（昭和二十六年法律第二百四十九号）第三十条若しくは第三十条の二の規定により告示された保安林予定森林の区域、同法第四十一条の規定により指定された保安施設地区又は同法第四十四条において準用する同法第三十条の規定により告示された保安施設地区に予定された地区

(都市計画の図書)

第九条 法第十四条第一項の総括図は、次の各号に掲げる都市計画について、それぞれ当該各号に定める事項を表示した縮尺二万五千分の一以上の地形図とするものとする。この場合において、法第十五条第一項第二号及び第四号に掲げる都市計画並びに同項第五号に掲げる地域地区に関する都市計画は、一葉の図面に表示するものとし、同項第五号に掲げる都市施設に関する都市計画並びに同項第六号及び第七号に掲げる都市計画は、できる限り一葉の図面に表示するものとする。

- 一 区域区分に関する都市計画 おおむねの区域
- 二 地域地区に関する都市計画 十ヘクタール未満の地域地区にあつてはおおむねの位置、十ヘクタール以上の地域地区にあつてはおおむねの区域
- 三 促進区域に関する都市計画 おおむねの区域
- 四 都市施設に関する都市計画 十ヘクタール以上の一団地の住宅施設、一団地の官公庁施設、流通業務団地、一団地の津波防災拠点市街地形成施設、一団地の復興再生拠点市街地形成施設又は一団地の復興拠点市街地形成施設にあつてはおおむねの区域、その他の都市施設にあつてはおおむねの位置
- 五 市街地開発事業に関する都市計画 おおむねの施行区域
- 六 市街地開発事業等予定区域に関する都市計画 おおむねの区域
- 七 地区計画、防災街区整備地区計画、歴史的風致維持向上地区計画、沿道地区計画及び集落地区計画に関する都市計画 おおむねの区域

2 法第十四条第一項の計画図は、縮尺二千五百分の一以上の平面図（法第十一条第三項の規定に基づき都市施設を整備する立体的な範囲を都市計画に定める場合にあつては、平面図並びに立面図及び断面図のうち必要なもの）とするものとする。

3 法第十四条第一項の計画書には、法及び令の規定により都市計画に定めるべき事項のほか、当該都市計画を定めた理由を附記するものとする。

## 第二節 都市計画の決定等

(都市計画の案の公告)

第十条 法第十七条第一項（法第二十一条第二項において準用する場合を含む。）の規定による公告は、次に掲げる事項について、都道府県又は市町村の定める方法で行うものとする。

- 一 都市計画の種類
- 二 都市計画を定める土地の区域
- 三 都市計画の案の縦覧場所  
(都市計画の協議の申出)

第十一条 法第十八条第三項（法第二十一条第二項において準用する場合を含む。）の協議の申出は、協議書及び当該都市計画の案を提出して行うものとする。

- 2 前項の協議書には、都市計画の策定の経緯の概要を示す書面を添附しなければならない。  
(令第十三条の表の国土交通省令で定める区域)

第十一条の二 令第十三条の表の地区計画（市街化調整区域内において定めるものを除く。）の項、防災街区整備地区計画の項、歴史的風致維持向上地区計画の項及び沿道地区計画の項の下欄に規定する国土交通省令で定める区域は、次に掲げる区域又は施行区域とする。

- 一 都市計画施設（令第九条第二項第二号から第四号まで、第六号（排水管、排水渠（きよ）その他の排水施設の部分を除く。）、第八号及び第九号に掲げる都市施設に係るものに限る。）の区域
- 二 市街地開発事業の施行区域（都道府県が定めた市街地開発事業に関する都市計画に係るものに限る。）
- 三 市街地開発事業等予定区域の区域（都道府県が定めた市街地開発事業等予定区域に関する都市計画に係るものに限る。）

(都市計画の図書の縦覧についての公告)

第十二条 都道府県知事又は市町村長は、都市計画を決定し、若しくは変更した旨の告示をしたとき又は法第二十条第一項（法第二十一条第二項において準用する場合を含む。）の規定により図書の送付を受けたときは、直ちに、法第十四条第一項の図書又はその写しを公衆の縦覧に供するとともに、縦覧場所を公報その他所定の手段により公告しなければならない。  
(都市計画の軽易な変更)

第十三条 令第十四条第二号の国土交通省令で定めるものは、次の各号に掲げる都市計画について、それぞれ当該各号に掲げるものとする。

- 一 区域区分に関する都市計画 区域区分のための土地の境界とされている鉄道その他の施設又は河川、崖その他の地形若しくは地物の位置の変更（水面の埋立てによる湖岸又は海岸の位置の変更を除く。）に伴う区域の変更で、当該変更に係る部分の面積の合計が四ヘクタール未満であるもの
- 二 地域地区（法第八条第一項第四号の二に掲げる地区及び同項第九号に掲げる地区のうち港湾法（昭和二十五年法律第二百十八号）第二条第二項の国際戦略港湾又は国際拠点港湾に係るものに限る。）に関する都市計画 次に掲げる変更に伴う位置、区域又は面積の変更
  - イ 区域の境界とされている道路、鉄道、空港、公園、緑地又は河川の位置の変更で、それぞれ、次号から第七号までに掲げる区域の変更に対応するもの
  - ロ 区域の境界とされている自動車ターミナルの位置の変更で、区域の変更（当該変更に関

- 係る部分の面積の合計が二千平方メートル未満であり、かつ、変更前の面積の二十パーセント未満であるものに限る。)であるもの
- ハ 区域の境界とされている墓園の位置の変更で、区域の変更(面積の変更を伴わない区域の変更、面積の拡張に伴う区域の変更で、当該変更に係る部分の面積の合計が変更前の面積の二十パーセント未満であるもの及び区域の境界の整正を行うために行う区域の変更で、当該変更に係る部分の面積の合計が二千五百平方メートル未満であり、かつ、変更前の面積の十パーセント未満であるものに限る。)であるもの
- ニ 区域の境界とされている下水道の位置の変更で、区域の変更(道路の区域内の下水道(きよ)の区域の変更及び処理施設又はポンプ施設の区域の変更(当該変更に係る部分の面積の合計が二千平方メートル未満であり、かつ、変更前の面積の二十パーセント未満であるものに限る。)であるものに限る。)であるもの
- ホ 区域の境界とされている崖その他の地形又は地物の位置の変更(水面の埋立てによる湖岸又は海岸の位置の変更を除く。)
- 三 道路に関する都市計画 次に掲げる位置又は区域の変更。ただし、イ及びロに掲げるものにあつては、当該変更に係る区間内に交通広場又は他の道路若しくは鉄道と立体で交差する箇所を含むものを除く。
- イ 線形の変更による位置又は区域の変更で、中心線の振れが百メートル未満であり、かつ、当該変更に係る区間の延長が千メートル未満であるもの(起点又は終点の変更を伴うものにあつては、変更前の起点又は終点において道路が同一平面で四以上交差するもの及び起点又は終点の移動距離が百メートル以上であるものを除く。)
- ロ 拡幅による位置又は区域の変更で、当該変更に係る区間の延長が千メートル未満であるもの
- ハ イ又はロに掲げる変更に伴う他の道路の起点又は終点の変更(起点又は終点の移動する距離が百メートル以上であるものを除く。)による当該他の道路の位置又は区域の変更
- ニ 道路を支える法面その他の構造物の形状の変更による位置又は区域の変更
- ホ 他の道路の廃止又は位置若しくは区域の変更に伴う隅切りの縮小又は廃止による位置又は区域の変更
- 四 都市高速鉄道に関する都市計画
- イ 起点又は終点の変更を伴わない線形の変更による位置又は区域の変更で、中心線の振れが百メートル未満であり、かつ、当該変更に係る区間の延長が千メートル未満であるもの(当該区間内に停車場又は車庫を含むものを除く。)
- ロ 停車場又は車庫の区域以外の区域における拡幅による位置又は区域の変更で、当該変更に係る区間の延長が千メートル未満であるもの
- ハ 停車場又は車庫の位置又は区域の変更で、区域の境界の移動する距離が二十メートル未満であるもの
- 五 空港に関する都市計画 位置、区域又は面積の変更で、当該変更に係る部分の面積の合



計が四千平方メートル未満であり、かつ、変更前の面積の二十パーセント未満であるもの  
六 公園及び緑地に関する都市計画 次に掲げる位置、区域又は面積の変更。ただし、鉄道、道路又は河川が区域を分断することとなるものを除く。

イ 面積の変更を伴わない位置又は区域の変更

ロ 面積の拡張又はこれに伴う位置若しくは区域の変更で、当該変更に係る部分の面積の合計が変更前の面積の二十パーセント未満であるもの

ハ 区域の境界の整正をするために行う位置、区域又は面積の変更で、当該変更に係る部分の面積の合計が二千五百平方メートル未満であり、かつ、変更前の面積の十パーセント未満であるもの

七 河川に関する都市計画

イ 起点又は終点の変更を伴わない線形の変更による位置又は区域の変更で、区域の境界の移動する距離が百メートル未満であり、かつ、当該変更に係る区間の延長が千メートル未満であるもの

ロ 拡幅による位置又は区域の変更で、当該変更に係る区間の延長が千メートル未満であるもの

八 一団地の官公庁施設に関する都市計画

イ 位置、区域又は面積の変更で、当該変更に係る部分の面積の合計が四ヘクタール未満であり、かつ、変更前の面積の十パーセント未満であるもの

ロ 公共施設、公益的施設又は建築物の配置の方針の変更で、公共施設又は公益的施設の規模の変更を伴わないもの

第十三条の二 令第十四条第三号の国土交通省令で定めるものは、次の各号に掲げる都市計画について、それぞれ当該各号に掲げるものとする。

一 法第八条第一項第一号に掲げる地域に関する都市計画 位置、区域又は面積の変更で、区域区分の変更に伴い市街化区域から除外される土地の区域を当該地域の区域から除外したにとどまると認められるもの

二 道路に関する都市計画 前条第三号に掲げる位置又は区域の変更。ただし、当該変更に係る区間の道路の区域が国若しくは地方公共団体（当該変更をする市町村を除く。）が管理する他の道路又は当該他の道路以外の都市計画施設（当該変更をする市町村の都市計画において定められたものを除く。第四号において同じ。）の区域に接し、又は重複するものを除く。

三 都市高速鉄道に関する都市計画 前条第四号に掲げる位置又は区域の変更。ただし、当該変更に係る区間の都市高速鉄道の区域が当該都市高速鉄道以外の都市計画施設（当該変更をする市の都市計画において定められたものを除く。）の区域に接し、又は重複するものを除く。

四 公園及び緑地に関する都市計画 前条第六号に掲げる位置、区域又は面積の変更。ただし、当該変更に係る区域が他の都市計画施設の区域と重複するものを除く。

五 一団地の住宅施設に関する都市計画

イ 住宅の低層、中層又は高層別の予定戸数の変更で、当該変更による予定戸数の合計の変更が二百戸未満であり、かつ、変更前の予定戸数の合計の十パーセント未満であるもの

ロ 公共施設、公益的施設又は住宅の配置の方針の変更で、公共施設又は公益的施設の規模の変更を伴わないもの

(まちづくりの推進に関し経験と知識を有する団体)

第十三条の三 法第二十一条の二第二項の国土交通省令で定める団体は、次に掲げる要件のいずれにも該当するものとする。

一 次のいずれかに該当する団体であること。

イ 過去十年間に法第二十九条第一項の規定による許可を受けて開発行為（開発区域の面積が〇・五ヘクタール以上のものに限る。）を行つたことがあること。

ロ 過去十年間に法第二十九条第一項第四号から第九号までに掲げる開発行為（開発区域の面積が〇・五ヘクタール以上のものに限る。）を行つたことがあること。

二 役員（法人でない団体で代表者又は管理人の定めのあるものの代表者又は管理人を含む。）のうちに次のいずれかに該当する者がいないこと。

イ 破産手続開始の決定を受けて復権を得ない者

ロ 禁錮以上の刑に処せられ、その執行を終わり、又は執行を受けることがなくなつた日から五年を経過しない者

ハ 法若しくは暴力団員による不当な行為の防止等に関する法律（平成三年法律第七十七号。同法第三十二条の三第七項の規定を除く。）に違反し、又は刑法（明治四十年法律第四十五号）第二百四条、第二百六条、第二百八条、第二百八条の二、第二百二十二条若しくは第二百四十七条の罪若しくは暴力行為等処罰に関する法律（大正十五年法律第六十号）の罪を犯し、罰金の刑に処せられ、その執行を終わり、又は執行を受けることがなくなつた日から五年を経過しない者

ニ 精神の機能の障害により計画提案を適正に行うに当たつて必要な認知、判断及び意思疎通を適切に行うことができない者

(都市計画の決定等の提案)

第十三条の四 法第二十一条の二第三項の規定により計画提案を行おうとする者（次項において「計画提案者」という。）は、氏名及び住所（法人その他の団体にあつては、その名称及び主たる事務所の所在地）を記載した提案書に次に掲げる図書を添えて、これらを都道府県又は市町村に提出しなければならない。

一 都市計画の素案

二 法第二十一条の二第三項第二号の同意を得たことを証する書類

三 計画提案を行うことができる者であることを証する書類

2 計画提案者は、事業を行うため当該事業が行われる土地の区域について都市計画の決定又は変更を必要とするときは、次に掲げる事項を記載した書面を、前項の提案書及び図書と併せて都道府県又は市町村に提出することができる。

- 一 当該事業の着手の予定時期
- 二 計画提案に係る都市計画の決定又は変更を希望する期限
- 三 前号の期限を希望する理由

3 前項第二号の期限は、計画提案に係る都市計画の素案の内容に応じて、当該都市計画の決定又は変更に要する期間を勘案して、相当なものでなければならない。

(令第十六条の二第二号の国土交通省令で定める土地の区域)

第十三条の五 令第十六条の二第二号の国土交通省令で定める土地の区域は、森林法第三十条若しくは第三十条の二の規定により告示された保安林予定森林の区域、同法第四十一条の規定により指定された保安施設地区又は同法第四十四条において準用する同法第三十条の規定により告示された保安施設地区に予定された地区とする。

(収用委員会に対する裁決申請書の様式)

第十四条 令第十八条の国土交通省令で定める様式は、別記様式第一とする。

### 第三章 都市計画制限等

#### 第一節 開発行為等の規制

(開発許可の申請書の記載事項)

第十五条 法第三十条第一項第五号の国土交通省令で定める事項は、次に掲げるもの（主として、自己の居住の用に供する住宅の建築の用に供する目的で行う開発行為又は住宅以外の建築物若しくは特定工作物で自己の業務の用に供するものの建築若しくは建設の用に供する目的で行う開発行為（開発区域の面積が一ヘクタール以上のものを除く。）にあつては、第四号に掲げるものを除く。）とする。

- 一 工事の着手予定年月日及び工事の完了予定年月日
- 二 主として自己の居住の用に供する住宅の建築の用に供する目的で行う開発行為、主として住宅以外の建築物又は特定工作物で自己の業務の用に供するものの建築又は建設の用に供する目的で行う開発行為、その他の開発行為の別
- 三 市街化調整区域内において行う開発行為にあつては、当該開発行為が該当する法第三十四条の号及びその理由

#### 四 資金計画

(開発許可の申請)

第十六条 法第二十九条第一項又は第二項の許可を受けようとする者は、別記様式第二又は別記様式第二の二の開発行為許可申請書を都道府県知事に提出しなければならない。

- 2 法第三十条第一項第三号の設計は、設計説明書及び設計図（主として自己の居住の用に供する住宅の建築の用に供する目的で行う開発行為にあつては、設計図）により定めなければならない。
- 3 前項の設計説明書は、設計の方針、開発区域（開発区域を工区に分けたときは、開発区域及び工区。以下次項及び次条において同じ。）内の土地の現況、土地利用計画及び公共施設の整備計画（公共施設の管理者となるべき者及び公共施設の用に供する土地の帰属に関する事項を含む。）を記載したものでなければならない。

- 4 第二項の設計図は、次の表に定めるところにより作成したものでなければならない。ただし、主として自己の居住の用に供する住宅の建築の用に供する目的で行う開発行為にあつては、給水施設計画平面図は除く。

図面の種類	明示すべき事項	縮尺	備考
現況図	地形、開発区域の境界、開発区域内及び開発区域の周辺の公共施設並びに令第二十八条の二第一号に規定する樹木又は樹木の集団及び同条第二号に規定する切土又は盛土を行う部分の表土の状況	二千五百分の一以上	一 等高線は、二メートルの標高差を示すものであること。 二 樹木若しくは樹木の集団又は表土の状況にあつては、規模が一ヘクタール（令第二十三条の三ただし書の規定に基づき別に規模が定められたときは、その規模）以上の開発行為について記載すること。
土地利用計画図	開発区域の境界、公共施設の位置及び形状、予定建築物等の敷地の形状、敷地に係る予定建築物等の用途、公益的施設の位置、樹木又は樹木の集団の位置並びに緩衝帯の位置及び形状	千分の一以上	
造成計画平面図	開発区域の境界、切土又は盛土をする土地の部分、がけ（地表面が水平面に対し三十度を超える角度を成す土地で硬岩盤（風化の著しいものを除く。）以外のものをいう。以下この項、第二十三条、第二十七条第二項及び第三十四条第二項において同じ。）又は擁壁の位置並びに道路の位置、形状、幅員及び勾（こう）配	千分の一以上	切土又は盛土をする土地の部分で表土の復元等の措置を講ずるものがあるときは、その部分を図示すること。
造成計画断面図	切土又は盛土をする前後の地盤面	千分の一以上	高低差の著しい箇所について作成すること。
排水施設計画平面図	排水区域の区域界並びに排水施設の位置、種類、材料、形状、	五百分の一以上	

	内のり寸法、勾（こう）配、水の流れの方向、吐口の位置及び放流先の名称		
給水施設計画平面図	給水施設の位置、形状、内のり寸法及び取水方法並びに消火栓の位置	五百分の一以上	排水施設計画平面図にまとめて図示してもよい。
がけの断面図	がけの高さ、勾（こう）配及び土質（土質の種類が二以上であるときは、それぞれの土質及びその地層の厚さ）、切土又は盛土をする前の地盤面並びにがけ面の保護の方法	五十分の一以上	一 切土をした土地の部分に生ずる高さが二メートルを超えるがけ、盛土をした土地の部分に生ずる高さが一メートルを超えるがけ又は切土と盛土とを同時にした土地の部分に生ずる高さが二メートルを超えるがけについて作成すること。 二 擁壁で覆われるがけ面については、土質に関する事項は、示すことを要しない。
擁壁の断面図	擁壁の寸法及び勾（こう）配、擁壁の材料の種類及び寸法、裏込めコンクリートの寸法、透水層の位置及び寸法、擁壁を設置する前後の地盤面、基礎地盤の土質並びに基礎ぐいの位置、材料及び寸法	五十分の一以上	

5 前条第四号の資金計画は、別記様式第三の資金計画書により定めたものでなければならない。

6 第二項の設計図には、これを作成した者がその氏名を記載しなければならない。  
（開発許可の申請書の添付図書）

第十七条 法第三十条第二項の国土交通省令で定める図書は、次に掲げるものとする。

- 一 開発区域位置図
- 二 開発区域区域図
- 三 法第三十三条第一項第十四号の相当数の同意を得たことを証する書類
- 四 設計図を作成した者が第十九条に規定する資格を有する者であることを証する書類
- 五 法第三十四条第十三号の届出をした者が開発許可を受けようとする場合にあつては、そ

の者が、区域区分に関する都市計画が決定され、又は当該都市計画を変更して市街化調整区域が拡張された際、自己の居住若しくは業務の用に供する建築物を建築し、又は自己の業務の用に供する第一種特定工作物を建設する目的で土地又は土地の利用に関する所有権以外の権利を有していたことを証する書類

六 開発行為に関する工事が津波災害特別警戒区域（津波防災地域づくりに関する法律（平成二十三年法律第百二十三号）第七十二条第一項の津波災害特別警戒区域をいう。以下同じ。）内における同法第七十三条第一項に規定する特定開発行為（同条第四項各号に掲げる行為を除く。第三十一条第二項において同じ。）に係るものであり、かつ、当該工事の完了後において当該工事に係る同法第七十三条第四項第一号に規定する開発区域（津波災害特別警戒区域内のものに限る。第四項及び第三十一条第二項において同じ。）に地盤面の高さが基準水位（同法第五十三条第二項に規定する基準水位をいう。第四項及び第三十一条第二項において同じ。）以上となる土地の区域があるときは、その区域の位置を表示した地形図

- 2 前項第一号に掲げる開発区域位置図は、縮尺五万分の一以上とし、開発区域の位置を表示した地形図でなければならない。
- 3 第一項第二号に掲げる開発区域区域図は、縮尺二千五百分の一以上とし、開発区域の区域並びにその区域を明らかに表示するに必要な範囲内において都道府県界、市町村界、市町村の区域内の町又は字の境界、都市計画区域界、準都市計画区域界並びに土地の地番及び形状を表示したものでなければならない。
- 4 第一項第六号に掲げる地形図は、縮尺千分の一以上とし、津波防災地域づくりに関する法律第七十三条第四項第一号に規定する開発区域の区域及び当該区域のうち地盤面の高さが基準水位以上となる土地の区域並びにこれらの区域を明らかに表示するに必要な範囲内において都道府県界、市町村界、市町村の区域内の町又は字の境界、津波災害特別警戒区域界、津波防災地域づくりに関する法律第七十三条第二項第二号の条例で定める区域の区域界並びに土地の地番及び形状を表示したものでなければならない。

（令第二十一条第二十六号ニの国土交通省令で定める庁舎）

第十七条の二 令第二十一条第二十六号ニの国土交通省令で定める庁舎は、次に掲げるものとする。

- 一 国が設置する庁舎であつて、本府若しくは本省又は本府若しくは本省の外局の本庁の用に供するもの
- 二 国が設置する地方支分部局の本庁の用に供する庁舎
- 三 都道府県庁、都道府県の支庁若しくは地方事務所、市役所、特別区の区役所又は町村役場の用に供する庁舎
- 四 警視庁又は道府県警察本部の本庁の用に供する庁舎

（令第二十一条第二十六号ホの国土交通省令で定める宿舍）

第十七条の三 令第二十一条第二十六号ホの国土交通省令で定める宿舍は、職務上その勤務地に近接する場所に居住する必要がある職員のためのものとする。

(資格を有する者の設計によらなければならない工事)

第十八条 法第三十一条の国土交通省令で定める工事は、開発区域の面積が一ヘクタール以上の開発行為に関する工事とする。

(設計者の資格)

第十九条 法第三十一条の国土交通省令で定める資格は、次に掲げるものとする。

一 開発区域の面積が一ヘクタール以上二十ヘクタール未満の開発行為に関する工事にあつては、次のいずれかに該当する者であること。

イ 学校教育法（昭和二十二年法律第二十六号）による大学（短期大学を除く。）又は旧大学令（大正七年勅令第三百八十八号）による大学において、正規の土木、建築、都市計画又は造園に関する課程を修めて卒業した後、宅地開発に関する技術に関して二年以上の実務の経験を有する者

ロ 学校教育法による短期大学（同法による専門職大学の前期課程を含む。ハにおいて同じ。）において、正規の土木、建築、都市計画又は造園に関する修業年限三年の課程（夜間において授業を行なうものを除く。）を修めて卒業した後（同法による専門職大学の前期課程にあつては、修了した後）、宅地開発に関する技術に関して三年以上の実務の経験を有する者

ハ ロに該当する者を除き、学校教育法による短期大学若しくは高等専門学校又は旧専門学校令（明治三十六年勅令第六十一号）による専門学校において、正規の土木、建築、都市計画又は造園に関する課程を修めて卒業した後（同法による専門職大学の前期課程にあつては、修了した後）、宅地開発に関する技術に関して四年以上の実務の経験を有する者

ニ 学校教育法による高等学校若しくは中等教育学校又は旧中等学校令（昭和十八年勅令第三十六号）による中等学校において、正規の土木、建築、都市計画又は造園に関する課程を修めて卒業した後、宅地開発に関する技術に関して七年以上の実務の経験を有する者

ホ 技術士法（昭和五十八年法律第二十五号）による第二次試験のうち国土交通大臣が定める部門に合格した者で、宅地開発に関する技術に関して二年以上の実務の経験を有するもの

ヘ 建築士法（昭和二十五年法律第二百二号）による一級建築士の資格を有する者で、宅地開発に関する技術に関して二年以上の実務の経験を有するもの

ト 宅地開発に関する技術に関する七年以上の実務の経験を含む土木、建築、都市計画又は造園に関する十年以上の実務の経験を有する者で、次条から第十九条の四までの規定により国土交通大臣の登録を受けた者（以下「登録講習機関」という。）がこの省令の定めるところにより行う講習（以下「講習」という。）を修了した者

チ 国土交通大臣がイからトまでに掲げる者と同等以上の知識及び経験を有すると認めた者

二 開発区域の面積が二十ヘクタール以上の開発行為に関する工事にあつては、前号のい

れかに該当する者で、開発区域の面積が二十ヘクタール以上の開発行為に関する工事の総合的な設計に係る設計図書の作成に関する実務に従事したことの他の国土交通大臣がこれと同等以上の経験を有すると認めたものであること。

(道路の幅員)

第二十条 令第二十五条第二号の国土交通省令で定める道路の幅員は、住宅の敷地又は住宅以外の建築物若しくは第一種特定工作物の敷地でその規模が一千平方メートル未満のものにあつては六メートル（多雪地域で、積雪時における交通の確保のため必要があると認められる場合にあつては、八メートル）、その他のものにあつては九メートルとする。

(令第二十五条第二号ただし書の国土交通省令で定める道路)

第二十条の二 令第二十五条第二号ただし書の国土交通省令で定める道路は、次に掲げる要件に該当するものとする。

- 一 開発区域内に新たに道路が整備されない場合の当該開発区域に接する道路であること。
- 二 幅員が四メートル以上であること。

(公園等の設置基準)

第二十一条 開発区域の面積が五ヘクタール以上の開発行為にあつては、次に定めるところにより、その利用者の有効な利用が確保されるような位置に公園（予定建築物等の用途が住宅以外のものである場合は、公園、緑地又は広場。以下この条において同じ。）を設けなければならない。

- 一 公園の面積は、一箇所三百平方メートル以上であり、かつ、その面積の合計が開発区域の面積の三パーセント以上であること。
- 二 開発区域の面積が二十ヘクタール未満の開発行為にあつてはその面積が一千平方メートル以上の公園が一箇所以上、開発区域の面積が二十ヘクタール以上の開発行為にあつてはその面積が一千平方メートル以上の公園が二箇所以上であること。

(排水施設の管渠（きよ）の勾（こう）配及び断面積)

第二十二条 令第二十六条第一号の排水施設の管渠（きよ）の勾（こう）配及び断面積は、五年に一回の確率で想定される降雨強度値以上の降雨強度値を用いて算定した計画雨水量並びに生活又は事業に起因し、又は付随する廃水量及び地下水量から算定した計画汚水量を有効に排出することができるように定めなければならない。

2 令第二十八条第七号の国土交通省令で定める排水施設は、その管渠（きよ）の勾（こう）配及び断面積が、切土又は盛土をした土地及びその周辺の土地の地形から想定される集水地域の面積を用いて算定した計画地下水排水量を有効かつ適切に排出することができる排水施設とする。

(がけ面の保護)

第二十三条 切土をした土地の部分に生ずる高さが二メートルをこえるがけ、盛土をした土地の部分に生ずる高さが一メートルをこえるがけ又は切土と盛土とを同時にした土地の部分に生ずる高さが二メートルをこえるがけのがけ面は、擁壁でおおわなければならない。ただし、切土をした土地の部分に生ずることとなるがけ又はがけの部分で、次の各号の一に該当



するもののがけ面については、この限りでない。

- 一 土質が次の表の上欄に掲げるものに該当し、かつ、土質に応じ勾（こう）配が同表の中欄の角度以下のもの

土質	擁壁を要しない勾（こう）配の上限	擁壁を要する勾（こう）配の下限
軟岩（風化の著しいものを除く。）	六十度	八十度
風化の著しい岩	四十度	五十度
砂利、真砂土、関東ローム、硬質粘土その他これらに類するもの	三十五度	四十五度

- 二 土質が前号の表の上欄に掲げるものに該当し、かつ、土質に応じ勾（こう）配が同表の中欄の角度をこえ同表の下欄の角度以下のもので、その上端から下方に垂直距離五メートル以内の部分。この場合において、前号に該当するがけの部分により上下に分離されたがけの部分があるときは、同号に該当するがけの部分は存在せず、その上下のがけの部分は連続しているものとみなす。

- 2 前項の規定の適用については、小段等によつて上下に分離されたがけがある場合において、下層のがけ面の下端を含み、かつ、水平面に対し三十度の角度をなす面の上方に上層のがけ面の下端があるときは、その上下のがけを一体のものとしてみなす。

- 3 第一項の規定は、土質試験等に基づき地盤の安定計算をした結果がけの安全を保つために擁壁の設置が必要でないことが確かめられた場合又は災害の防止上支障がないと認められる土地において擁壁の設置に代えて他の措置が講ぜられた場合には、適用しない。

- 4 開発行為によつて生ずるがけのがけ面は、擁壁でおおう場合を除き、石張り、芝張り、モルタルの吹付け等によつて風化その他の侵食に対して保護しなければならない。

（樹木の集団の規模）

第二十三条の二 令第二十八条の二第一号の国土交通省令で定める規模は、高さが五メートルで、かつ、面積が三百平方メートルとする。

（緩衝帯の幅員）

第二十三条の三 令第二十八条の三の国土交通省令で定める幅員は、開発行為の規模が、一ヘクタール以上一・五ヘクタール未満の場合にあつては四メートル、一・五ヘクタール以上五ヘクタール未満の場合にあつては五メートル、五ヘクタール以上十五ヘクタール未満の場合にあつては十メートル、十五ヘクタール以上二十五ヘクタール未満の場合にあつては十五メートル、二十五ヘクタール以上の場合にあつては二十メートルとする。

（道路に関する技術的細目）

第二十四条 令第二十九条の規定により定める技術的細目のうち、道路に関するものは、次に掲げるものとする。

- 一 道路は、砂利敷その他の安全かつ円滑な交通に支障を及ぼさない構造とし、かつ、適当な値の横断勾（こう）配が附されていること。
- 二 道路には、雨水等を有効に排出するため必要な側溝、街渠（きよ）その他の適当な施設が設けられていること。
- 三 道路の縦断勾（こう）配は、九パーセント以下であること。ただし、地形等によりやむを得ないと認められる場合は、小区間に限り、十二パーセント以下とすることができる。
- 四 道路は、階段状でないこと。ただし、もつぱら歩行者の通行の用に供する道路で、通行の安全上支障がないと認められるものにあつては、この限りでない。
- 五 道路は、袋路状でないこと。ただし、当該道路の延長若しくは当該道路と他の道路との接続が予定されている場合又は転回広場及び避難通路が設けられている場合等避難上及び車両の通行上支障がない場合は、この限りでない。
- 六 歩道のない道路が同一平面で交差し、若しくは接続する箇所又は歩道のない道路のまがりかどは、適当な長さで街角が切り取られていること。
- 七 歩道は、縁石線又はさくその他これに類する工作物によつて車道から分離されていること。

（公園に関する技術的細目）

第二十五条 令第二十九条の規定により定める技術的細目のうち、公園に関するものは、次に掲げるものとする。

- 一 面積が一千平方メートル以上の公園にあつては、二以上の出入口が配置されていること。
- 二 公園が自動車交通量の著しい道路等に接する場合は、さく又はへいの設置その他利用者の安全の確保を図るための措置が講ぜられていること。
- 三 公園は、広場、遊戯施設等の施設が有効に配置できる形状及び勾（こう）配で設けられていること。
- 四 公園には、雨水等を有効に排出するための適当な施設が設けられていること。

（排水施設に関する技術的細目）

第二十六条 令第二十九条の規定により定める技術的細目のうち、排水施設に関するものは、次に掲げるものとする。

- 一 排水施設は、堅固で耐久力を有する構造であること。
- 二 排水施設は、陶器、コンクリート、れんがその他の耐水性の材料で造り、かつ、漏水を最少限度のものとする措置が講ぜられていること。ただし、崖（がけ）崩れ又は土砂の流出の防止上支障がない場合においては、専ら雨水その他の地表水を排除すべき排水施設は、多孔管その他雨水を地下に浸透させる機能を有するものとすることができる。
- 三 公共の用に供する排水施設は、道路その他排水施設の維持管理上支障がない場所に設置されていること。
- 四 管渠（きよ）の勾（こう）配及び断面積が、その排除すべき下水又は地下水を支障なく

流下させることができるもの（公共の用に供する排水施設のうち暗渠（きよ）である構造の部分にあつては、その内径又は内法（のり）幅が、二十センチメートル以上のもの）であること。

五 専ら下水を排除すべき排水施設のうち暗渠（きよ）である構造の部分の次に掲げる箇所には、ます又はマンホールが設けられていること。

イ 管渠（きよ）の始まる箇所

ロ 下水の流路の方向、勾（こう）配又は横断面が著しく変化する箇所（管渠（きよ）の清掃上支障がない箇所を除く。）

ハ 管渠（きよ）の内径又は内法（のり）幅の百二十倍を超えない範囲内の長さごとの管渠（きよ）の部分のその清掃上適当な場所

六 ます又はマンホールには、ふた（汚水を排除すべきます又はマンホールにあつては、密閉することができるふたに限る。）が設けられていること。

七 ます又はマンホールの底には、専ら雨水その他の地表水を排除すべきますにあつては深さが十五センチメートル以上の泥溜（た）めが、その他のます又はマンホールにあつてはその接続する管渠（きよ）の内径又は内法（のり）幅に応じ相当の幅のインバートが設けられていること。

（擁壁に関する技術的細目）

第二十七条 第二十三条第一項の規定により設置される擁壁については、次に定めるところによらなければならない。

一 擁壁の構造は、構造計算、実験等によつて次のイからニまでに該当することが確かめられたものであること。

イ 土圧、水圧及び自重（以下この号において「土圧等」という。）によつて擁壁が破壊されないこと。

ロ 土圧等によつて擁壁が転倒しないこと。

ハ 土圧等によつて擁壁の基礎がすべらないこと。

ニ 土圧等によつて擁壁が沈下しないこと。

二 擁壁には、その裏面の排水をよくするため、水抜穴が設けられ、擁壁の裏面で水抜穴の周辺その他必要な場所には、砂利等の透水層が設けられていること。ただし、空積造その他擁壁の裏面の水が有効に排水できる構造のものにあつては、この限りでない。

2 開発行為によつて生ずるがけのがけ面を覆う擁壁で高さが二メートルを超えるものについては、建築基準法施行令（昭和二十五年政令第三百三十八号）第四百二十二条（同令第七章の八の準用に関する部分を除く。）の規定を準用する。

（公園等の設置基準の強化）

第二十七条の二 第二十一条第一号の技術的細目に定められた制限の強化は、次に掲げるところにより行うものとする。

一 設置すべき公園、緑地又は広場の数又は一箇所当たりの面積の最低限度を定めること。

二 設置すべき公園、緑地又は広場の面積の合計の開発区域の面積に対する割合の最低限度

について、六パーセントを超えない範囲で、開発区域及びその周辺の状況並びに予定建築物等の用途を勘案して特に必要があると認められる場合に行うこと。

2 第二十一条第二号の技術的細目に定められた制限の強化は、設置すべき公園、緑地又は広場の数又は一箇所当たりの面積の最低限度について行うものとする。

(令第二十九条の二第一項第十一号の国土交通省令で定める基準)

第二十七条の三 第二十三条の三の技術的細目に定められた制限の強化は、配置すべき緩衝帯の幅員の最低限度について、開発行為の規模が一ヘクタール以上一・五ヘクタール未満の場合にあつては六・五メートル、一・五ヘクタール以上五ヘクタール未満の場合にあつては八メートル、五ヘクタール以上十五ヘクタール未満の場合にあつては十五メートル、十五ヘクタール以上の場合にあつては二十メートルを超えない範囲で行うものとする。

(令第二十九条の二第一項第十二号の国土交通省令で定める基準)

第二十七条の四 令第二十九条の二第一項第十二号の国土交通省令で定める基準は、次に掲げるものとする。

一 第二十四条、第二十五条第二号、第二十六条第四号又は第二十七条の技術的細目に定められた制限について、環境の保全、災害の防止及び利便の増進を図るために必要な限度を超えない範囲で行うものであること。

二 第二十四条の技術的細目に定められた制限の強化は、その地方の気候若しくは風土の特殊性又は土地の状況により必要と認められる場合に、同条各号に掲げる基準と異なる基準を定めるものであること。

三 第二十五条第二号の技術的細目に定められた制限の強化は、公園の利用者の安全の確保を図るため必要があると認められる場合に、さく又はへの設置その他利用者の安全を図るための措置が講ぜられていることを要件とするものであること。

四 第二十六条第四号の技術的細目に定められた制限の強化は、公共の用に供する排水施設のうち暗渠（きよ）である構造の部分の内径又は内のり幅について行うものであること。

五 第二十七条の技術的細目に定められた制限の強化は、その地方の気候、風土又は地勢の特殊性により、同条各号の規定のみによつては開発行為に伴うがけ崩れ又は土砂の流出の防止の目的を達し難いと認められる場合に行うものであること。

(法（のり）の高さの制限に関する技術的細目)

第二十七条の五 令第二十九条の四第二項の国土交通省令で定める技術的細目は、小段等によつて上下に分離された法（のり）がある場合にその上下の法（のり）を一体のものともみなすことを妨げないこととする。

(令第二十九条の九第六号の国土交通省令で定める事項)

第二十七条の六 令第二十九条の九第六号の国土交通省令で定める事項は、次に掲げるものとする。

一 土地利用の動向

二 水防法施行規則（平成十二年建設省令第四十四号）第二条第二号、第五条第二号又は第八条第二号に規定する浸水した場合に想定される水深及び同規則第二条第三号、第五条第

三号又は第八条第三号に規定する浸水継続時間

三 過去の降雨により河川が氾濫した際に浸水した地点、その水深その他の状況  
(既存の権利者の届出事項)

第二十八条 法第三十四条第十三号の国土交通省令で定める事項は、次に掲げるもの(自己の居住の用に供する建築物を建築する目的で権利を有する者にあつては、第一号に掲げるものを除く。)とする。

一 届出をしようとする者の職業(法人にあつては、その業務の内容)

二 土地の所在、地番、地目及び地積

三 届出をしようとする者が、区域区分に関する都市計画が決定され、又は当該都市計画を変更して市街化調整区域が拡張された際、土地又は土地の利用に関する所有権以外の権利を有していた目的

四 届出をしようとする者が土地の利用に関する所有権以外の権利を有する場合においては、当該権利の種類及び内容  
(変更の許可の申請書の記載事項)

第二十八条の二 法第三十五条の二第二項の国土交通省令で定める事項は、次に掲げるものとする。

一 変更に係る事項

二 変更の理由

三 開発許可の許可番号

(変更の許可の申請書の添付図書)

第二十八条の三 法第三十五条の二第二項の申請書には、法第三十条第二項に規定する図書のうち開発行為の変更に伴いその内容が変更されるものを添付しなければならない。この場合においては、第十七条第二項から第四項までの規定を準用する。

(軽微な変更)

第二十八条の四 法第三十五条の二第一項ただし書の国土交通省令で定める軽微な変更は、次に掲げるものとする。

一 設計の変更のうち予定建築物等の敷地の形状の変更。ただし、次に掲げるものを除く。

イ 予定建築物等の敷地の規模の十分の一以上の増減を伴うもの

ロ 住宅以外の建築物又は第一種特定工作物の敷地の規模の増加を伴うもので、当該敷地の規模が千平方メートル以上となるもの

二 工事施行者の変更。ただし、主として、自己の居住の用に供する住宅の建築の用に供する目的で行う開発行為又は住宅以外の建築物若しくは特定工作物で自己の業務の用に供するものの建築若しくは建設の用に供する目的で行う開発行為(開発区域の面積が一ヘクタール以上のものを除く。)以外の開発行為にあつては、工事施行者の氏名若しくは名称又は住所の変更に限る。

三 工事の着手予定年月日又は工事の完了予定年月日の変更

(工事完了の届出)

第二十九条 法第三十六条第一項の規定による届出は、開発行為に関する工事を完了したときは別記様式第四の工事完了届出書を、開発行為に関する工事のうち公共施設に関する工事を完了したときは別記様式第五の公共施設工事完了届出書を提出して行なうものとする。

(検査済証の様式)

第三十条 法第三十六条第二項に規定する検査済証の様式は、開発行為に関する工事を完了したものに係る検査済証にあつては別記様式第六とし、開発行為に関する工事のうち公共施設に関する工事を完了したものに係る検査済証にあつては別記様式第七とする。

(工事完了公告)

第三十一条 法第三十六条第三項に規定する工事の完了の公告は、開発行為に関する工事を完了した場合にあつては開発区域又は工区に含まれる地域の名称並びに開発許可を受けた者の住所及び氏名を明示して、開発行為に関する工事のうち公共施設に関する工事を完了した場合にあつては開発区域又は工区に含まれる地域の名称、公共施設の種類、位置及び区域並びに開発許可を受けた者の住所及び氏名を明示して、都道府県知事の定める方法で行なうものとする。

2 前項の場合において、当該工事が津波災害特別警戒区域内における津波防災地域づくりに関する法律第七十三条第一項に規定する特定開発行為に係るものであり、かつ、当該工事の完了後において当該工事に係る同条第四項第一号に規定する開発区域に地盤面の高さが基準水位以上である土地の区域があるときは、前項に規定するもののほか、その区域に含まれる地域の名称を併せて明示するものとする。

(開発行為に関する工事の廃止の届出)

第三十二条 法第三十八条に規定する開発行為に関する工事の廃止の届出は、別記様式第八による開発行為に関する工事の廃止の届出書を提出して行なうものとする。

(費用の負担の協議に関する書類)

第三十三条 令第三十三条の国土交通省令で定める書類は、次に掲げる事項を記載した書類、費用の負担を求めようとする者が法第三十六条第三項に規定する公告の日において当該費用の負担に係る土地を所有していたことを証する書類並びに当該土地の位置及び区域を明示する図面とする。

一 費用の負担を求めようとする者の住所及び氏名

二 負担を求めようとする額

三 費用の負担を求めようとする土地の法第三十六条第三項に規定する公告の日における所在、地番、地目及び面積

四 費用の負担を求めようとする土地の取得に要すべき費用の額及びその積算の基礎

(建築物の新築等の許可の申請)

第三十四条 法第四十三条第一項に規定する許可の申請は、別記様式第九による建築物の新築、改築若しくは用途の変更又は第一種特定工作物の新設許可申請書を提出して行うものとする。

2 前項の許可申請書には、次に掲げる図面（令第三十六条第一項第三号ニに該当するものと

して許可を受けようとする場合にあっては、次に掲げる図面及び当該許可を受けようとする者が、区域区分に関する都市計画が決定され、又は当該都市計画を変更して市街化調整区域が拡張された際、自己の居住若しくは業務の用に供する建築物を建築し、又は自己の業務の用に供する第一種特定工作物を建設する目的で土地又は土地の利用に関する所有権以外の権利を有していたことを証する書類）を添付しなければならない。

図面の種類	明示すべき事項
付近見取図	方位、敷地の位置及び敷地の周辺の公共施設
敷地現況図	(一) 建築物の新築若しくは改築又は第一種特定工作物の新設の場合 敷地の境界、建築物の位置又は第一種特定工作物の位置、がけ及び擁壁の位置並びに排水施設の位置、種類、水の流れの方向、吐口の位置及び放流先の名称 (二) 建築物の用途の変更の場合 敷地の境界、建築物の位置並びに排水施設の位置、種類、水の流れの方向、吐口の位置及び放流先の名称

(開発登録簿の記載事項)

第三十五条 法第四十七条第一項第六号の国土交通省令で定める事項は、次に掲げるものとする。

- 一 法第三十三条第一項第八号ただし書に該当するときは、その旨
- 二 法第四十五条の規定により開発許可に基づく地位を承継した者の住所及び氏名

(開発登録簿の調製)

第三十六条 開発登録簿（以下「登録簿」という。）は、調書及び図面をもつて組成する。

2 図面は、第十六条第四項により定めた土地利用計画図とする。

(登録簿の閉鎖)

第三十七条 都道府県知事は、法第三十八条の規定による開発行為の廃止の届出があつた場合は、遅滞なく、登録簿を閉鎖しなければならない。

(登録簿の閲覧)

第三十八条 都道府県知事は、登録簿を公衆の閲覧に供するため、開発登録簿閲覧所（以下この条において「閲覧所」という。）を設けなければならない。

2 都道府県知事は、前項の規定により閲覧所を設けたときは、当該閲覧所の閲覧規則を定めるとともに、当該閲覧所の場所及び閲覧規則を告示しなければならない。

(開発行為に係る同意に関する協議)

第五十七条の四 法第七十五条の四第一項の規定による協議の申出をしようとする都道府県又は市町村は、協議書に当該申出に係る開発行為に関する次に掲げる書類を添えて、これらを法第二十九条第一項の許可の権限を有する者に提出するものとする。

- 一 施設整備予定者及び協定都市施設等の整備の実施時期に関する事項を記載した書類

- 二 法第三十条第一項各号に掲げる事項に相当する事項を記載した書類
- 三 法第三十条第二項の書面に相当する書面及び同項の図書に相当する図書  
(開発行為に係る同意の基準)

第五十七条の五 法第七十五条の四第一項の同意は、次の各号に掲げる区分に応じてそれぞれ当該各号に定めるときは、これを行うことができない。

- 一 市街化区域、区域区分が定められていない都市計画区域又は準都市計画区域内において開発行為を行う場合 法第三十三条第一項各号(同条第四項及び第五項の条例が定められているときは、当該条例で定める制限を含む。次号において同じ。)のいずれかに該当しないとき
- 二 市街化調整区域内において開発行為を行う場合 法第三十三条第一項各号のいずれかに該当しないとき又は法第三十四条各号のいずれにも該当しないとき

第五十九条 法第八十一条第二項の公告をした場合における令第四十二条第三項の規定による掲示は、その公告をした日から十日間しなければならない。

(公示の方法)

第五十九条の二 法第八十一条第三項の国土交通省令で定める方法は、国土交通大臣の命令に係るものにあつては官報への掲載、都道府県知事又は市町村長の命令に係るものにあつては当該都道府県又は市町村の公報への掲載とする。

(権限の委任)

(開発行為又は建築に関する証明書等の交付)

第六十条 建築基準法第六条第一項(同法第八十八条第一項又は第二項において準用する場合を含む。)又は第六条の二第一項(同法第八十八条第一項又は第二項において準用する場合を含む。)の規定による確認済証の交付を受けようとする者は、その計画が法第二十九条第一項若しくは第二項、第三十五条の二第一項、第四十一条第二項、第四十二条、第四十三条第一項又は第五十三条第一項の規定に適合していることを証する書面の交付を都道府県知事(指定都市等における場合にあつては当該指定都市等の長とし、指定都市等以外の市における場合(法第五十三条第一項の規定に適合していることを証する書面の交付を求める場合に限る。))にあつては当該市の長とし、法第二十九条第一項若しくは第二項、第三十五条の二第一項、第四十一条第二項、第四十二条又は第四十三条第一項の事務が地方自治法(昭和二十二年法律第六十七号)第二百五十二条の十七の二第一項の規定により市町村が処理することとされている場合又は法第八十六条の規定により港務局長に委任されている場合にあつては当該市町村の長又は港務局長とする。)に求めることができる。

2 畜舎等の建築等及び利用の特例に関する法律(令和三年法律第三十四号)第三条第一項の認定(同法第四条第一項の変更の認定を含む。)を受けようとする者は、その計画が法第五十三条第一項の規定に適合していることを証する書面の交付を都道府県知事(指定都市等における場合にあつては当該指定都市等の長とし、指定都市等以外の市における場合にあつては当該市の長とする。)に求めることができる。



# 都市計画法施行細則

平成17年3月25日

改正 平成19年11月30日規則第101号 平成21年3月16日規則第5号  
平成24年3月27日規則第7号

令和3年3月26日規則第25号

都市計画法施行細則をここに公布する。

## 沖縄県規則第19号

### 都市計画法施行細則

都市計画法施行細則（昭和47年沖縄県規則第97号）の全部を改正する。

#### （趣旨）

**第1条** この規則は、都市計画法（昭和43年法律第100号。以下「法」という。）の実施のため、都市計画法施行令（昭和44年政令第158号。以下「政令」という。）及び都市計画法施行規則（昭和44年建設省令第49号。以下「省令」という。）に定めのあるもののほか、必要な事項を定めるものとする。

#### （公示及び公告の方法）

**第2条** 法、省令及びこの規則の規定による公示及び公告は、別に定めのある場合を除くほか、沖縄県公報に登載して行うものとする。

#### （都市計画の協議の申出）

**第3条** 法第19条第3項（法第21条第2項において準用する場合を含む。）の協議の申出は、都市計画区域の名称その他知事が必要と認める事項を記載した協議書を知事に提出して行うものとする。

2 前項の協議書には、当該都市計画の案及び都市計画の策定の経緯を示す書面を添付しなければならない。

#### （土地の試掘等許可申請書）

**第4条** 法第26条第1項の規定により知事の許可を受けようとする者は、土地の試掘等許可申請書（第1号様式）を知事に提出しなければならない。

#### （身分証明書及び土地の試掘等許可証）

**第5条** 法第27条第1項及び第2項の証明書は、身分証明書（第2号様式）によるものとする。

2 法第27条第2項の許可証は、土地の試掘等許可証（第3号様式）によるものとする。

#### （開発行為の申請に係る設計説明書及び添付図書）

**第6条** 省令第16条第2項の設計説明書は、設計説明書（第4号様式）によるものとする。

2 前項の設計説明書には、次に掲げる図書を添付しなければならない。

(1) 従前の公共施設一覧表（第5号様式）

- (2) 新設する公共施設一覧表（第6号様式）
- (3) 付替に係る公共施設一覧表（第7号様式）
- (4) 工事概要書（第8号様式）
- (5) 前各号に掲げる図書のほか、知事が必要と認める図書

**（設計図の添付図書）**

**第7条** 法第29条第1項又は第2項の許可を受けようとする者は、省令第16条第2項の設計図（以下「設計図」という。）に、次に掲げる図面及び図書を添付しなければならない。

- (1) 開発面積求積図
- (2) 排水施設縦横断面図
- (3) 道路縦横断面図
- (4) 工作物の構造図
- (5) 工事中の防災計画平面図
- (6) 前各号に掲げる図面のほか、知事が必要と認める図書

2 設計図及び前項第1号から第5号までに掲げる図面には、必要に応じて計算書を添付しなければならない。

**（開発許可申請書の添付図書）**

**第8条** 法第29条第1項又は第2項の許可を受けようとする者は、省令第16条第1項の開発行為許可申請書に、省令第17条第1項に掲げる図書のほか、次に掲げる図書（主として自己の居住の用に供する住宅の建築又は住宅以外の建築物若しくは特定工作物で自己の業務の用に供するものの建築又は建設の用に供する目的で行う開発行為（開発区域が1ヘクタール以上のものを除く。）にあつては、第1号、第2号及び第5号に掲げる図書）及び申告書を添付しなければならない。

- (1) 開発区域に係る土地の登記事項証明書
- (2) 開発区域に係る不動産登記法（平成16年法律第123号）第14条第1項の地図の写し
- (3) 法第33条第1項第12号に規定する申請者の資力及び信用に関する申告書（第9号様式）
- (4) 法第33条第1項第13号に規定する工事施行者の能力に関する申告書（第10号様式）
- (5) 前各号に掲げる図書及び申告書のほか、知事が必要と認める図書

**（開発行為施行同意書）**

**第9条** 省令第17条第1項第3号の書類は、開発行為施行同意書（第11号様式）によるものとする。

**（設計者の資格に関する申告書及び添付書類）**

**第10条** 省令第17条第1項第4号の書類は、設計者の資格に関する申告書（第12号様式）によるものとする。

2 前項の設計者の資格に関する申告書には、設計者の資格を証する書類を添付しなければならない。

**(既存の権利者であることの届出書)**

**第11条** 法第34条第13号の規定による届出をしようとする者は、既存の権利者であることの届出書（第13号様式）を知事に4部（正本1部及び副本3部）提出しなければならない。

一部改正〔平成19年規則101号〕

**(開発行為変更許可申請書及び開発行為変更届出書)**

**第12条** 法第35条の2第2項の申請書は、開発行為変更許可申請書（第14号様式）によるものとする。

2 法第35条の2第3項の規定による届出は、開発行為変更届出書（第15号様式）により行うものとする。

**(工事着手届出書)**

**第13条** 法第29条第1項又は第2項の許可を受けた者は、当該許可に係る工事に着手したときは、遅滞なく、工事着手届出書（第16号様式）により知事に届け出なければならない。

**(開発行為許可標識の設置)**

**第14条** 法第29条第1項若しくは第2項の許可を受けた者又は法第35条の2第1項の許可を受けた者は、当該許可に係る行為に着手した日から完了する日までの間、当該許可に係る行為を行う場所で公衆の見やすい位置に、開発行為許可標識（第17号様式）を設置しなければならない。

**(工事完了届出書等の添付書類)**

**第15条** 省令第29条の工事完了届出書には、工事完了図及びその他知事が必要と認める書類を添付しなければならない。

2 省令第29条の公共施設工事完了届出書には、確定測量に基づく第7条第1項第1号から第3号までに掲げる図面、公共施設工事完了図及びその他知事が必要と認める書類を添付しなければならない。

**(開発工事完了公告前の建築等承認申請書及び添付書類)**

**第16条** 法第37条第1号の規定による承認を受けようとする者は、開発工事完了公告前の建築等承認申請書（第18号様式）を知事に提出しなければならない。

2 前項の建築等承認申請書には、当該申請に係る場所の附近見取図を添付しなければならない。

**(開発行為に関する工事の廃止の届出書の添付図書)**

**第17条** 省令第32条の開発行為に関する工事の廃止の届出書には、次に掲げる事項を記載した図書を添付しなければならない。

- (1) 当該工事の廃止の理由
- (2) 当該工事の廃止時における土地の現況

- (3) 当該工事の廃止後の措置
- (4) その他知事が必要と認める図書

(建築物特例許可申請書及び添付書類)

**第18条** 法第41条第2項ただし書の許可を受けようとする者は、建築物特例許可申請書(第19号様式)を知事に提出しなければならない。

2 前項の建築物特例許可申請書には、次に掲げる図書を添付しなければならない。

- (1) 建築物概要書(第20号様式)
- (2) 附近見取図(方位、敷地の位置及び敷地の周辺の公共施設を明示したもの。第23条において同じ。)
- (3) 敷地現況図(敷地の境界及び建築物の位置を明示したもの)
- (4) 建築物平面図
- (5) 建築物立面図(許可の申請が建築物の高さに係るものである場合に限る。)
- (6) 前各号に掲げる図書のほか、知事が必要と認める書類

(予定建築物以外の建築等許可申請書及び添付図書)

**第19条** 法第42条第1項ただし書の許可を受けようとする者は、予定建築物以外の建築等許可申請書(第21号様式)を知事に提出しなければならない。

2 前項の予定建築物以外の建築等許可申請書には、前条第2項各号に掲げる図書を添付しなければならない。

(開発許可を受けた土地以外の土地における建築等の許可申請書の添付図書)

**第20条** 法第43条第1項の許可を受けようとする者は、省令第34条第1項の建築物の新築、改築若しくは用途の変更又は第一種特定工作物の新設許可申請書に、同条第2項に掲げる図面のほか、第18条第2項各号(第2号及び第3号を除く。)に掲げる図書を添付しなければならない。

(地位承継届出書及び添付書類)

**第21条** 法第44条の規定により被承継人が有していた当該許可に基づく地位を承継した者は、当該承継の事由の生じた日から7日以内に、地位承継届出書(第22号様式)を知事に届け出なければならない。

2 前項の地位承継届出書には、当該承継の事由を証する書類を添付しなければならない。

(地位承継承認申請書及び添付書類)

**第22条** 法第45条の承認を受けようとする者は、開発許可に基づく地位承継承認申請書(第23号様式)を知事に提出しなければならない。

2 前項の開発許可に基づく地位承継承認申請書には、土地の所有権その他開発行為に関する工事を施行する権原を取得したことを証する書類を添付しなければならない。

(建築許可申請書の添付図書)

**第23条** 省令第39条第2項第3号の図書は、附近見取図及び建築物平面図とする。

**(事業予定地指定申出書及び添付図書)**

**第24条** 法第55条第2項の規定により事業予定地の指定の申出をしようとする者は、事業予定地指定申出書(第24号様式)を知事に提出しなければならない。

2 前項の事業予定地指定申出書には、次に掲げる図書を添付しなければならない。

- (1) 当該事業予定地の位置を明示する図面で縮尺1万分の1以上のもの
- (2) 当該事業予定地の区域及び字界を明示する実測平面図で縮尺500分の1以上のもの
- (3) 当該事業予定地の買取りのための資金計画書
- (4) 前各号に掲げる図書のほか、知事が必要と認めた図書

3 法第55条第2項の規定による土地の買取り申出及び法第57条第2項本文の規定による届出の相手方として定めるべきことの申出をしようとする者は、土地買取り等の相手方となることの申出書(第25号様式)を知事に提出しなければならない。

**(土地買取り申出書及び添付図書等)**

**第25条** 法第56条第1項の規定により知事に対し土地の買取りを申出をしようとする者は、土地買取り申出書(第26号様式)を知事に提出しなければならない。

2 前項の土地買取り申出書には、次に掲げる図書を添付しなければならない。

- (1) 当該土地の位置を明示する図面で縮尺1万分の1以上のもの
- (2) 当該土地の区域を明示する実測平面図で縮尺500分の1以上のもの
- (3) 当該土地を所有することを証する登記事項証明書

3 法第56条第3項の規定により知事に対してする通知は、通知書(第27号様式)によるものとする。

4 前項の通知書には、第2項第1号及び第2号に掲げる図書を添付しなければならない。

**(都市計画事業地内における建築等許可申請書及び添付図書)**

**第26条** 法第65条第1項の許可を受けようとする者は、都市計画事業地内における建築等許可申請書(第28号様式)を知事に提出しなければならない。

2 前項の都市計画事業地内における建築等許可申請書には、次に掲げる図書を添付しなければならない。

- (1) 附近見取図(都市計画事業として認可された区域を表示し、方位及び道路並びに申請に係る行為をしようとする土地(以下「行為地」という。)及び行為地について目標となる地物を明示したもの)
- (2) 配置図(縮尺、方位、行為地の境界及び行為地内における許可の申請に係る行為の対象物(以下「行為対象物」という。)の位置並びに行為地に接する道路の位置及び幅員を明示したもの)
- (3) 行為対象物の平面図、立面図及び断面図(縮尺及び主要部分の材料の配置を明示したもの)

(身分証明書)

第27条 法第82条第2項の証明書は、身分証明書(第29号様式)によるものとする。

(提出部数の部数及び経由)

第28条 法、政令、省令又はこの規則の規定により知事に提出する書類は、別に定めがあるものを除くほか、正本1部及び副本2部とする。

- 2 前項の書類は、開発区域を所管する土木事務所長を経由しなければならない。  
一部改正〔平成21年規則5号〕

附 則

(施行期日)

- 1 この規則は、平成17年4月1日から施行する。

(経過措置)

- 2 この規則の施行の際現にこの規則による改正前の都市計画法施行細則の規定によりされている申請又は届出は、この規則による改正後の都市計画法施行細則の相当規定によりされた申請又は届出とみなす。

附 則 (平成19年11月30日規則第101号)

この規則は、平成19年11月30日から施行する。

附 則 (平成21年3月16日規則第5号抄)

(施行期日)

- 1 この規則は、平成21年4月1日から施行する。(後略)

附 則 (平成24年3月27日規則第7号抄)

この規則は、公布の日から施行する。

附 則 (令和3年3月26日規則第25号)

この規則は、令和3年4月1日から施行する。

# 都市計画法に基づく開発行為及び新築等の許可の基準に関する条例

(平成15年3月31日条例第17号)

(一部改正 平成19年11月30日条例第55号)

(一部改正 平成24年3月30日条例第37号)

(趣旨)

**第1条** この条例は、都市計画法（昭和43年法律第100号。以下「法」という。）第33条第3項及び第4項並びに第34条第11号及び第12号（これらの規定を法第35条の2第4項において準用する場合を含む。以下同じ。）の規定に基づき、開発行為の許可の基準及び都市計画法施行令（昭和44年政令第158号。以下「施行令」という。）第36条第1項第3号ハの規定に基づく開発許可を受けた土地以外の土地における新築等の許可の基準に関し必要な事項を定めるものとする。

(公園等の規模)

**第2条** 開発区域の面積が0.3ヘクタール以上5ヘクタール未満の開発行為において設置すべき公園、緑地又は広場の面積の合計は、当該開発行為が次の各号のいずれにも該当する場合にあっては、法第33条第3項の規定により、都市計画法施行令（昭和44年政令第158号。以下「政令」という。）第25条第6号本文の規定にかかわらず、当該開発区域の面積の5パーセント以上としなければならない。

(1) 当該開発区域の境界から250メートル以内に、地方公共団体が設置する公園、緑地又は広場が存しないとき。

(2) 予定建築物等の用途が、自己の居住の用に供する住宅以外の住宅のとき。

2 前項の規定は、法第33条第3項の規定により、政令第25条第7号の規定にかかわらず、開発区域の面積が5ヘクタール以上の開発行為において設置すべき公園、緑地又は広場（予定建築物等の用途が住宅である場合は、公園）の面積の合計について準用する。この場合において、予定建築物等の用途が住宅であるときは、前項中「公園、緑地又は広場」とあるのは「公園」と読み替えるものとする。

3 開発区域の面積が0.3ヘクタール以上5ヘクタール未満の開発行為について開発許可を受けようとする者は、法第33条第3項の規定により、面積が150平方メートル以上の

公園、緑地又は広場を1箇所以上設置しなければならない。ただし、政令第25条第6号ただし書の場合は、この限りでない。

(建築物の敷地面積の最低限度)

**第3条** 法第33条第4項の規定により条例で定める建築物の敷地面積の最低限度は、次のとおりとする。

区 域	目的又は予定される建築物の用途	面 積
市街化区域	自己の居住の用に供する住宅以外の住宅	135平方メートル
市街化調整区域のうち次条第1項の知事が指定する区域及び第6条第1項第1号の知事が定める区域	自己の居住の用に供する一戸建ての住宅（建築基準法（昭和25年法律第201号）別表第2（い）項第2号に掲げるものを含む。以下同じ。）	150平方メートル
上記以外の区域	自己の居住の用に供する住宅以外の住宅	150平方メートル

(区域の指定)

**第4条** 法第34条第11号の条例で指定する土地の区域は、次の各号のいずれにも該当している地域のうち、知事が指定する区域とする。

- (1) 建築物の敷地相互間の距離が50メートル以内でおおむね50以上の建築物（市街化区域内に存するものを含む。）が連たんしている地域であること。
  - (2) 道路が、環境の保全上、災害の防止上及び通行の安全上支障がないような規模及び構造で適当に配置されている地域であること。
  - (3) 排水路その他の施設が、その区域内の下水を有効に排出するとともに、その排出によって地域及びその周辺の地域に溢水等による被害が生じないような構造及び能力で適当に配置されている地域であること。
- 2 知事は、前項の規定により区域の指定（以下この条において「指定」という。）をしようとするときは、あらかじめ当該区域の存する市町村の長及び沖縄県開発審査会の意見を聴かなければならない。
- 3 知事は、指定をしたときは、その旨を告示しなければならない。



4 前2項の規定は、指定の変更について準用する。

(環境の保全上支障があると認められる予定建築物等の用途)

**第5条** 法第34条第11号に規定する条例で定める環境の保全上支障があると認められる予定建築物等の用途は、自己の居住の用に供する一戸建ての住宅（建築基準法別表第2（い）項第2号に掲げるものを含む。）以外の建築物の用途とする。

**第6条** 法第34条第12号に規定する条例で定める開発行為は、次の各号のいずれにも該当するものとする。

(1) 法第34条第11号に規定する市街化区域に隣接し、又は近接し、かつ、自然的社会的諸条件から市街化区域と一体的な日常生活圏を構成していると認められる地域を含まない地域において、次のいずれにも該当する区域として知事が定める区域におけるもの

ア 建築物の敷地相互間の距離が50メートル以内でおおむね50以上の建築物が連たんしていること。

イ 集落の人口の減少が認められること。

ウ 道路が、環境の保全上、災害の防止上及び通行の安全上支障がないような規模及び構造で適当に配置されていること。

エ 排水路その他の施設が、その区域内の下水を有効に排出するとともに、その排出によって地域及びその周辺の地域に溢（いつ）水等による被害が生じないような構造及び能力で適当に配置されていること。

(2) 予定建築物の用途が自己の居住の用に供する一戸建ての住宅であるもの

2 第4条第2項及び第3項の規定は、前項第1号の規定による区域を定め、又は変更する場合に準用する。この場合において、同条第2項中「前項」とあるのは「前項第1号」と、「区域の指定（以下この条において「指定」という。）をしようとする」とあるのは「区域を定めようとする」と、同条第3項中「指定をした」を「区域を定めた」と読み替えるものとする。

(条例で定める建築物の新築等)

**第7条** 施行令第36条第1項第3号ハに規定する条例で定める建築物の新築、改築又は用途の変更（以下「新築等」という。）は、前条第1項第1号の規定により知事が定める区域における自己の居住の用に供する一戸建ての住宅の新築等とする。

## 附 則

(施行期日)

- 1 この条例は、平成15年4月1日から施行する。

(経過措置)

- 2 この条例の施行の日前に受理された法第29条第1項又は第2項の規定による許可の申請に係る許可の基準の適用については、なお従前の例による。

#### 附 則

この条例は、平成19年11月30日から施行する。

この条例は、平成24年4月1日から施行する。

# 都市計画法に基づく開発行為に関する技術基準

この基準は、都市計画法（昭和43年法律第100号。以下「法」という。）第33条、同法施行令第23条の2から第29条の4、同法施行規則第20条から第27条の5及び都市計画法に基づく開発行為の許可の基準に関する条例（平成15年条例第17号）に定めるもののほか、必要な基準を定めるものとする。

## 1. 公共の用に供する空地の配置

開発行為を行う者が設置すべき公共の空地（道路、公園、緑地及び広場等）は、開発区域の規模、形状、周辺の状況等を勘案して設置しなければならない。

## 2. 住区・街区の構成

### （住区の構成）

(1) 住区は、街区を集合体として、適正な規模の道路、公園及び排水施設等の公共施設並びに公益的施設を配置して、良好な住環境を構成するように定めなければならない。

### （街区の規模）

(2) 戸建て住宅の街区は、開発区域内の状況を考慮して配置するものとし、その規模は、次の各号によらなければならない。

ア 街区の大きさは、長辺80mから120mまで、短辺30mから50mまでを標準とする。

イ 一画地の面積は、「都市計画法に基づく開発行為の許可の基準に関する条例」第3条に規定する規模とする。

## 3. 道路

### （道路の区分）

(1) 開発区域内における道路の計画に当たっては、発生交通量及び交通施設等の交通計画を勘案し、道路の区分は、次の各号によらなければならない。

#### ア 幹線道路

開発区域内の骨格となるもので、開発区域外からの交通を区域内に導入し、又は開発区域内相互の連絡をする道路

#### イ 主要区画道路

幹線道路からの交通を街区に導入し、又は街区の相互を連絡する道路

#### ウ 一般区画道路

開発区域内の区画構成の基本となり、専ら宅地への沿道サービスを目的とするための道路で、その画地に関係のない通過交通を排した道路

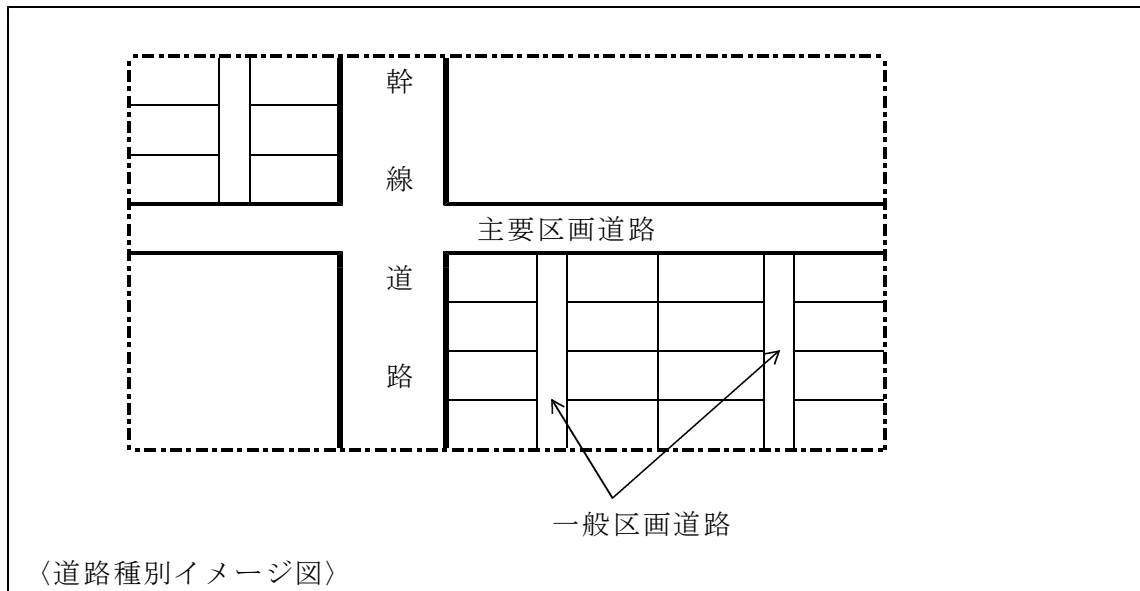
### （道路の幅員）

(2) 開発区域内の道路の幅員は、予定建築物の用途及び開発区域の規模に応じ、表－1によらなければならない。

(表-1)

		1.0ha未満	1.0ha以上 5.0ha未満	5.0ha以上 20.0ha未満	20.0ha以上
住宅	一般区画道路	6.0m以上(4.0m以上)			
	主要区画道路	6.0m以上		9.0m以上	
	幹線道路				12.0m以上
住宅以外	一般区画道路	6.0m以上			
	主要区画道路	9.0m以上			
	幹線道路	9.0m以上		12.0m以上	

(注) ( ) 内は、小区間(120m以内)で、一般区画道路のうち地形上やむを得ないと認められる場合に限り適用する。



#### (開発区域外道路との接続)

(3) 開発区域外の道路と開発区域内の道路を接続する方法は、次の各号によらなければならない。

ア 同一箇所において、同一平面上で5以上交差させないこと。

イ 同一平面上で交差し接続する場合は、必要に応じて屈折車線、変速車線若しくは交通島を設け、又は隅角部を切り、かつ適当な見通しのできる構造とすること。

#### (歩車道の分離)

(4) 開発区域内道路及び接続道路で、歩車道を分離する場合のそれぞれの幅員は、表-2を標準とする。

ただし、地形その他の状況により、やむを得ないと認められたときは、片側にのみ歩道

を設けることができる。

(表-2)

道 路 幅 員	車 道	歩 道
9.0 m	6.0 m	1.5 m × 2
12.0 m	7.5 m	2.25 m × 2
	9.0 m	1.5 m × 2

### (道路の舗装)

(5) 開発行為により設けられる道路は、次の各号により舗装するようにつとめなければならない。

ア 開発行為の面積が5ヘクタール以上の開発区域内の道路の場合は、社団法人日本道路協会のアスファルト舗装要綱に基づきA交通を採用したアスファルト舗装又はセメントコンクリート舗装とする。

ただし、一般区画道路の場合は、簡易舗装要綱に基づくアスファルト舗装とする。

イ 開発区域の面積が5ヘクタール未満の開発区域内の道路の場合は簡易舗装要綱に基づく、アスファルト舗装とする。

### (道路の縦断勾配)

(6) 道路の縦断勾配は、次の各号によらなければならない。

ア 開発区域内の幹線道路は、縦断勾配7%以下になるようつとめなければならない。

イ 省令第24条第3号ただし書にいう、小区間は、開発区域内の一般区画道路及び主要区画道路で、その延長がおおむね80m程度のものとし、縦断勾配が9%を超える場合は、すべり止め舗装をしなければならない。

### (道路の横断勾配)

(7) 開発区域内の道路の横断勾配は、路面の種類に応じ、次の各号によらなければならない。

ア セメントコンクリート舗装及びアスファルト舗装

1.5% から 2.0% まで

イ その他の場合

3.0% から 5.0% まで

### (道路の曲線半径)

(8) 開発区域内の主要な道路の曲線半径等は次の各号によらなければならない。

ア 曲線半径は、60m (地形の状況によりやむを得ないと認められたとき30m)以上とする。

イ 視巨は、40m (地形の状況によりやむを得ないと認められたとき30m)以上とする。

ウ 車道の曲線部は曲線半径に応じ、車道幅を適切に拡幅すること。

エ 曲線半径は、地形の状況その他特別な理由によりやむを得ない場合においては、片勾配を付さないことができる。

**(階段状道路)**

(9) 開発区域内の道路を階段状とするときは、次の各号に適合しなければならない。

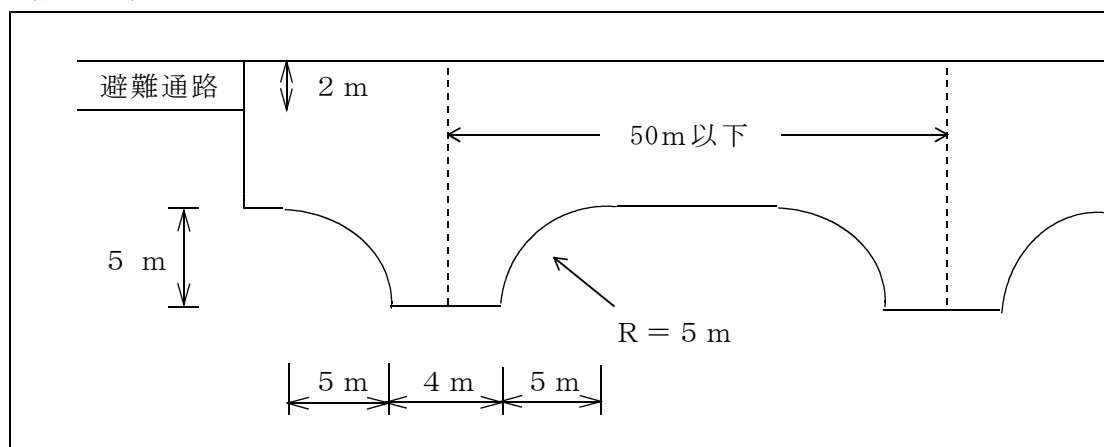
- ア 一般区画道路で、通行、避難の安全上支障がないと認められること。
- イ 階段全体の高さが7 m以下で、かつ高さ4 m以内ごとに幅1.5m以上の踊り場が設けられていること。
- ウ 構造は、セメントコンクリート造とし、路面30 cm以上、蹴上げ15 cm以下とすること。
- エ 原則として両側に手摺りが設けられていること。
- オ 原則として自転車スロープが設けられていること。

**(袋路状道路)**

(10) 道路は通り抜けを原則とする。やむを得ず開発区域内の道路を袋路状とするときは、次の各号に適合しなければならない。

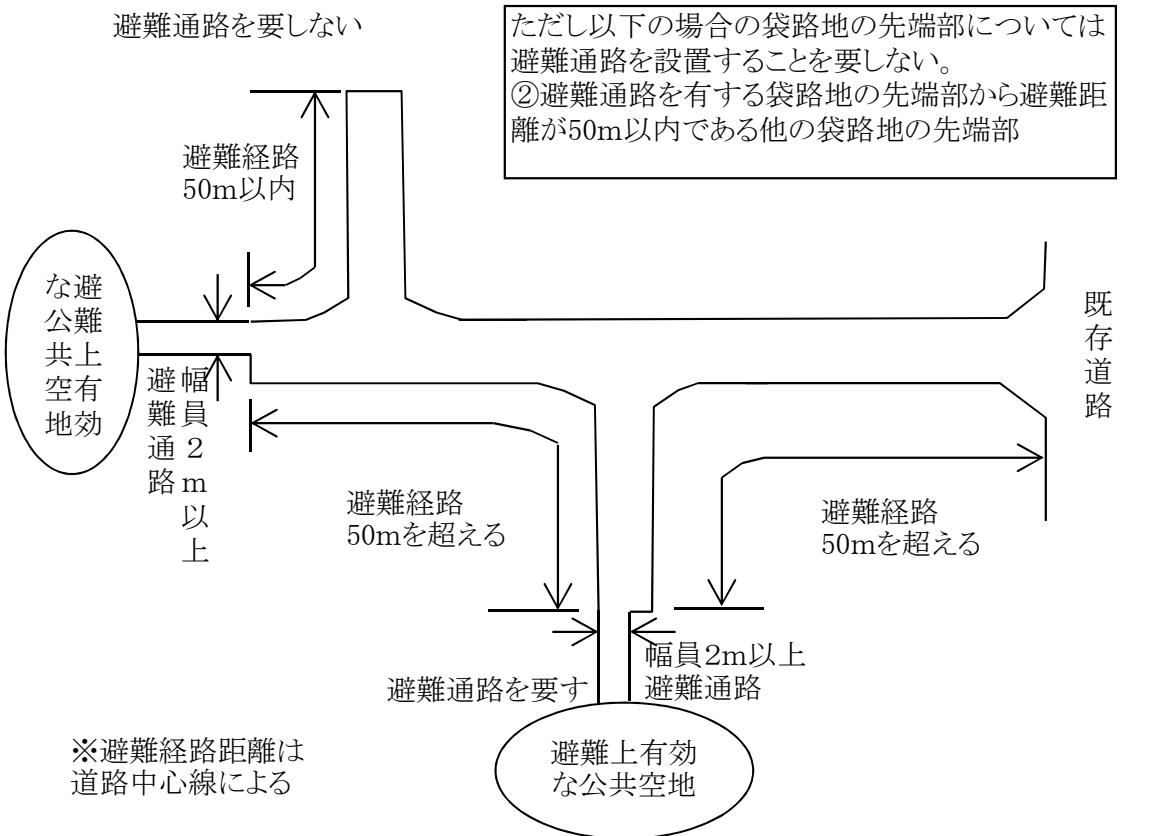
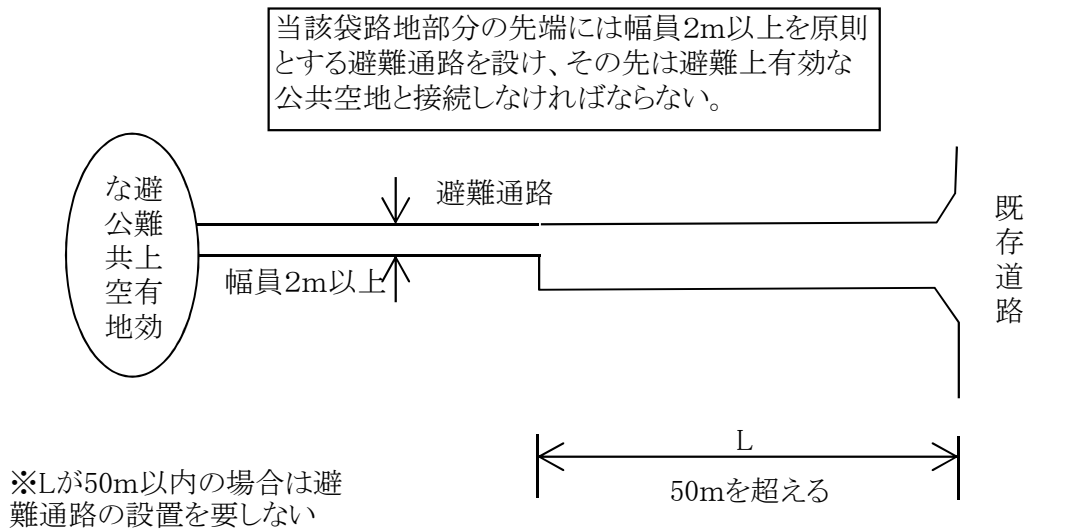
- ア 幅員は、6 m以上（延長が35m以下の場合は、幅員4 m以上とすることができる。）とする。
- イ 延長が50mを超える場合は、50m以内毎および先端部分に1カ所転回広場の設置を要する。  
ただし、先端部から35m以内に転回広場がある場合は先端部の転回広場は設置することを要しない。
- ウ 当該袋路地部分の先端部には幅員2 m以上を原則とする避難通路を設け、その先は避難上有効な公共空地と接続しなければならない。ただし、以下の場合の袋路地の先端部については避難通路を設置することを要しない。
  - ① 接続道路までの避難距離が50m以内である場合の袋路地の先端部。
  - ② 避難通路を有する袋路地の先端部から避難距離が50m以内である他の袋路地の先端部。
- エ 転回広場及び避難通路は、図－1の規格以上とする。

(図－1)





要件ウ





**(既存道路の幅員)**

(11) 政令第25条第4号に規定する、開発区域の周辺の道路の状況によりやむを得ないと認められる場合は、幅員4m以上の場合とする。

**(道路のすみ切長さ)**

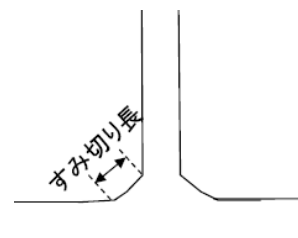
(12) 開発区域内道路の交差はできる限り直角に近い角度で交差させることとし、交差することによってできる街角は、相互道路の幅員により表-3に定めるすみ切り長としなければならない。なお、道路は、同一箇所において、同一平面上で5以上交差させてはならない。

(表-3)

道路幅員	12 m	10 m	8 m	6 m	4 m
12 m	6	5	5	5	
	8	6	6	6	
	5	4	4	4	
10 m	5	5	5	5	3
	6	6	6	6	4
	4	4	4	4	2
8 m	5	5	5	5	3
	6	6	6	6	4
	4	4	4	4	2
6 m	5	5	5	5	3
	6	6	6	6	4
	4	4	4	4	2
4 m		3	3	3	3
		4	4	4	4
		2	2	2	2

上段：交差角90° 前後  
 中段： 60° 前後  
 下段： 120° 前後

(単位：m)



**(安全施設)**

(13) 開発区域内の道路及び接続道路のうち、交通事故の防止を図る必要がある区間には、ガードレール、フェンス等の防護施設を設置しなければならない。

**(設計荷重)**

(14) 開発区域内の道路に設置する構造物については、設計荷重25トンを基準としなければならない。

**(道路構造令)**

(15) 道路の構造については、この基準に定めるほか、「道路構造令」(昭和45年政令第320号)の基準に準じなければならない。

## 4. 公園等

### (公園等の規模)

(1) 公園等は、「都市計画法に基づく開発行為の許可の基準に関する条例」第2条に規定する規模とする。

### (立地条件)

(2) 公園等の、広場としての敷地の勾配は15度以下、緑地については30度以下とし、狭小不整形な未利用地及びがけ下の土地等に設けてはならない。

また、公園及び広場は、高圧送電線の下土地及び高圧送電塔の敷地を含んだりしてはならない。

### (公園の出入口)

(3) 公園の出入口は、次の各号によらなければならない。

ア 公園の出入口は、公園の利用者のために適切な位置及び箇所数をそなえとともに、災害時の避難場所としての効用を考慮して設置すること。

イ 公園の出入口には、消防活動並びに公園の規模及び利用状況等により必要なものを除き、原則として自動車の進入を防止する車止め等を設け、利用者の安全を図ること。

## 5. 消防水利

### (基本計画)

(1) 開発区域における消防水利は、地域の開発計画、自然条件及び開発状況を勘案して計画しなければならない。

### (用語の定義)

(2) 消防水利とは、消火栓、私設消火栓、防火水槽、プール、河川、池、海及び井戸等をいう。

### (貯水施設)

(3) 政令第25条第8号に規定する消防水利が十分でない場合に設置する貯水施設は、次の各号に適合するものでなければならない。

ア 消防水利は、常時貯水量が $40\text{m}^3$ 、又は取水可能水量が毎分 $1\text{m}^3$ 以上で、かつ連続40分以上の給水能力を有するものであること。

イ 消火栓は、呼称65mmの口径を有するもので直径150mm以上の管に取り付けられていなければならない。

ただし、管網の一辺が180m以下となるように配管されている場合、管は75mm以上とすることができる。

ウ 私設消火栓の水源は、5個の私設消火栓を同時に開弁したとき、ア号に規定する給水能力を有するものでなければならない。

エ 消防水利は、防火対象物から一の消防水利に至る距離が次の数値以下となるよう設けなければならない。

(ア) 市街地又は密集地の場合は、下表による。

(表-4)

年間平均風速 用途地域	毎秒4m未満のもの(m)	その他(m)
商業地域、工業地域	100	80
その他の地域及び、用途地域の指定されていない地域	120	100

(イ) 市街地又は密集市街地以外の場合は、140mとし、消火栓のみに偏することのないように配慮しなければならない。

オ 消防水利は、次のいずれにも適合すること。

(ア) 地盤面からの落差が4.5m以下であること。

(イ) 取水部分の水深が0.5m以上であること。

(ウ) 消防ポンプ自動車容易に部署できること。

(エ) 吸管投入孔のある場合は、その一辺が0.6m以上又は直径が0.6m以上あること。

カ 消防水利については、この基準に定めるほか、消防法第20条第1項による勧告に係る基準に適合していなければならない。

## 6. 排水施設

### (計画)

(1) 排水施設は、開発区域を含む集水区域全体を考慮し、すべての汚水及び雨水を支障なく排除することができるものであり、かつ、当該開発行為及びこれに伴う施設整備によって、周辺の地域に支障を与えないようにすること。また、当該排水施設について沖縄県及び当該市町村の下水道事業計画が定められているときは、設計がこれに適合していること。

(2) 排水施設は、放流先の排水能力、利水の状況等を勘案して雨水及び汚水を適切に排出できる開発区域外の排水施設又は海、湖沼、河川その他公共の水域に接続させること。この場合、当該開発区域外の小河川、水路の流下能力が十分でない場合は、洪水調整のため、一時、雨水を調整池等に貯留して調整することとし、開発区域の面積規模が1ha以上の場合は、開発行為許可申請前に、県河川課と協議を行うこととする。

### (排水方式)

(3) 原則として、自然流下による分流式としなければならない。

### (計画下水量)

(4) 汚水管きよの断面を定める計画汚水量は、計画時間最大汚水量とする。計画時間最大汚水量は当該市町村公共下水道事業認可計画に定める量とする。

(5) 雨水管きよの断面を定める計画水量は、計画雨水量に湧水等を加えたものとする。

ア 計画雨水量の算定方法としては、合理式を標準とする。

$$\text{合理式 } Q_1 = \frac{1}{360} \times C \times I \times A$$

$Q_1$  : 計画雨水量 (m<sup>3</sup>/sec)、C : 流出係数

I : 降雨強度 (mm/h)、A : 排水面積 (ha)

イ 流出係数

流出係数は (表-5) ~ (表-7) による。

(表-5) 地山状態の流出係数

種 別	流出係数
急峻な山地	0.75~0.90
三紀層山丘	0.70~0.80
起伏のある山地、樹林	0.50~0.75
平坦な耕地	0.45~0.60
かんがいの水田	0.75~0.80
平地小河川	0.45~0.75

(表-6) 宅地造成完了後の流出係数

種 別	流出係数
屋根	0.90
道路	0.85
その他の不透面	0.80
水面	1.0
間地	0.20
芝、樹木の多い公園	0.15

(表-7) 用途別総合流出係数標準値

敷地内に間地が非常に少ない商業地域や類似の住宅地域	0.80
浸透面の野外作業場などの間地を若干持つ工場地域や庭が若干ある住宅地域	0.65
都市公団団地などの中層住宅団地や1戸建て住宅の多い地域	0.50
庭園を多く持つ高級住宅地や畑地などが比較的残る郊外地域	0.35

ウ 降雨強度は次のとおりとする。

原則として、降雨強度公式はタルボット型を使用し、下記の強度公式を用いる。

$$I = \frac{8700}{(t + 48)}$$

I : 降雨強度 (mm/時)

t : 流達時間 (分)・・・ t = t' + 7

t' : 流下時間 (分)・・・  $l / V$

l : 流路の延長 (m)

V : 管きよの平均流速 (m/分)

(管きよの断面算定式)

(6) 汚水管きよにあつてはクッターの公式を用いなければならない。

$$Q = A \times V$$

$$V = \frac{23 + \frac{1}{n} + \frac{0.00155}{I}}{1 + (23 + \frac{0.00155}{I}) \times \frac{n}{\sqrt{R}}} \times \sqrt{R \times I}$$

また、雨水管きよにあつては、マンニングの公式を用いなければならない。

$$Q = A \times V$$

$$V = \frac{1}{n} \times R^{2/3} \times I^{1/2}$$

V = 流速 (m/秒)

n = 粗度係数 (管0.013、コンクリート造0.016、石積ブロック0.025)

I = 勾配 (分数又は小数)

Q = 流量 (m<sup>3</sup>/秒)

R = 径深 A/P (m)

A = 断面積 (m<sup>2</sup>)

P = 流水の潤辺長 (m)

#### (流速及び勾配)

(7) 汚水管きよは、計画水量に対し、流速を最小0.6m/秒より最大2.5m/秒とする。

ただし、地形その他の理由でやむを得ない場合は、管径250mm以下にかぎり流速2.5m/秒をこえることができるが、この場合には、管きよの損傷を防ぐよう設計されていること。

また、雨水管きよは、計画下水量に対し、流速を0.8m/秒以上とする。内径又は内のり幅0.5m以上の雨水管きよにあつては、管きよ底勾配は、水平に対して30度以内とする。なお流速2.5m/秒を超える場合は、特に管きよ及び放流先の損傷並びに溢水をふせぐよう設計されていること。

#### (管きよの種類)

(8) 汚水管は、陶管(厚管)、遠心力鉄筋コンクリート管及び硬質塩化ビニール管等を用いなければならない。

また、雨水管きよは、無筋コンクリート及び鉄筋コンクリート等を用いなければならない。

内径又は内法幅は流量計算により求めるものとし、最低でも清掃上の観点と必要排水能力とから20cm以上としなければならない。

#### (20ha未満の終末処理施設)

(9) 主として住宅の建築の用に供する目的で行う20ha未満の開発行為にあつても、終末処理施設を有する下水道その他の排水管きよに汚水を流出する場合を除き、汚水の終末処理施設を設けるようつとめなければならない。

#### (利害関係者との協議)

(10) 開発行為を行う者が終末処理施設を設置する場合は、当該施設の予定位置及び放流

先の利害関係者と協議しなければならない。

#### (放流水の水質)

(11) 放流水の水質は、原則として下水道法施行令第6条に定める活性汚泥法その他これと同程度に処理する場合における項目に定める基準でなければならない。

#### (その他の技術上の基準)

(12) 前各項に定めるほか必要な技術上の基準は、当該市町村下水道基準を適用する。

### 7. 水道施設

#### (水道施設の計画)

(1) 開発区域内における水道施設の規模並びに配置の設定は、当該開発区域の規模及び地形並びに予定建築物の用途に基づき定めなければならない。

#### (水道施設の設置基準)

(2) 法第33条第4号の基準については、当該開発区域を給水区域に含む水道事業者と協議を行い、かつ、当該水道事業者からの給水を受ける場合には、協議が整っていることをもって基準に適合しているものとする。

(3) 開発区域が給水区域に含まれていない場合は、水道法に基づく技術上の基準に適合していなければならない。

### 8. 公共公益施設等

開発区域における利便の増進、環境の保全が図られるよう公共施設、学校、その他の公益的施設及び予定建築物等の用途の配分が定められていること。

開発者が自ら整備すべき公共施設の範囲は法第33条第1項第2号から第4号までに規定されており、それ以外の公共施設や公益施設はそれぞれの施設の管理予定者と協議したうえで設置するものとする。

### 9. 環境影響評価について

開発行為が、環境影響評価法（平成9年法律第81号）及び沖縄県環境影響評価条例（平成12年条例第77号）に規定する対象事業に該当する場合は、同法及び同条例に基づく所定の手続きが必要となり、開発行為許可申請書に同法及び同条例に基づく環境影響評価書を添付するものとする。

### 10. 宅地の安全性について

地盤の沈下、崖崩れ、出水その他による災害を防止するため、開発区域内の土地について、地盤の改良、擁壁又は排水施設の設置その他安全上必要な措置が講ぜられるように設計が定められていること。その際、関係する技術基準等を考慮し「建築基礎構造設計指針」「宅地防災マニュアル」及び「道路土工各指針」を参考とする。

擁壁に作用する積載荷重は、住宅地においては10kN/m<sup>2</sup>の均等荷重をかけることを原則とする。

## 11. 防災措置に関する基本的留意事項

開発事業における防災措置は、基本的に次の各事項に留意して行うものとする。

- (1) 開発事業の実施に当たっては、開発事業区域の気象、地形、地質、地質構造、土質、環境、過去の災害記録、不発弾の有無、土地利用状況等について必要な調査を行い、その結果を踏まえて適切な措置を講じるとともに調査資料を申請書に添付提出すること。  
また、上記の調査を踏まえ安全性確保のため必要があると認められる場合は、開発事業区域周辺も含めて調査を行い、調査資料を申請書に添付提出すること。
- (2) 開発事業における防災措置の検討に当たっては、開発事業全体の設計・施工計画との整合性に留意すること。
- (3) 工事施工中における濁水、土砂の流出等による災害及び障害を防止するために必要な措置を講じること。
- (4) 他の法令等による行為規制が行われている区域で開発事業を実施する場合には、関係諸機関と調整、協議を行い、協議結果の写しを申請書に添付すること。

### 附 則

(適用期日)

- 1 この基準は、平成17年1月6日から適用する。  
この基準は、平成23年4月1日から適用する。  
この基準は、平成29年5月1日から適用する。

(経過措置)

- 2 この基準の適用期日前の申請等については、なお従前の例による。  
(都市計画法に基づく開発行為に関する指導要綱の廃止)
- 3 都市計画法に基づく開発行為に関する指導要綱（昭和49年7月27日決定）は、廃止する。

## 沖縄県開発審査会付議基準（第1号～第4号）

市街化調整区域内の開発又は建築等許可申請の内容が、次の基準のいずれかに該当する場合は、都市計画法第34条第14号又は同法施行令第36条第1項第3号ホの規定により、沖縄県開発審査会に付議することができるものとする。

また、申請の内容が、やむを得ない理由により同法第34条第1号から第14号（沖縄県開発審査会提案基準を含む）に一部合致しない場合についても、同様に沖縄県開発審査会に付議することができるものとする。

### 沖縄県開発審査会付議基準第1号（令和4年3月15日改正）

#### ゴルフ打放し練習場

（打席が建築物であるゴルフの打放し練習場）

申請の内容が、次に掲げる要件のいずれにも該当するものであること。

- 1 開発区域は、概ね1ヘクタール以上の規模を有するものであること。
- 2 申請地は、原則として住宅密集地から50メートル以上離れており、かつ幅員6メートル以上の道路に接していること。
- 3 建築物は、適切な規模であり、原則として1棟とする。なお、喫茶室、売店等は施設の規模にあう必要最小限のもので、外部の客を対象としたものでないこと。
- 4 駐車場は、打席数以上の駐車台数を開発区域内に確保できること。
- 5 建築物の壁面及びネットの面から、敷地境界まで2メートル以上の距離を置き、当空地部分に植栽が計画されていること。
- 6 敷地周辺に対して、危険防止に必要な施設が整備されており、隣接地権者の同意が得られていること。
- 7 開発区域周辺の自治会長との協議を経ていること。
- 8 当該市町村長から、都市計画及び土地利用上、支障がない旨の承認がなされたものであること。
- 9 申請地が、農地転用の許可を要する場合にあっては、当該許可の見込みがあること。

### 沖縄県開発審査会付議基準第2号

附記

この基準は、平成26年5月1日をもって廃止する。



### 沖縄県開発審査会付議基準第3号（令和4年3月15日改正）

#### 社寺、仏閣、納骨堂及びその他の宗教活動上の施設

申請の内容が、次に掲げる要件のいずれにも該当するものであること。

- 1 信者の分布その他の資料に照らし、特に立地する合理的事情が存すると認められる地域内の土地であること。
- 2 申請地の市町村の土地利用計画に支障がないものであること。
- 3 申請地の市町村の同意及び周辺の住民の同意が得られていること。
- 4 予定建築物は、当該市街化調整区域に居住する住民の日常生活に関連した次の各号の一に該当するものであって、広域を対象とした大規模な施設でないこと。
  - (1) 宗教法人法（昭和26年法律第126号）第3条第1号に規定する本殿、拝殿、本堂、会堂、社務所、庫裏等の施設であること。ただし、宿泊、休憩施設を除く。
  - (2) 鎮守、社、庚申堂、地藏堂等を構成する建築物であること。
- 5 申請地が、農地転用の許可を要する場合にあっては、当該許可の見込みがあること。

### 沖縄県開発審査会付議基準第4号（令和4年2月16日改正）

#### 第一種特定工作物及び工場

第一種特定工作物（プラント等）及び工場に係る開発行為等については、都市計画法第34条第2号から第9号までに該当する場合を除き、申請の内容が次に掲げるいずれにも該当するものであること。

- 1 既存の建築物及び第一種特定工作物が市街地（住居系地域）を形成しているところにあつて、その用途に適合せず移転するものであること。
- 2 市街化区域内の工業系地域に立地する用地がないこと。
- 3 建設区域の位置が、当該市町村で定めた都市計画の基本構想に適合していること、又は当該市町村が土地利用計画上同意していること。
- 4 環境保全について、敷地内に植樹等を行うと共に敷地周辺の住民と調整が図られていること。
- 5 申請地が山林でないこと。
- 6 申請地が、農地転用の許可を要する場合にあっては、当該許可の見込みがあること。
- 7 原料の搬入、生産品の搬出が交通上支障とならないこと。
- 8 敷地内に運搬車両等の駐車スペースを確保していること。

## 沖縄県開発審査会会長専決基準（第1号～第2号）

市街化調整区域内の開発又は建築等許可申請の内容が、次の基準のいずれかに該当する場合は、沖縄県開発審査会会長が専決することができるものとし、都市計画法第34条第14号に規定する開発行為、同法施行令第36条第1項第3号ホに規定する建築物又は第一種特定工作物に該当するものとして取扱う。この場合、知事が許可し、事後に開発審査会に報告することとする。また、沖縄県事務処理の特例に関する条例により、権限移譲を行った市町村内での開発許可等手続きについても市町村長が許可し、事後に開発審査会に報告することとする。

### 沖縄県開発審査会会長専決基準第1号（令和3年3月15日改正）

#### 許可要件の組合せについて

申請の内容が、都市計画法第29条第1項第2号、第3号及び同法第34条第1号から第10号（同法施行令第36条第1項第3号イ）の要件のうち、2つを組み合わせるものであり、それぞれの要件に該当していること。

### 沖縄県開発審査会会長専決基準第2号（令和3年3月15日改正）

#### 「収用対象事業」の取扱いについて

収用対象事業の施行により建築物を移転又は除却しなければならない場合において、これに代わる建築物を建築する目的で行う開発又は建築行為が、次に掲げる要件のいずれにも該当するものであること。

- 1 沖縄県開発審査会提案基準第6号において1(1)以外の要件のいずれにも適合していること。
- 2 同基準第6号1(1)について特別の判断を必要とするもの。

## 沖縄県開発審査会提案基準（第1号～第19号）

市街化調整区域内の開発又は建築等許可申請の内容が、次の基準のいずれかに該当する場合は、都市計画法第34条第14号に規定する開発行為、同法施行令第36条第1項第3号ホに規定する建築物又は第一種特定工作物に該当するものとして取り扱う。この場合、あらかじめ知事限りで許可し、事後に開発審査会に報告することとする。また、沖縄県事務処理の特例に関する条例により、権限移譲を行った市町村内での開発許可等手続きについても市町村長限りで許可し、事後に開発審査会に報告することとする。

### 沖縄県開発審査会提案基準第1号（令和4年12月28日改正）

#### 線引き前所有地の「分家住宅」の取扱いについて

自己の居住の用に供するいわゆる分家住宅を建築する目的で行う開発又は建築行為が、次に掲げる要件のいずれにも該当するものであること。

- 1 本家（申請者の血族三親等の範囲内の者で、かつ、申請者と世帯構成員である者、又はあった者）が、申請地と同一市町村又は隣接市町村において、市街化区域と市街化調整区域との区分が定められる前（以下、「線引前」という。）から生活の本拠を有すること。
- 2 予定建築物の用途が、自己の居住の用に供する一戸建ての専用住宅であること。
- 3 申請者、配偶者及び申請者の親が、市街化区域内に土地を所有していないこと、又は所有している場合であっても当該土地において建築物を建築することができない明白な理由があること。かつ、申請者とその配偶者が利用可能な住宅用建築物を所有していないこと。
- 4 申請地が、既存集落内又は当該既存集落の周辺に位置すること。
- 5 申請地が、線引前から血族三親等の範囲内の者が所有している土地であること。なお、申請者の血族四親等の範囲内の間で相続、贈与又は売買による所有権の移転があったものについてもこれを認めるものとする。なお、土地改良事業等により換地された場合は、換地後の土地を線引き前から所有している土地とみなす。
- 6 申請地が袋地であり、接道するためにやむを得ず線引き前から血族三親等以外の者が所有していた土地を申請地の一部とする場合は、血族三親等の範囲内の者が所有している土地と交換され、かつ、その部分の面積が申請敷地全体の10%以内であること。
- 7 申請地が、農地転用の許可を要する場合にあっては、当該許可の見込みがあること。

## 沖縄県開発審査会提案基準第 2 号

附記

この基準は、昭和 54 年 7 月 31 日をもって廃止する。

## 沖縄県開発審査会提案基準第 3 号（令和 3 年 3 月 15 日改正）

### 既存建築物の建替の取扱いについて

既存建築物の建替が、次に掲げる要件のいずれにも該当するものであること。

- 1 予定建築物が、従前の建築物と用途が異なること。
- 2 申請地が、従前の建築物の敷地内であること。
- 3 従前建築物が、合法的に建築され、かつ、その後適正に利用されているものであること。
- 4 既存建築物が現に存在していること。ただし、建物の老朽化による除却又は災害による滅失等のやむを得ない事情がある場合は、除却又は滅失した日の翌日から起算して 1 年以内に限りこれを認めるものとする。

## 沖縄県開発審査会提案基準第 4 号（令和 3 年 3 月 15 日改正）

### 地区集会所の建築の取扱いについて

いわゆる「区」と称する一定地域の住民団体等が、公民館又はこれに類する建築物を建築する目的で行う開発行為又は建築行為が、次に掲げる要件のいずれにも該当するものであること。

- 1 地区集会所、集落青年館、公民館（社会教育法によるものを除く。）等公益的な施設である建築物であること。
- 2 町内会、自治会等の自治組織において運営され、適正な管理が行われるものであること。

## 沖縄県開発審査会提案基準第 5 号（令和 3 年 3 月 15 日改正）

### 開発審査会事前審査承認を受けた土地に建築できる期間経過後の取扱いについて

開発審査会事前審査承認を受けた土地について、昭和 57 年 8 月 1 日以降建築行為を行うもので、次に掲げる要件のいずれかに該当するものであること。

- 1 予定建築物の用途が、自己の居住の用に供する一戸建ての専用住宅又は兼用住宅(建築基準法別表第(イ)項第2号に掲げるものに限る。)であること。
- 2 予定建築物の用途が、非自己用で居住の用に供する一戸建ての専用住宅であること。

## 沖縄県開発審査会提案基準第6号(令和3年3月15日改正)

### 「収用対象事業」の取扱いについて

- 1 市街化調整区域内に存する建築物が収用対象事業の施行により移転又は除却しなければならない場合において、これに代る建築物を建築する目的で行う開発又は建築行為が、次に掲げる要件のいずれにも該当するものであること。
  - (1) 構外再築の移転補償を伴う等の場合で、収用後の残地が建築物の敷地として再利用できないこと。
  - (2) 申請地が、農地転用の許可を要する場合にあっては、当該許可の見込みがあること。
  - (3) 開発計画が、当該市町村で定めた都市計画の基本構想に適合していること、又は計画内容について当該市町村の同意が得られていること。
  - (4) 申請者が、移転又は除却しなければならない建築物の所有者であり、かつ、収用対象事業に係る土地の所有権又は借地権を有する者であること。
  - (5) 建築物が、合法的に建てられたものであること。
  - (6) 事業主体の収用証明書等がとられていること。
  - (7) 移転先の敷地面積及び予定建築物の延べ面積が従前の1.5倍以内の規模であること。ただし、住宅については、従前の1.5倍又は沖縄県住生活基本計画で定める一般型誘導居住面積水準まで認めるものとする。また、敷地が狭小の場合等においては、延べ面積に駐車場を含めなくてもよいものとする。
  - (8) 予定建築物の用途が、移転又は除却しなければならない建築物と同一であること。
- 2 収用対象事業に係る建築物が市街化区域内に存する場合は、前項に掲げる要件のほか、次の要件のいずれにも該当すると認められるものについては、同項の規定を準用する。この場合において、同項中「市街化調整区域」とあるのは、「市街化区域」と読み替えるものとする。
  - (1) 被収用者が、市街化区域内に土地を所有していないこと、又は所有している場合であっても当該土地において建築物を建築することができない明白な理由があること。
  - (2) 収用対象事業に係る土地の存する地域が、密集市街地であること等により市街化区域に適地を確保することが困難である場合等、特にやむをえないと認められること。

## 沖縄県開発審査会提案基準第7号

### 附記

この基準は、平成13年5月17日をもって廃止する

## 沖縄県開発審査会提案基準第8号（令和3年3月15日改正）

### 指定既存集落における「自己用住宅」の取扱いについて

指定既存集落内において、自己の居住の用に供する住宅を建築する目的で行う開発又は建築行為が、次に掲げる要件のいずれにも該当するものであること。

- 1 申請者が、市街化区域と市街化調整区域との区分が定められる前から申請地のある指定既存集落内において生活の本拠を有していること。なお、申請者が、収用対象事業による建築物の移転等の事情により、市街化区域と市街化調整区域との区分が定められた後、当該指定既存集落に生活の本拠を有することとなった場合についてもこれを認めるものとする。
- 2 予定建築物の用途が、自己の居住の用に供する一戸建ての専用住宅であること。
- 3 申請者が、市街化区域内に土地を所有していないこと、又は所者している場合であっても当該地域において建築できない明白な理由があること。かつ、申請者が利用可能な住宅用建築物を所有していないこと。
- 4 現在居住している住居について過密、狭小、被災、立退き、借家等の事情がある場合等、社会通念に照らし新規に建築することがやむを得ないと認められる場合であること。
- 5 申請地が、農地転用の許可を要する場合にあっては、当該許可の見込みがあること。

## 沖縄県開発審査会提案基準第9号（令和3年3月15日改正）

### 指定既存集落における「分家住宅」の取扱いについて

指定既存集落内（当該区域から50m以内の辺縁部を含む）において、自己の居住の用に供するいわゆる分家住宅を建築する目的で行う開発又は建築行為が、次に掲げる要件のいずれにも該当するものであること。

- 1 申請者の血族三親等の範囲内の者で、かつ、申請者と世帯構成員である者、又はあった者（以下、「本家」という）が、市街化区域と市街化調整区域との区分が定められる前から申請地のある指定既存集落において生活の本拠を有していること。な

お、本家が、収用対象事業による建築物の移転等の事情により、市街化区域と市街化調整区域との区分が定められた後、当該指定既存集落に生活の本拠を有することとなった場合についてもこれを認めるものとする。

- 2 予定建築物の用途が、自己の居住の用に供する一戸建ての専用住宅であること。
- 3 申請者、配偶者及び申請者の親が、市街化区域内に土地を所有していないこと、又は所有している場合であっても当該土地において建築できない明白な理由があること。かつ、申請者とその配偶者が利用可能な住宅用建築物を所有していないこと。
- 4 結婚その他社会通念に照らし独立して世帯を構成する事情が存すること。
- 5 申請地が、農地転用の許可を要する場合にあっては、当該許可の見込みがあること。

### 沖縄県開発審査会提案基準第 10 号（令和 3 年 3 月 15 日改正）

#### 指定既存集落における「小規模工場等」の取扱いについて

指定既存集落内において、自己の業務の用に供する小規模工場等を建築する目的で行う開発又は建築行為が、次に掲げる要件のいずれにも該当するものであること。

- 1 申請者が、市街化区域と市街化調整区域との区分が定められる前から申請地のある指定既存集落において生活の本拠を有していること。なお、申請者が収用対象事業による建築物の移転等の事情により、市街化区域と市街化調整区域との区分が定められた後、当該指定既存集落に生活の本拠を有することとなった場合についてもこれを認めるものとする。
- 2 申請者が、市街化区域に土地を所有していないこと、又は所有している場合であっても当該地域において建築できない明白な理由があること。
- 3 申請者は社会通念に照らし、自己の生計を維持するため新規に自己の業務として事業を営む必要のあること。
- 4 予定建築物の用途は工場、事務所、店舗、運動・レジャー施設であって、周辺における土地利用と調和のとれたものであること。
- 5 予定建築物の敷地面積が、1,000 平方メートル以下であること。
- 6 予定建築物の延べ面積が、500 平方メートル以下であること。

### 沖縄県開発審査会提案基準第 11 号（令和 3 年 3 月 15 日改正）

#### 指定既存集落における「公営住宅」の取扱いについて

公営住宅法（昭和 26 年法律第 193 号）第 2 条第 2 号に規定する公営住宅（県営住宅を除く。）を建築する目的で行なう開発又は建築行為が、次に掲げる要件のいずれにも該

当するものであること。

- 1 当該建築物を建築しようとする土地が指定既存集落内にあること。
- 2 主として当該既存集落及びその周辺の地域に居住している者を入居の対象として建築する必要のあること。
- 3 予定建築物の規模がその地域の入居対象者数を勘案して適切であること。

## 沖縄県開発審査会提案基準第 12 号（令和 3 年 3 月 15 日改正）

### 開発審査会付議案件の変更申請の取扱いについて

都市計画法（昭和 43 年法律第 100 号）第 34 条第 14 号又は同法施行令第 36 条第 1 項第 3 号ホで開発審査会の議を経て許可されたものの変更許可申請（法第 43 条の再許可申請を含む。）について、次に掲げる要件該当するものであること。

- 1 申請区域の変更で当該変更に係る部分の面積の合計が 2 ha 未満であり、かつ、変更前の面積の 5 % 未満であること。
- 2 予定建築物の用途の変更がないこと。

## 沖縄県開発審査会提案基準第 13 号（令和 4 年 12 月 28 日改正）

### 既存集落における「自己用住宅」の取扱いについて

既存集落内において、自己の居住の用に供する住宅を建築する目的で行う開発又は建築行為が、次に掲げる要件のいずれにも該当するものであること。

- 1 申請地は、申請者が所有しているものであること。
- 2 申請地が、市街化区域と市街化調整区域との区分が定められる前（以下、「線引前」）から血族三親等の範囲内の者が所有している土地であること。なお、申請者の血族四親等の範囲内の者から市街化区域と市街化調整区域との区分が定められた後、相続、贈与又は売買により取得した土地についてもこれを認めるものとする。なお、土地改良事業等により換地された場合は、換地後の土地を線引前から所有している土地とみなす。
- 3 予定建築物の用途が、自己の居住の用に供する一戸建ての専用住宅であること。
- 4 申請者及びその配偶者が、市街化区域内に土地を所有していないこと、又は所有している場合であっても当該土地において建築物を建築することができない明白な理由があること。かつ、申請者とその配偶者が利用可能な住宅用建築物を所有していないこと。
- 5 既存集落とは、次のいずれかの区域にあっておおむね 50 戸以上の建築物が存在して



いるものであること。

(1) 申請地を含む半径 100mの円の範囲内。

(2) 国道、県道等の主要な道路の沿線片側 50mの奥行きで面積 3 ha の範囲内。

(3) 建築物の敷地間の距離がおおむね 50m以内で連続して存在する地域の範囲内。

6 現在居住している住居について過密、狭小、被災、立ち退き、借家、二世帯同居世帯、定年、退職、卒業等の社会通念上、新規に建築することがやむを得ないと認められる場合であること。この場合、過密狭小の判断は沖縄県住生活基本計画で定める都市居住型誘導居住面積水準以下のものであること。

7 申請地が、農地転用の許可を要する場合にあっては、当該許可の見込みがあること。

## 沖縄県開発審査会提案基準第 14 号（令和 3 年 3 月 15 日改正）

### 線引時点において宅地性を有する土地の取扱いについて

市街化調整区域に存する土地のうち、市街化区域と市街化調整区域との区分が定められる前（以下、「線引前」という。）からの宅地性を客観的に証することができる土地で、1 (1) 及び(2)の要件に該当する土地における開発行為及び建築行為について、2 の許可基準のいずれにも該当するものであること。

#### 1 要件

「線引前からの宅地性を証することができる土地」とは次の(1)及び(2)の要件を満たす土地であること。ただし、都市計画法及び建築基準法の一部を改正する法律（平成 12 年法律第 73 号）の改正前の法第 43 条第 1 項第 6 号の確認（既存宅地確認）を受けた土地は次の要件の(1)及び(2)を満たした土地であることとみなす。

##### (1) 申請地周辺の集落地域性の要件

次の要件のいずれかに該当すること。

ア 建築物の敷地の相互間が 50m以内の間隔で連続し、かつ、その敷地が 50 以上である区域。

イ 半径 100m又は 3 ha 以下の区域においては、建築物の敷地の相互間が 50m以内の間隔で連続し、かつ、建築物の連たん状況がやむを得ないと認められるときは、その敷地が 40 以上であること。

##### (2) 線引前からの宅地性の要件

市街化区域と市街化調整区域との区分が定められた時点（以下、「線引時点」という。）で、次の要件のいずれかに該当している土地であること。

ア 土地登記簿における地目が宅地であった土地。

イ 線引時点で宅地であったことを示す証明書等（行政機関等から交付されたものに限る）又は宅地であったことを確実に証する客観的な資料があると認められた土

地。

## 2 許可基準

### (1) 法第 29 条第 1 項に基づく開発許可に該当するときの許可基準

都市計画法及び同法に基づく開発許可に関する技術的基準が遵守されること。

### (2) 市町村の都市計画等との調整

開発計画が、当該市町村で定めた都市計画の基本構想に適合していること、又は計画内容について市町村の同意が得られていること。

### (3) 予定建築物の用途及び規模

予定建築物の用途及び規模は、次のいずれかに該当すること。ただし、建築物の高さ及び階数については、現に存する建築物と同じ用途の建築物であり、あらかじめ申請地の存する市町村長の同意を受けた建築物であるものに限り、現に存する建築物の高さ及び階数を限度とすることができる。

#### ア 申請地の過半が、市街化区域から 100m 以内の距離にある場合

(ア) 当該近接する用途地域に適合する用途であること。

(イ) 建ぺい率、容積率及び高さが、当該用途地域に定められた限度に適合していること。

#### イ 申請地の過半が、国道又は県道から 25m の範囲内にある場合

(ア) 準住居地域とみなし、当該用途地域に適合する用途であること。ただし、周辺の土地利用及び都市施設の整備状況等から判断して、適正な範囲内の建築物と認められる場合は、この限りではない。

(イ) 建築物の高さは 12m 以下とし、かつ、階数が 3 以下であること。ただし、周辺の環境に支障がないと認めた場合は、この限りではない。

#### ウ ア、イ以外の場合の該当要件

(ア) 第二種低層住居専用地域とみなし、当該用途地域に適合する用途であること。ただし、周辺の土地利用及び都市施設の整備状況等から判断して、適正な範囲内の建築物と認められる場合は、この限りではない。

(イ) 建築物の高さは 12m 以下とし、かつ、階数が 3 以下であること。

### (4) 申請地の規模

申請地の規模は 3,000 m<sup>2</sup>未満とする。

### (5) 他法令との関係

他の法令による許認可等が必要なときは、その許認可等が受けられるものであること。

## 沖縄県開発審査会提案基準第 15 号（令和 3 年 3 月 15 日改正）

### 相当期間適正に利用された建築物のやむを得ない用途変更

開発許可等を受けた建築物について、次に掲げる要件のいずれにも該当するものであること。

- 1 原則として、10 年以上適正に利用された建築物が、社会通念上やむを得ない事情により譲渡され、それを譲り受ける者が、自己の居住用又は自己の業務用として使用すること。
- 2 やむを得ない事情については、許可を受けた者の破産、死亡、失踪、遠隔地への転勤その他やむを得ない理由又は競売等の客観的にやむを得ない状況ということが理由書その他の図書で明らかにされていること。
- 3 当該建築物が住宅である場合は、譲り受ける者の現在居住している住居について、過密、狭小、被災、立ち退き、借家、二世帯同居世帯、定年、退職、卒業等の社会通念上、新規に建築することがやむを得ないと認められる場合であること。
- 4 用途変更後の建築物は、従前と同一の用途であること。

## 沖縄県開発審査会提案基準第 16 号（令和 3 年 3 月 15 日改正）

### 国、県等が開発した住宅・宅地分譲開発地の取扱いについて

市街化調整区域内において、平成 19 年 11 月 30 日法施行以前の法第 29 条第 1 項第 4 号により開発許可不要であった住宅・宅地分譲開発地において行う開発又は建築行為が、次に掲げる要件のいずれにも該当するものであること。

- 1 平成 19 年 11 月 30 日法施行以前の法第 29 条第 1 項第 4 号により開発許可不要であった住宅・宅地分譲開発地であること。
- 2 予定建築物の用途が、一戸建ての専用住宅であること。

### ※旧都市計画法第 29 条第 1 項第 4 号

国、都道府県、指定都市等、地方自治法第 252 条の 17 の 2 第 1 項の規定に基づきこの節の規定により都道府県知事の権限に属する事務の全部を処理することとされた市町村（以下この節において「事務処理市町村」という。）、都道府県、指定都市等若しくは事務処理市町村がその組織に加わっている一部事務組合、広域連合、全部事務組合、役場事務組合若しくは港湾局又は都道府県、指定都市等若しくは事務処理市町村が設置団体である地方開発事業団が行う開発行為。

## 沖縄県開発審査会提案基準第 17 号（令和 3 年 3 月 15 日改正）

### 開発完了地における再開発行為の取り扱いについて

開発行為完了地内において行われる再開発行為で、次に掲げる要件のいずれにも該当するものであること。

- 1 旧都市計画法第 34 条第 10 号イに該当するものとして開発行為の許可を受け、開発行為が完了した区域内であること。
- 2 予定建築物等の用途に変更がないこと。
- 3 当初開発許可において、建築物の敷地、構造及び設備に関する制限が付加されている場合は、それらの要件に該当していること。

#### ※ 旧都市計画法第 34 条第 10 号イ

開発区域の面積（開発区域が市街化調整区域の内外にわたるときは、その全体の面積）が政令で定める面積を下回らない開発行為で、市街化区域における市街化の状況等からみて当該申請に係る開発区域内において行うことが当該都市計画区域における計画的な市街化を図る上に支障がないと認められるもの

## 沖縄県開発審査会提案基準第 18 号（令和 3 年 3 月 15 日改正）

### 線引き前所有地の「孫分家住宅」の取扱いについて

市街化区域と市街化調整区域との区分が定められた後、出生した者の子が自己の居住の用に供する住宅を建築する目的で行う開発又は建築行為で、次に掲げる要件のいずれにも該当するものであること。

- 1 分家（申請者の血族三親等の範囲内の者で、かつ、申請者と世帯構成員である者、又はあつた者）が、申請地と同一市町村又は隣接市町村において生活の本拠を有すること。
- 2 予定建築物の用途が、自己の居住の用に供する一戸建ての専用住宅であること。
- 3 申請者、配偶者及び申請者の親が、市街化区域内に土地を所有していないこと、又は所有している場合であっても当該土地に建築物を建築することできない明白な理由があること。かつ、申請者とその配偶者が、利用可能な住宅用建築物を所有していないこと。
- 4 申請地が、線引前から申請者の血族四親等の範囲内の者が所有している土地であること。なお、申請者の血族四親等の範囲内の間で相続、贈与又は売買による所有権の移転があつたものについてもこれを認めるものとする。また、土地改良事業等により換地された場合は、換地後の土地を線引き前から所有している土地とみなす。
- 5 申請地が、農地転用の許可を要する場合にあつては、当該許可の見込みがあること。

## 沖縄県開発審査会提案基準第 19 号（令和 3 年 3 月 15 日改正）

### 有料老人ホームの取扱いについて

老人福祉法第 29 条第 1 項に規定する有料老人ホーム（高齢者の居住の安定確保に関する法律第 5 条の規定により登録を受けるものを含む。）のうち、設置及び運営が国又は県の定める基準（沖縄県有料老人ホーム設置運営指導指針及び沖縄県有料老人ホーム設置運営指導要綱）に適合する優良なものであって、その立地がやむを得ないと認められるもので、次に掲げる要件のいずれにも該当するものであること。

- 1 有料老人ホームの設置及び運営が沖縄県有料老人ホーム設置運営指導指針及び沖縄県有料老人ホーム設置運営指導要綱に適合しており、かつ、福祉部局と十分な連絡調整の上、安定的な経営確保が確実と判断できるものであること。
- 2 有料老人ホームに係る権利関係は、利用権方式又は賃貸方式のものであること。
- 3 有料老人ホームが市街化調整区域に立地する病院又は特別養護老人ホーム等が有する医療、介護機能と密接に連携しつつ立地する必要がある場合、入居一時金及び利用料に関する県の基準等がある場合であって適正な料金設定のため不可避の場合など、施設の機能、運営上の観点から総合的に判断して市街化区域に立地することが困難又は不適當であること。
- 4 有料老人ホームの立地につき、その開発区域を管轄する市町村の福祉施策、都市計画の観点から支障がない旨、当該市町村長からの意見があること。