

沖縄県の水道概要

平成25年度版（平成24年度データ）



沖縄県環境生活部生活衛生課

は じ め に

水道は、県民の健康で文化的な日常生活の向上に貢献するとともに、あらゆる社会経済活動に欠くことのできない極めて重要な役割を果たしております。

本県における水道普及率は、平成25年3月末で100%と全国に比べて高い水準となっております。このことは、国の3次にわたる沖縄振興開発計画及び沖縄振興計画、並びに水道事業者各位のたゆまぬ努力によるものであります。

しかし、水道水源水質の悪化に伴う水質管理の徹底、水道施設の老朽化に伴う更新、人口減少や財政逼迫に対する運営基盤の強化等、水道を取り巻く環境は厳しい状況にあります。

また、本県は地形的・気象的特性から水資源を安定的に利用することが困難な環境にあることから、水資源の確保が大きな課題となっており、さらに、地下水の硬度低減化などの水質改善対策、離島地域における海水淡水化施設の高料金対策など、本県の水道を取りまく環境は他県とは違って離島県ならではの厳しい面もあります。

本県では、水道行政、水道事業、水道関係者、県民等が果たすべき役割を明確にし、水道サービスのさらなる向上に資する取り組みを推進し、広域的な観点から事業間の連携や水道事業の統合を念頭に平成24年4月に現行の沖縄県水道整備基本構想を「沖縄県水道整備基本構想～おきなわ水道ビジョン～」として改定しました。

また、沖縄21世紀ビジョンでは「心豊かで、安全・安心に暮らせる島」という将来像に向け、「ユニバーサルサービスの向上に向け水道広域化に取り組む」こととしており、その一環として平成25年度に水道広域化シンポジウムを開催いたしました。

県としましては水道が抱える課題に適切に対処していくため、水道事業者による「地域水道ビジョン」の策定を推進するとともに、今後とも、水道事業者をはじめ関係機関と連携しながら、運営基盤の強化を図るとともに災害や渇水に強い水道の構築を促進し、より安全でおいしい水を供給できる信頼される水道づくりを積極的に支援して参りたいと考えておりますので、より一層の御理解と御協力をお願いいたします。

終わりに、平成25年度版「沖縄県の水道概要」を作成いたしましたので、本県の水道の現状を理解していただくとともに、今後の水道事業運営のお役に立てれば幸いです。

平成26年3月

沖縄県環境生活部生活衛生課
課長 大野 明美

目 次

1	水道概況	
(1)	概要	1
(2)	用語の定義	2
(3)	水道施設の概要	3
(4)	市町村別水道普及状況	4
(5)	本島、離島別水道普及状況	7
ア	本島、離島別水道普及総括表	7
イ	本島地区別水道普及表	7
ウ	本島北部地区水道普及表	8
エ	本島中部地区水道普及表	9
オ	本島南部地区水道普及表	10
カ	離島地区別水道普及表	11
キ	離島、島別水道普及表	12
(6)	水道普及状況の推移	14
(7)	年度別給水人口及び給水量の推移	16
(8)	都道府県別現在給水人口と普及率	18
2	上水道	
(1)	事業体別基本計画	19
(2)	事業体別給水人口及び世帯数	20
(3)	給水量分析表	21
(4)	実績給水量及び取水量	22
(5)	実績月別給水量	23
(6)	需要用途別給水状況	24
(7)	施設整備状況	25
ア	浄水場一覧表	25
イ	管路及び配水池一覧表	26
(8)	事業体別組織一覧表	27
(9)	水道料金表	28
3	簡易水道	
(1)	簡易水道実績給水量	33
(2)	簡易水道一覧表	34
(3)	浄水場一覧表	36

4	水道用水供給事業	
	水道用水供給事業・給水対象事業体一覧表	3 8
	水道用水供給事業施設概要図	3 9
	水道用水供給対象市町村図	4 0
	取水・導水系統略図	4 1
	送配水系統略図	4 2
	水源別取水量、浄水場別送水量内訳表	4 3
5	飲料水供給施設	4 4
6	海底送水管施設整備状況	4 5
7	海水淡水化及び高度浄水施設整備状況	4 6
8	貯水槽水道設置状況一覧表	4 8
9	基地給水量	5 0
1 0	市町村水道施設整備に対する補助金交付一覧表	5 1
1 1	市町村別水質検査結果一覧表	5 2
1 2	水質基準等一覧表	5 4
1 3	水道原水水質保全事業	6 5
1 4	水道施設別普及図	巻 末

1 水道の概況

水道の概況

(1) 概要

ア 県民が健康で文化的な生活を維持し保健衛生を確保するために、水道に対する依存は益々高くなり、また、水道は本県の観光やその他の産業振興を図る上にも重要不可欠な基幹施設である。

本県の水道は着実に整備され、その普及率は平成25年度末で100%と全国に比べて高い水準となっている。

イ 本県の水源は、沖縄本島においては主にダム依存型で、国が管理する8ダム（福地、新川、安波、普久川、辺野喜、漢那、羽地、大保）、県が管理する1ダム（倉敷）、水道用水供給事業者である沖縄県企業局が管理する1ダム（山城）を主な水源とし、その他に河川水、表流水、地下水を利用している。また、沖縄県企業局は平成8年度に海水淡水化施設（4万トン）を整備した。

また、水源に恵まれない離島においては16カ所に海底送水管（送水延長60km）を敷設するとともに、送水管の敷設が困難な離島においては北大東村外5町村に海水淡水化施設が整備されている。

ウ 本県には水道用水供給事業が1カ所、上水道事業が25カ所、簡易水道事業が33カ所あり、今後も小規模簡易水道等の統廃合を積極的に推進していく。

エ 水道事業者のうち、北部6、中部10、南部6カ所の水道事業者は水道用水供給事業者から水道用水の供給を受けている。そのうち、6カ所（名護市、本部町、伊江村、今帰仁村、金武町、南部水道企業団）の水道事業者は、一部を自己水源によって賄っている。

オ 本県のほとんどの地域が琉球石灰岩であるため地下水を水源としている事業体においては、硬度低減化等の水質改善が必要とされている。平成8年度に伊是名村、平成9年度に名護市と多良間村、平成11年度には伊良部町において硬度低減化施設の整備が完了し、また、宮古島市（旧宮古島上水道企業団）においては、平成10年度に袖山浄水場、平成11年度に加治道浄水場で施設整備が完了している。平成14年度は伊平屋村において電気透析法による硬度低減化施設の整備が完了している。

(2)用語の定義

○水道の種類

上水道	計画給水人口5,001人以上の水道
簡易水道	計画給水人口101人以上5,000人以下の水道
簡易専用水道	水道事業の用に供する水道から供給を受ける水のみを水源とするもので、受水槽の容量が10立法メートルを越えるもの
専用水道	寄宿舍、社宅等の自家用水道等で、101人以上の住居者に給水するもの又は1日最大給水量が20立方メートルを超えるもの
飲料水供給施設	給水人口50人以上100人以下の供給施設
水道用水供給事業	水道事業者によるその用水を供給する事業

$$\text{○普及率（％）} = \frac{\text{現在給水人口}}{\text{行政区域内現在人口}} \times 100$$

$$\text{○無効水量} = \text{年間給水量(配水量)} - \text{有効水量}$$

(配水本管・支管の漏水、メーターより上流の給水管の漏水量及び調定減額水量)

$$\text{○有効水量} = \text{有収水量} + \text{無収水量}$$

$$\text{○無収水量} = \text{管洗浄用、公衆飲料用、消火用及びメーター不感水量その他の有効無収水量}$$

$$\text{○有収水量} = \text{料金徴収の対象となった水量(調定水量)}$$

$$\text{○有収率（％）} = \frac{\text{年間有収水量}}{\text{年間給水量}} \times 100$$

$$\text{○有効率（％）} = \frac{\text{年間有効水量}}{\text{年間給水量}} \times 100$$

$$\text{○負荷率（％）} = \frac{\text{1日平均給水量}}{\text{1日最大給水量}} \times 100$$

$$\text{○給水原価（円／m}^3\text{）} = \frac{\text{経常費用} - (\text{受託工事費} + \text{材料及び不用品売却原価} + \text{付帯事業費})}{\text{年間総有収水量}}$$

(経常費用＝営業費用＋営業外費用)

$$\text{○供給単価（円／m}^3\text{）} = \frac{\text{年間給水収益}}{\text{年間総有収水量}}$$

○浄水施設の種別

「緩」緩速ろ過 「急」急速ろ過 「簡ろ」簡易ろ過 「消」消毒のみ
「鉄・マ」鉄・マンガンの除去 「高」高度浄水処理 「海淡」海水淡水化

○配水方式

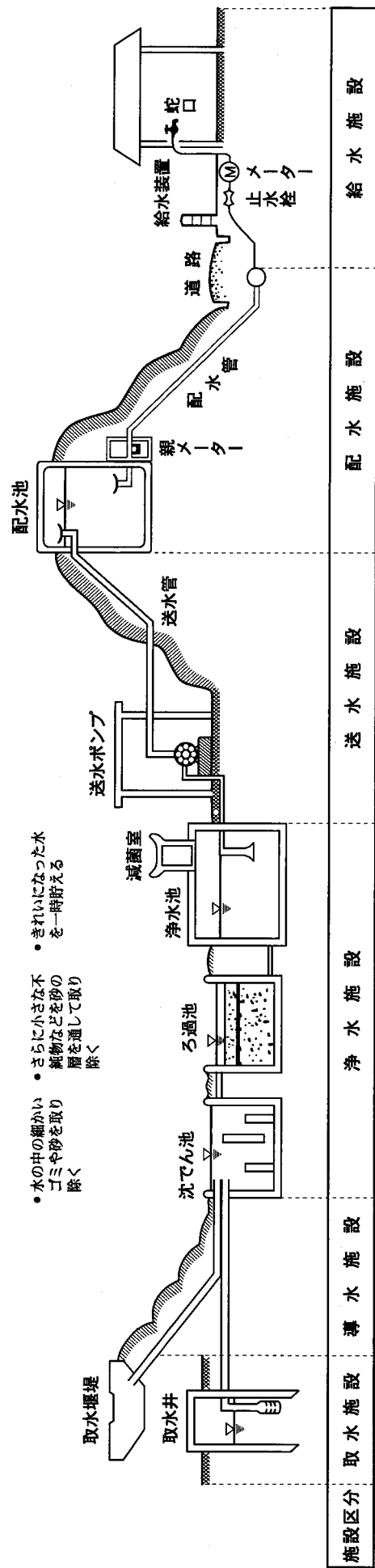
「自」自然流下 「併」自然流下と加圧の併用

○水道料金体系

「用」用途別 「口」口径別 「併」用途別と口径別の併用 「定」定額

(3) 水道施設の概要 (水道水ができるまで)

• 一日のうち多く水を使う
とぎのため、水を貯えておく



(4) 市町村別水道普及状況

市町村名	政 区 内 人 口 総 人 数	上 水 道		簡 易 水 道		専 用 水 道		水 道				合 計			普 及 率 (14)/(1) ×100 %	飲 料 水 供 給 施 設										
		(2) 箇 所 数	(3) 人	(4) 人	(5) 箇 所 数	(6) 人	(7) 人	自己水源のみによる		左記以外のもの		(8) 箇 所 数	(9) 人	(10) 人		(11) 箇 所 数	(12) 人	(13) 人	(9)+(6)+(9) 人	(9)+(7)+(10) 人	箇 所 数	人				
								(8) 箇 所 数	(9) 人	(10) 人	(11) 箇 所 数												(12) 人	(13) 人	(14) 箇 所 数	(15) 人
那覇市	318,891	1	320,000	318,891			1	1,670	0	5	31,009	0	7	321,670	318,891	100.0	*									
うるま市	118,110	1	124,840	118,071					1	221,515	0	2	124,840	118,071	100.0	*										
宜野湾市	93,457	1	100,700	93,457			1	96	0	34		2	100,700	93,457	100.0	*										
宮古島市	51,366	1	55,510	51,316			1					2	55,606	51,350	100.0	*										
石垣市	46,314	1	46,200	43,807	1	3,900	2,507		3	0	0	5	50,100	46,314	100.0	*										
浦添市	112,277	1	123,200	112,274								1	123,200	112,274	100.0	*										
名護市	60,471	1	59,900	59,859					3	2,325	0	5	61,000	60,443	100.0	*										
糸満市	57,864	1	61,400	57,864					1	0	0	2	61,400	57,864	100.0	*										
沖縄市	132,189	1	138,800	132,189					2	0	0	3	138,800	132,189	100.0	*										
豊見城市	59,210	1	64,840	59,210					1	0	0	2	64,840	59,210	100.0	*										
南城市	40,158	1	41,270	40,093					1	750	500	2	41,270	40,093	99.8	*										
国頭村	4,980				5	7,522	4,964	1	1,400	0	1	516	7	8,922	4,964	99.7	*									
大宜味村	3,215				1	4,200	3,212					1	4,200	3,212	99.9	*										
東 村	1,755				1	2,100	1,734					1	2,100	1,734	98.8	*										
今帰仁村	9,187				3	10,400	9,187					3	10,400	9,187	100.0	*										
本部町	13,743	1	16,200	13,660								2	16,500	13,726	99.9	*										
恩納村	10,313	1	12,280	10,313					1	0	0	2	12,280	10,313	100.0	*										
宜野座村	5,519	1	5,930	5,519								1	5,930	5,519	100.0	*										
金武町	11,038	1	8,500	8,219	1	2,000	1,828					3	11,400	11,038	100.0	*										
伊江村	4,581	1	5,500	4,581								1	5,500	4,581	100.0	*										
読谷村	38,910	1	47,120	38,889								1	47,120	38,889	99.9	*										
嘉手納町	13,640	1	16,090	13,640								1	16,090	13,640	100.0	*										

市町村名	行政区内 総人口	上水道			簡易水道			専用水道				合計			普及率 (14)/(1) ×100%	飲料水供給施設				
		箇所数	計 給水人口	現在 給水人口	箇所数	計 給水人口	現在 給水人口	自己水源のみによる		左記以外のもの		箇所数	計 給水人口	現在 給水人口		箇所数	計 給水人口	現在 給水人口		
								箇所数	現在 給水人口	箇所数	現在 給水人口								箇所数	現在 給水人口
(1)	(2)	(3)	(4)	(5)	(6)	(7)	(8)	(9)	(10)	(11)	(12)	(13)	(2)+(5)+(8) +(11)箇所	(3)+(6)+(9) 人	(4)+(7)+(10) =(14)人	(14)/(1) ×100%	箇所	人	人	
北谷町	27,597	1	31,000	27,597	*								1	31,000	27,597	100.0	*			
北中城村	16,113	1	17,170	16,113	*								1	17,170	16,113	100.0	*			
中城村	18,604	1	19,200	18,594	*								1	19,200	18,594	99.9	*			
西原町	34,773	1	37,190	34,762	*								1	37,190	34,762	100.0	*			
八重瀬町	27,575	※	28,470	27,575	*					1	297	57	※	28,470	27,575	100.0	*			
与那原町	17,839	1	19,040	17,839	*								1	19,040	17,839	100.0	*			
南風原町	36,114	※	35,240	36,114	*								※	35,240	36,114	100.0	*			
久米島町	8,168	1	11,230	8,124	*			1	0	44			1	11,230	8,168	100.0	*			
渡嘉敷村	749				*	1	1,000	740	0	0			2	1,000	740	98.8	*			
座間味村	804				*	2	1,760	804					2	1,760	804	100.0	*			
粟国村	843				*	1	1,200	843					1	1,200	843	100.0	*			
渡名喜村	430				*	1	750	430					1	750	430	100.0	*			
南大東村	1,389				*	1	1,750	1,385					1	1,750	1,385	99.7	*			
北大東村	659				*	1	710	659					1	710	659	100.0	*			
伊平屋村	1,299				*	1	1,800	1,299					1	1,800	1,299	100.0	*			
伊是名村	1,487				*	1	2,200	1,437					1	2,200	1,437	96.6	*			
多良間村	1,153				*	1	1,730	1,148					1	1,730	1,148	99.6	*			
竹富町	3,778				*	7	6,820	3,763					7	6,820	3,763	99.6	*			
与那国町	1,572				*	1	3,000	1,572					1	3,000	1,572	100.0	*			

市町村名	行政区域人口		上水道		簡易水道		専用水道				合 計		普及率		飲料水供給施設						
	(1) 人	(2) 箇所	(3) 計 給水人口 人	(4) 現 在 給水人口 人	(5) 箇所 数	(6) 計 給水人口 人	(7) 現 在 給水人口 人	自己水源のみによる		左記以外のもの		箇所 数	計 給水人口 人	現 在 給水人口 人	(14)/(1) ×100 %	箇所 数	現 在 給水人口 人				
								(8) 箇所 数	(9) 確 認 時 給水人口 人	(10) 現 在 給水人口 人	(11) 箇所 数							(12) 確 認 時 給水人口 人	(13) 現 在 給水人口 人		
市	1,090,307	※	1,136,660	1,087,031	1	3,900	2,507	3	1,766	34	17	255,599	500	33	※	1,143,426	1,090,156	0	0	0	0
町	195,837	※	139,250	123,841	9	11,820	7,163	1	0	44	1	297	57	20	※	215,980	195,794	0	0	0	0
村	121,990	※	63,710	63,689	2	1,200	1,057	2	1,400	0	2	516	0	30	※	145,722	121,851	1	55	0	5
計	1,408,134	※	1,446,820	1,368,570	33	55,142	39,153	6	3,166	78	20	256,412	557	83	※	1,505,128	1,407,801	1	55	0	5

(注) 1. 簡易水道、飲料水供給施設においては、上段に公営、下段(*)にその他を記入する。

(上水道については全箇所公営)

2. 複数市町村にまたがる水道(一部事務組合水道)については、その市町村ごとに1つの水道とかせて

※印をつけて記入してある。

3. 行政区域人口には、外国人口を含む。

(5) 本島・離島別水道普及状況

ア 本島、離島別水道普及総括表

島名	行政区域 内人口 (A)	上水道			簡易水道			専用水道			合計			飲料水供給施設		
		箇所数	計画 給水人口	現在 給水人口	箇所数	計画 給水人口	現在 給水人口	箇所数	確認時 給水人口	現在 給水人口	箇所数	計画 給水人口	現在 給水人口	箇所数	計画 給水人口	現在 給水人口
本島	1,282,721	20	1,328,380	1,259,921	14	28,522	22,566	20	259,482	557	54	1,359,972	1,282,487	0	0	0
		21														
		※ 2														
離島	125,413	4	118,440	108,649	19	26,620	16,587	6	96	78	29	145,156	125,314	1	55	5
		24														
		※ 2														
計	1,408,134	25	1,446,820	1,368,570	33	55,142	39,153	26	259,578	635	83	1,505,128	1,407,801	1	55	5
		25														
		※ 2														

※は一部事務組合水道(南部水道企業団)から給水される市町村の箇所数である。

イ 本島地区別水道普及表

島名	行政区域 内人口 (A)	上水道			簡易水道			専用水道			合計			飲料水供給施設		
		箇所数	計画 給水人口	現在 給水人口	箇所数	計画 給水人口	現在 給水人口	箇所数	確認時 給水人口	現在 給水人口	箇所数	計画 給水人口	現在 給水人口	箇所数	計画 給水人口	現在 給水人口
北部	120,182	5	102,810	97,531	14	28,522	22,566	6	(2,841) 1,400	0	25	132,732	120,097	0	0	0
		10														
		※ 2														
中部	605,147	10	655,310	605,063	0	0	0	4	(221,515) 0	0	14	655,310	605,063	0	0	0
		5														
		※ 2														
南部	557,392	6	570,260	557,327	0	0	0	10	(32,056) 1,670	0	16	571,930	557,327	0	0	0
		20														
		※ 2														
計	1,282,721	21	1,328,380	1,259,921	14	28,522	22,566	20	(256,412) 3,070	0	54	1,359,972	1,282,487	0	0	0
		21														
		※ 2														

・ ※は一部事務組合水道(南部水道企業団)から給水される市町村の箇所数である。

・ 専用水道の確認時及び現在給水人口の()は、自己水源以外によるものである。

ウ 本島北部地区水道普及表

市町村名	行政区域 内人口 (A)	上水道		簡易水道		専用水道		合 計		普及率 (B)/(A) ×100 (%)	飲料水供給施設					
		箇所数	計画 給水人口	現在 給水人口	箇所数	計画 給水人口	現在 給水人口	箇所数	計画 給水人口		現在 給水人口	箇所数	計画 給水人口	現在 給水人口		
名護市	60,471	1	59,900	59,859	1	1,100	584	3	(2,325)	(0)	5	61,000	60,443	100.0		
国頭村	4,980				5	7,522	4,964	2	(516) 1,400	(0) 0	7	8,922	4,964	99.7		
大宜味村	3,215				1	4,200	3,212				1	4,200	3,212	99.9		
東 村	1,755				1	2,100	1,734				1	2,100	1,734	98.8		
今帰仁村	9,187				3	10,400	9,187				3	10,400	9,187	100.0		
本部町	13,704	1	16,200	13,621	1	300	66				2	16,500	13,687	99.9		
恩納村	10,313	1	12,280	10,313				1	(0)	(0)	2	12,280	10,313	100.0		
直野盛村	5,519	1	5,930	5,519							1	5,930	5,519	100.0		
金武町	11,038	1	8,500	8,219	2	2,900	2,819				3	11,400	11,038	100.0		
計	120,182	5	102,810	97,531	14	28,522	22,566	6	(2,841) 1,400	(0) 0	25	132,732	120,097	99.9		

・ 専用水道の確認時及び現在給水人口の()は、自己水源以外によるものである。

エ 本島中部地区水道普及表

市町村名	行政区 内人口 (A)	上水道		簡易水道		専用水道			合計		普及率 (B)/(A) ×100 (%)	飲料水供給施設			
		箇所数	計画 給水人口	現在 給水人口	箇所数	計画 給水人口	現在 給水人口	箇所数	確認時 給水人口	現在 給水人口		箇所数	計画 給水人口	現在 給水人口	
うるま市	117,587	1	124,840	117,548			1	(221,515)	(0)	2	124,840	117,548	100.0		
直野湾市	93,457	1	100,700	93,457			1	0	0	2	100,700	93,457	100.0		
浦添市	112,277	1	123,200	112,274						1	123,200	112,274	100.0		
沖繩市	132,189	1	138,800	132,189			2	(0)	(0)	3	138,800	132,189	100.0		
読谷村	38,910	1	47,120	38,889						1	47,120	38,889	99.9		
嘉手納町	13,640	1	16,090	13,640						1	16,090	13,640	100.0		
北谷町	27,597	1	31,000	27,597						1	31,000	27,597	100.0		
北中城村	16,113	1	17,170	16,113						1	17,170	16,113	100.0		
中城村	18,604	1	19,200	18,594						1	19,200	18,594	99.9		
西原町	34,773	1	37,190	34,762						1	37,190	34,762	100.0		
計	605,147	10	655,310	605,063	0	0	4	(221,515)	(0)	14	655,310	605,063	100.0		

・専用水道の確認時及び現在給水人口の()は、自己水源以外によるものである。

才 本島南部地区水道普及表

市町村名	行政区域 内人口 (A)	上水道		簡易水道		専用水道		合 計		普及率 (B)/(A) ×100 (%)	飲料水供給施設	
		箇所数	計 給水人口	現 在 給水人口	箇所数	計 給水人口	現 在 給水人口	箇所数	計 給水人口		現 在 給水人口	
那覇市	318,891	1	320,000	318,891		6	(31,009) 1,670	7	321,670	318,891	100.0	
糸満市	57,864	1	61,400	57,864		1	(0)	2	61,400	57,864	100.0	
豊見城市	59,210	1	64,840	59,210		1	(0)	2	64,840	59,210	100.0	
南城市	39,899	1	41,270	39,834		1	(750)	2	41,270	39,834	99.8	
八重瀬町	27,575 ※	1	28,470	27,575		1	(297)	1 ※	28,470	27,575	100.0	
与那原町	17,839	1	19,040	17,839				1	19,040	17,839	100.0	
南風原町	36,114 ※	1	35,240	36,114				1 ※	35,240	36,114	100.0	
計	557,392	5 6 2 ※	570,260	557,327	0	10	(32,056) 1,670	15 16 2 ※	571,930	557,327	100.0	

・ ※は一部事務組合水道(南部水道企業団)から供給される市町村
 ・ 専用水道の確認時及び現在給水人口の()は、自己水源以外によるものである。

カ 離島地区別水道普及表

島名	行政区 内人口 (A)	上水道			簡易水道			専用水道			合計			普及率		飲料水供給施設		
		箇所数	計画 給水人口	現在 給水人口	箇所数	計画 給水人口	現在 給水人口	箇所数	確認時 給水人口	現在 給水人口	箇所数	計画 給水人口	現在 給水人口	(B)/(A) ×100 (%)	箇所数	計画 給水人口	現在 給水人口	
北部	7,406	1	5,500	4,620	2	4,000	2,736	0	0	0	3	9,500	7,356	99.3	0	0	0	
中部	523	0	うるま市 上水を含む	523	0	0	0	0	0	0	0	うるま市 上水を含む	523	100.0	0	0	0	
南部	13,301	1	11,230	8,383	7	7,170	4,861	2	0	44	10	18,400	13,288	99.9	0	0	0	
宮古	52,519	1	55,510	51,316	1	1,730	1,148	1	96	34	3	57,336	52,498	100.0	1	55	5	
八重山	51,664	1	46,200	43,807	9	13,720	7,842	3	(0)	(0)	13	59,920	51,649	100.0	0	0	0	
計	125,413	4	118,440	108,649	19	26,620	16,587	6	(0)	78	29	145,156	125,314	99.9	1	55	5	

・専用水道の確認時及び現在給水人口の()は、自己水源以外によるものである。

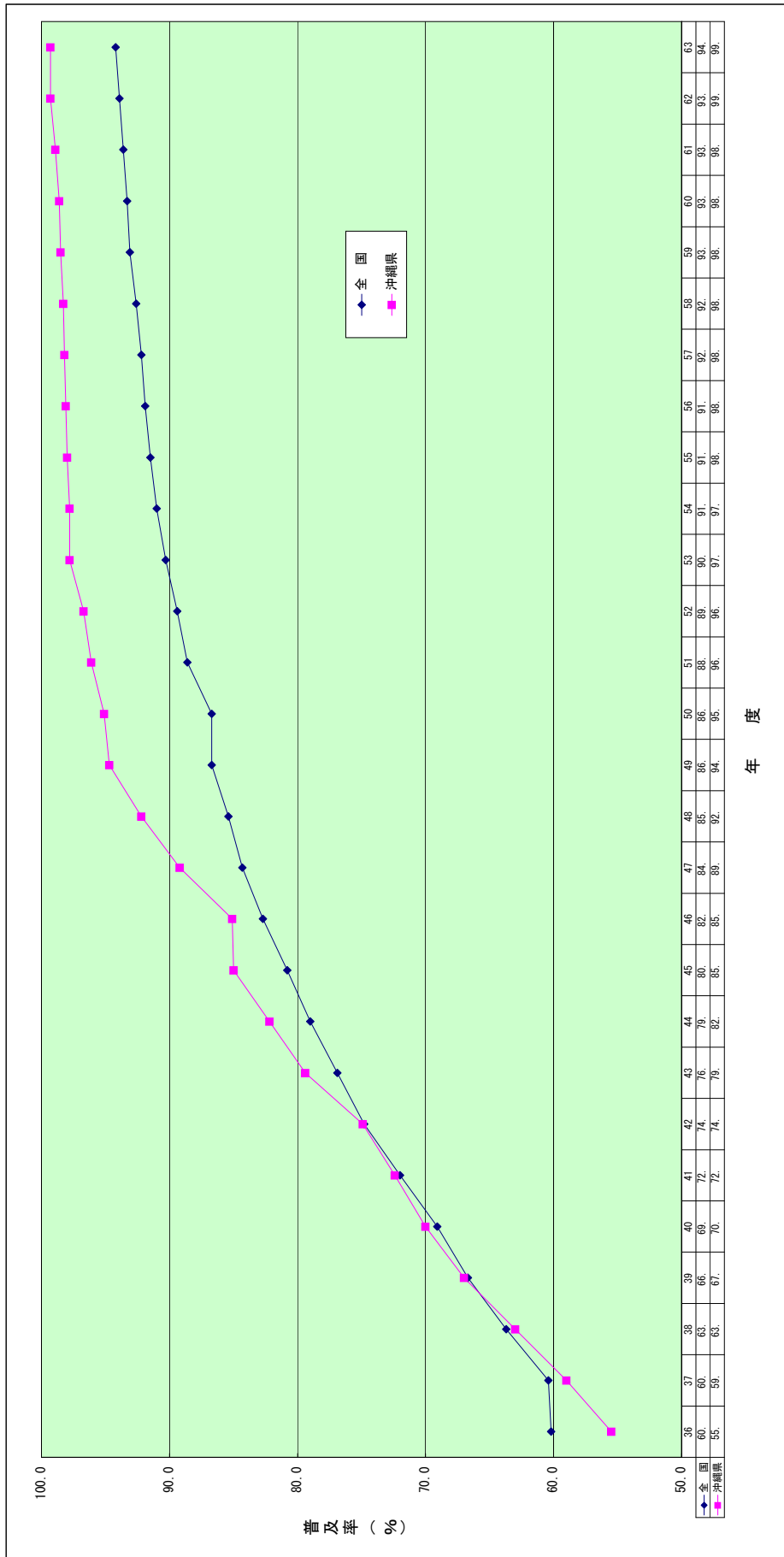
キ 離島、島別水道普及表

島しよ名	行政区域 内人口 (A)	上水道		簡易水道		専用水道		合計		普及率 (B)/(A) ×100(%)	飲料水供給施設		備 考
		箇所数	計画 給水人口	現在 給水人口	箇所数	計画 給水人口	現在 給水人口	箇所数	承認時 給水人口		現在 給水人口	箇所数	
北部													
伊江島(伊江村)	4,581	1	5,500	4,581					1	5,500	4,581		一部海底送水
伊平屋島(伊平屋村)	1,195				1	1,800	1,195		1	1,800	1,195		
野甫島(伊平屋村)	104					伊平屋島 に含む	104				104		
伊是名島(伊是名村)	1,487				1	2,200	1,437		1	2,200	1,437		
水納島(本部町)	39					本部町 上水に含む	39				39		海底送水
計	7,406	1	5,500	4,620	2	4,000	2,736	0	3	9,500	7,356		
中部													
津壁島(うるま市)	523					うるま市 上水に含む	523				523		海底送水
計	523	0		523	0	0	0	0	0		523		
南部													
久高島(南城市)	259					南城市 上水に含む	259				259		海底送水
渡嘉敷島(渡嘉敷村)	749				1	1,000	740	1	2	1,000	740		
座間味島(座間味村)	508				1	1,150	508		1	1,150	508		
阿嘉島(座間味村)	247				1	507	247		1	507	247		
慶留間島(座間味村)	49					103	49			103	49		
栗国島(栗国村)	843				1	1,200	843		1	1,200	843		海水淡水化
渡名喜島(渡名喜村)	430				1	750	430		1	750	430		海水淡水化
久米島(久米島町)	8,142	1	11,230	8,098				1	2	11,230	8,142		
奥武島(久米島町)	26					久米島町 上水に含む	26				26		
才一ハ島(久米島町)	0					久米島町 上水に含む	0				0		海底送水
南大東島(南大東村)	1,389				1	1,750	1,385		1	1,750	1,385		海水淡水化
北大東島(北大東村)	659				1	710	659		1	710	659		海水淡水化
計	13,301	1	11,230	8,383	7	7,170	4,861	2	10	18,400	13,288		

島しよ名	行政区域 内人口 (A)	上水道			簡易水道			専用水道			合計			飲料水供給施設			備考
		箇所数	計画 給水人口	現在 給水人口	箇所数	計画 給水人口	現在 給水人口	箇所数	確認時 給水人口	現在 給水人口	箇所数	計画 給水人口	現在 給水人口	箇所数	計画 給水人口	現在 給水人口	
宮古																	
宮古島(宮古島市)	45,093	1	55,510	45,044			1	96	34	2	55,606	45,078	100.0				
池間島(宮古島市)	659		宮古島 に含む	659							宮古島 に含む	659	100.0				海底送水
大神島(宮古島市)	30		宮古島 に含む	30							宮古島 に含む	30	100.0				海底送水
来間島(宮古島市)	163		宮古島 に含む	163							宮古島 に含む	163	100.0				海底送水
伊良部島(宮古島市)	5,398		宮古島 に含む	5,397							宮古島 に含む	5,397	100.0				
下地島(宮古島市)	23		宮古島 に含む	23							宮古島 に含む	23	100.0				
多良間島(多良間村)	1,148				1	1,730	1,148			1	1,730	1,148	100.0				
水納島(多良間村)	5												0.0	1	55	5	
計	52,519	1	55,510	51,316	1	1,730	1,148	1	96	34	57,336	52,498	100.0	1	55	5	
八重山																	
石垣島(石垣市)	46,314	1	46,200	43,807	1	3,900	2,507	3	(0)	5	50,100	46,314	100.0				
竹富島(竹富町)	331				1	550	331			1	550	331	100.0				海底送水
黒島(竹富町)	191					644	191				644	191	100.0				海底送水
新城島上地(竹富町)	14					102	14				102	14	100.0				海底送水
新城島下地(竹富町)	3					上地 に含む	3				上地 に含む	3	100.0				海底送水
西表島(竹富町)	2,121				5	3,670	2,108			5	3,670	2,108	99.4				
由布島(竹富町)	12					24	12				24	12	100.0				海底送水
小浜島(竹富町)	556					1,090	556				1,090	556	100.0				海底送水 (由布島へ分岐)
鳩間島(竹富町)	57					100	57				100	57	100.0				海底送水
嘉弥真島(竹富町)	2					小浜 に含む	0				小浜 に含む	0	0.0				
波照間島(竹富町)	491				1	640	491			1	640	491	100.0				海水淡水化
与那国島(与那国町)	1,572				1	3,000	1,572			1	3,000	1,572	100.0				
計	51,664	1	46,200	43,807	9	13,720	7,842	3	(0)	13	59,920	51,649	100.0				

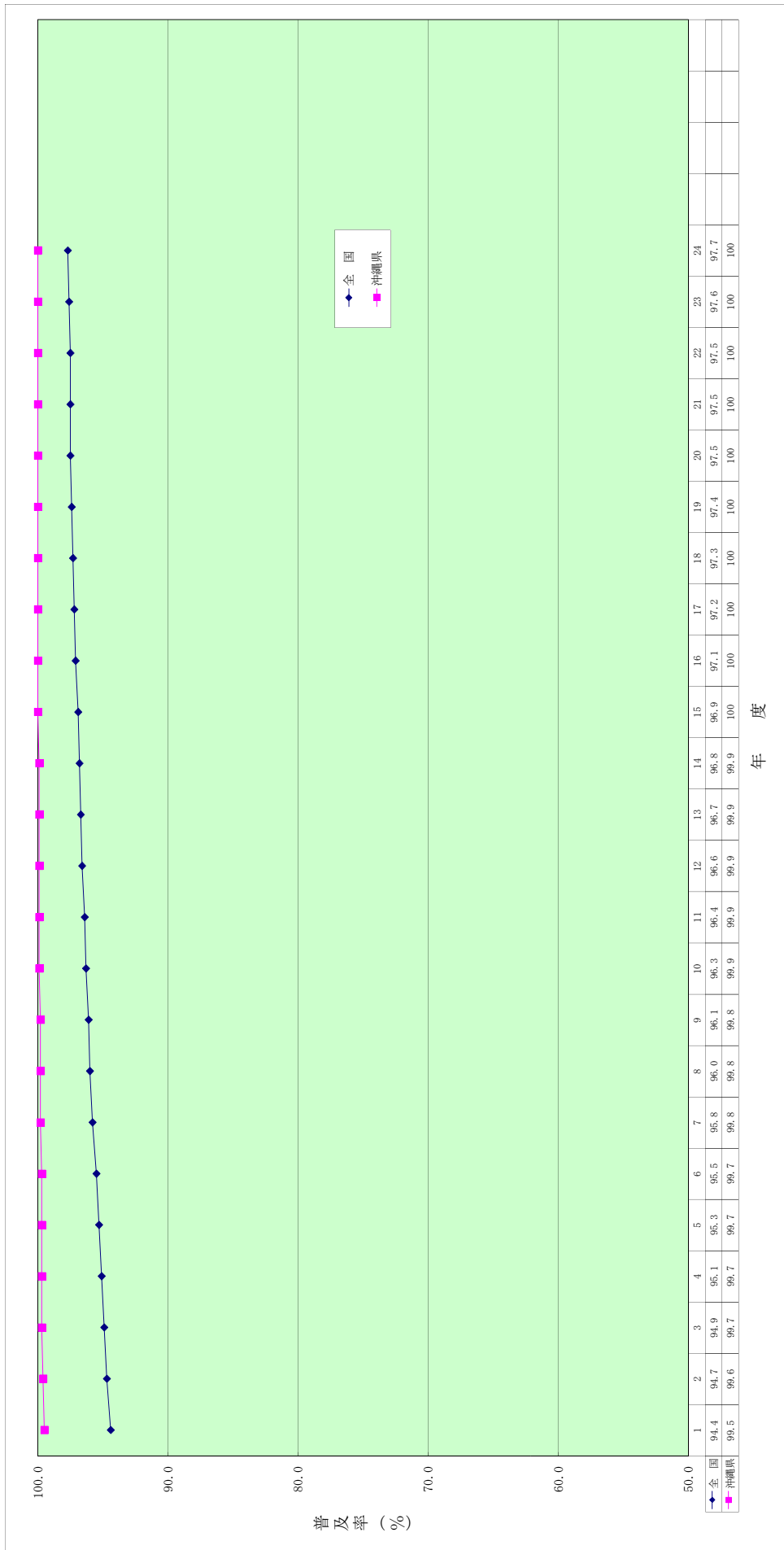
・ 専用水道の確認時及び現在給水人口の()は、自己水源以外によるものである。
(注) 沖縄本島と築橋で連結された島は、沖縄本島に含む。

(6) 水道普及状況の推移 (S36~S63)



年度	36	37	38	39	40	41	42	43	44	45	46	47	48	49	50	51	52	53	54	55	56	57	58	59	60	61	62	63	
全国	60.2	63.7	66.7	69.1	72.0	74.8	76.9	79.0	80.8	82.7	84.3	85.4	86.7	86.7	88.6	88.6	89.4	90.3	91.0	91.5	91.9	92.2	92.6	93.1	93.3	93.6	93.9	94.2	
沖縄	55.5	59.0	63.0	67.0	70.0	72.4	74.9	79.4	82.2	85.0	85.1	89.2	92.2	94.7	95.1	96.1	96.7	97.8	97.8	98.0	98.1	98.2	98.3	98.5	98.6	98.9	99.3	99.3	99.3

(6) 水道普及状況の推移 (H1～H24)



年度	1	2	3	4	5	6	7	8	9	10	11	12	13	14	15	16	17	18	19	20	21	22	23	24
全国	94.4	94.7	94.9	95.1	95.3	95.5	95.8	96.0	96.1	96.3	96.4	96.6	96.7	96.8	96.9	97.1	97.2	97.3	97.4	97.5	97.5	97.5	97.6	97.7
沖縄	99.5	99.6	99.7	99.7	99.7	99.7	99.8	99.8	99.8	99.9	99.9	99.9	99.9	99.9	100	100	100	100	100	100	100	100	100	100

(7) 年度別給水人口及び給水量の推移

種類別	年度別 単位	昭和 48	49	50	51	52	53	54	55	56	57	58	59	60	61	62	63	平成 元年	2	3	4	5	6	
																								行政区内総人口
上水道	箇所数	29	28	29	29	30	30	30	30	29	29	29	29	29	29	29	29	30	31	31	31	31	31	
	給水人口	853,602	883,621	901,020	940,076	958,140	974,074	988,205	1,005,537	1,026,996	1,052,157	1,068,331	1,089,359	1,104,825	1,127,049	1,141,346	1,155,849	1,171,793	1,174,943	1,176,542	1,186,326	1,198,809	1,212,983	
	一日当り	277,202	318,606	391,249	383,838	404,134	425,257	436,815	452,494	433,018	433,066	459,150	465,640	488,832	502,662	531,357	529,193	511,677	535,250	527,845	539,635	549,567	508,707	
	平均	229,307	271,736	324,659	325,954	330,362	366,784	386,413	386,437	345,894	375,869	405,349	410,542	430,731	441,718	450,724	452,471	442,319	466,348	453,568	469,992	475,732	478,288	
	一人一日当り	325	361	434	408	442	424	442	450	442	428	430	427	442	446	466	458	437	455	448	455	458	458	419
	平均	269	308	360	347	345	338	391	384	337	347	379	377	390	392	395	391	377	397	385	396	397	397	394
簡易水道	箇所数	200	198	184	168	156	151	146	143	138	133	125	125	113	112	106	102	83	76	57	56	56	56	
	給水人口	134,923	137,090	126,438	119,606	115,325	112,869	104,411	103,417	94,963	83,956	83,255	83,284	83,075	78,186	76,680	71,485	56,038	51,593	47,593	47,810	46,189	47,011	
	一日当り	32,153	35,061	35,975	34,784	39,533	46,130	41,342	44,515	44,446	33,012	31,893	32,278	33,470	34,743	34,154	31,948	27,948	27,615	26,706	26,629	26,621	26,626	
	平均	28,499	29,489	29,581	31,112	31,342	32,069	32,548	32,755	33,189	25,625	25,944	27,357	27,790	29,032	28,637	27,769	22,700	21,217	20,705	21,481	21,767	21,824	
	一人一日当り	238	256	285	291	343	409	396	430	468	378	383	388	403	444	445	447	483	535	561	557	576	566	
	平均	211	215	226	260	272	284	311	317	349	305	312	328	335	371	373	388	405	411	435	449	471	464	
合計	箇所数	229	226	213	197	186	181	176	173	167	162	154	154	142	141	135	132	114	107	88	87	87	87	
	給水人口	988,525	1,020,711	1,027,458	1,059,682	1,073,465	1,086,943	1,092,616	1,108,954	1,121,959	1,136,113	1,151,586	1,172,643	1,187,900	1,205,235	1,218,026	1,227,394	1,227,831	1,226,536	1,224,135	1,234,136	1,244,998	1,259,994	
	一日当り	309,355	353,667	427,224	418,622	443,667	471,387	478,157	497,009	477,464	466,078	491,043	497,918	522,302	537,405	565,511	561,141	539,625	562,865	554,551	566,264	576,188	535,333	
	平均	257,806	301,225	354,240	357,066	361,704	398,853	418,961	419,192	379,083	401,494	431,293	437,899	458,521	470,750	479,361	480,240	465,019	487,565	474,273	491,473	497,499	500,112	
	一人一日当り	31,707	25,944	11,930	9,945	3,962	3,090	2,838	2,392	2,111	2,467	2,831	2,591	2,193	2,808	2,773	3,096	0	0	0	0	0	0	0
	平均	289,513	327,169	366,170	367,011	365,666	401,943	421,799	421,584	381,194	403,961	434,124	440,490	460,714	473,558	482,134	483,336	465,019	487,565	474,273	491,473	497,499	500,112	

※基地用水は、水道用水供給事業者からの直接給水分である。

種類別	年度別 単位	平成7																	
		8	9	10	11	12	13	14	15	16	17	18	19	20	21	22	23	24	
行政区城内総人口	人	1,272,922	1,286,366	1,290,152	1,304,450	1,315,537	1,325,514	1,327,543	1,337,719	1,346,781	1,357,089	1,359,580	1,365,519	1,369,919	1,376,996	1,385,421	1,393,037	1,401,726	1,408,134
	箇所数	31	31	31	31	31	31	31	30	30	30	25	25	25	25	25	25	25	25
水道	給水人口	1,223,206	1,235,866	1,240,284	1,254,475	1,265,491	1,276,090	1,278,156	1,289,825	1,299,049	1,309,389	1,317,582	1,323,663	1,328,744	1,336,116	1,344,833	1,352,665	1,361,955	1,368,570
	一日当り	551,176	565,294	575,183	587,208	598,577	607,067	614,802	621,802	628,063	634,602	640,417	645,506	650,875	656,516	661,425	666,604	671,113	675,952
	平均	478,253	486,316	489,799	498,348	499,285	499,989	499,776	493,508	482,337	494,128	494,757	489,900	485,630	485,684	483,395	482,022	479,940	479,940
	一人一日当り	451	466	456	459	464	464	448	447	445	442	431	428	423	405	405	408	434	424
水道	給水人口	391	394	403	394	391	391	380	380	368	375	374	369	363	361	357	354	351	351
	一日当り	56	56	52	49	46	45	41	36	36	34	33	33	33	33	33	33	33	33
	平均	47,238	48,336	47,747	48,618	48,764	48,392	48,013	47,182	47,030	47,003	41,440	41,223	40,652	40,134	39,936	39,351	39,153	39,153
	一人一日当り	25,483	25,958	26,250	26,020	25,404	25,921	26,834	25,620	25,641	24,999	23,425	24,624	24,271	23,827	23,878	23,011	23,384	22,771
水道	給水人口	20,230	20,923	20,631	20,550	20,772	20,855	20,718	21,060	20,857	18,906	19,085	18,822	18,503	18,767	17,908	18,106	17,799	17,799
	一日当り	540	537	550	535	521	536	559	543	545	539	565	597	597	590	595	595	594	582
	平均	428	433	424	424	421	429	434	439	448	444	456	463	463	458	468	448	460	455
	一人一日当り	87	87	83	80	77	76	72	66	66	66	59	58	58	58	58	58	58	58
水道	給水人口	1,270,444	1,284,202	1,288,031	1,303,093	1,314,255	1,324,482	1,326,169	1,337,007	1,346,079	1,356,392	1,359,022	1,364,886	1,369,396	1,376,498	1,384,967	1,392,601	1,401,306	1,407,723
	一日当り	576,659	601,723	591,544	612,612	624,498	634,498	642,498	649,498	656,498	663,498	670,498	677,498	684,498	691,498	698,498	705,498	712,498	719,498
	平均	498,483	507,239	510,062	526,058	538,898	550,057	552,844	551,494	544,568	503,194	513,034	513,842	508,722	504,133	504,451	501,302	500,127	497,739
	一人一日当り	0	0	0	0	0	0	0	0	0	0	0	0	0	0	0	0	0	0
※基地用水	給水人口	498,483	507,239	510,062	526,058	538,898	550,057	552,844	551,494	544,568	503,194	513,034	513,842	508,722	504,133	504,451	501,302	500,127	497,739
一日当り	0	0	0	0	0	0	0	0	0	0	0	0	0	0	0	0	0	0	0
平均	0	0	0	0	0	0	0	0	0	0	0	0	0	0	0	0	0	0	0
一人一日当り	0	0	0	0	0	0	0	0	0	0	0	0	0	0	0	0	0	0	0
合計	給水人口	498,483	507,239	510,062	526,058	538,898	550,057	552,844	551,494	544,568	503,194	513,034	513,842	508,722	504,133	504,451	501,302	500,127	497,739
一日当り	0	0	0	0	0	0	0	0	0	0	0	0	0	0	0	0	0	0	0
平均	0	0	0	0	0	0	0	0	0	0	0	0	0	0	0	0	0	0	0
一人一日当り	0	0	0	0	0	0	0	0	0	0	0	0	0	0	0	0	0	0	0

※基地用水は、水道用水供給事業者からの直接給水分である。

(8) 都道府県別現在給水人口と普及率

(平成25年3月31日)

(単位:人)

都道府県名	総人口 (A)	現在給水人口				普及率 B/A(%)
		上水道	簡易水道	専用水道	合計(B)	
北海道	5,444,307	4,960,302	350,124	23,468	5,333,894	98.0
青森	1,336,753	1,250,401	50,288	2,130	1,302,819	97.5
岩手	1,305,084	1,095,874	108,758	4,913	1,209,545	92.7
宮城	2,318,076	2,246,644	40,042	2,621	2,289,307	98.8
秋田	1,053,012	818,860	130,516	4,157	953,533	90.6
山形	1,148,524	1,078,371	48,924	299	1,127,594	98.2
福島	1,949,595	1,639,757	110,004	4,450	1,754,211	90.0
茨城	2,934,307	2,659,966	67,964	10,298	2,738,228	93.3
栃木	2,010,934	1,834,781	54,999	22,061	1,911,841	95.1
群馬	1,985,408	1,862,380	109,805	1,775	1,973,960	99.4
埼玉県	7,207,748	7,165,171	17,859	6,525	7,189,555	99.7
千葉県	6,184,553	5,808,800	7,390	50,412	5,866,602	94.9
東京都	13,236,860	13,192,503	17,334	26,829	13,236,666	100.0
神奈川県	9,061,378	9,026,302	16,063	5,485	9,047,850	99.9
新潟	2,332,190	2,152,012	158,955	3,153	2,314,120	99.2
富山	1,077,457	958,448	39,357	3,484	1,001,289	92.9
石川	1,158,366	1,096,285	47,287	958	1,144,530	98.8
福井	810,552	717,016	59,789	1,249	778,054	96.0
山梨	863,661	682,334	161,728	2,752	846,814	98.0
長野	2,119,212	1,903,637	189,905	2,151	2,095,693	98.9
岐阜	2,055,516	1,774,632	188,027	6,533	1,969,192	95.8
静岡県	3,717,478	3,553,818	100,495	31,910	3,686,223	99.2
愛知県	7,415,747	7,334,772	52,680	15,397	7,402,849	99.8
三重	1,871,533	1,795,778	66,206	1,438	1,863,422	99.6
滋賀	1,419,040	1,354,365	52,704	3,535	1,410,604	99.4
京都府	2,621,887	2,473,640	136,736	2,175	2,612,551	99.6
大阪府	8,851,237	8,846,401	914	1,901	8,849,216	100.0
兵庫県	5,555,636	5,419,982	123,297	2,882	5,546,161	99.8
奈良	1,384,648	1,332,095	42,815	293	1,375,203	99.3
和歌山	1,002,930	887,939	87,817	1,088	976,844	97.4
鳥取	587,544	478,768	90,473	3,841	573,082	97.5
島根	702,807	528,849	149,698	570	679,117	96.6
岡山	1,930,434	1,776,029	132,808	1,055	1,909,892	98.9
広島	2,874,970	2,605,450	85,240	12,223	2,702,913	94.0
山口	1,422,010	1,224,440	94,519	6,651	1,325,610	93.2
徳島	770,831	668,890	57,663	16,595	743,148	96.4
香川	984,438	962,615	13,672	596	976,883	99.2
愛媛	1,440,628	1,227,468	85,761	22,836	1,336,065	92.7
高知	755,994	568,819	128,971	2,536	700,326	92.6
福岡	5,075,857	4,680,888	27,775	35,074	4,743,737	93.5
佐賀	852,878	777,458	29,421	2,291	809,170	94.9
長崎	1,395,900	1,102,494	259,425	12,094	1,374,013	98.4
熊本	1,801,169	1,361,587	181,139	17,394	1,560,120	86.6
大分	1,178,775	943,962	113,529	14,549	1,072,040	90.9
宮崎	1,122,554	1,000,086	86,727	3,240	1,090,053	97.1
鹿児島	1,701,747	1,328,939	306,276	18,264	1,653,479	97.2
沖縄	1,408,134	1,368,570	38,935	78	1,407,583	100.0
合計	127,440,299	119,528,578	4,520,814	416,209	124,465,601	97.7
平成23年度計	127,712,755	119,508,170	4,712,166	436,823	124,657,159	97.6

(厚生労働省健康局水道課調べ)

2 上 水 道

(1)事業体別基本計画

事業主体名	台帳番号	創設		基本計画						経営主体名		
		年月	計画給水人口	事業名	認可年月日	着工年月	竣工年月	目標年次	給水人口(人)	1人1日最大給水量(%)	1日最大給水量(m ³)	
那覇市 (旧コザ市)	47-1 (欠番)	S 08.09	60,000	4 拡 3 次	H 03.05.23	H 03.04	H 13.03	H 12	320,000	499	159,810	市
名護市	47-3	S 38.03	9,000	7 拡	H 16.11.02	H 16.06	H 31.03	H 30	59,900	594	35,600	市
本部町	47-4	S 33.07	5,900	4 拡	H 04.03.30	H 04.08	H 14.03	H 13	16,200	772	12,500	町
宜野湾市 (旧美里村)	47-5 (欠番)	S 35.08	15,000	11 拡	H 24.03.09	H 24.04	H 38.03	H 37	100,700	371	37,400	市
石垣市	47-7	S 28.06	24,000	6 拡	H 15.04.24	H 15.04	H 24.03	H 23	46,200	608	28,100	市
浦添市	47-8	S 37.07	10,600	7 拡	H 15.03.11	H 15.04	H 31.03	H 30	123,200	419	51,600	市
南部水道企業団	47-9	S 37.12	30,000	5 拡 2 次	H 21.12.22	H 22.03	H 23.03	H 23	63,710	436	27,750	企業団
嘉手納町 (旧伊良部町)	47-10 (欠番)	S 39.10	13,236	3 拡	S 60.06.19	S 60.08	H 03.03	H 02	16,090	715	11,510	町
西原町	47-12	S 42.01	452	8 拡 1 次	H 21.03.23	H 21.03	H 30.03	H 29	37,190	374	13,910	町
読谷村	47-13	S 40.03	5,440	6 拡	H 24.03.22	H 24.03	H 35.03	H 35	47,120	367	17,270	村
(旧石川市)	47-17 (欠番)											
うるま市	47-15	H 17.04	124,840	創設	H 17.04.01	H 17.04	H 31.03	H 30	124,840	415	51,750	市
北谷町	47-16	S 38.07	4,696	8 拡	H 16.03.31	H 16.04	H 26.03	H 25	31,000	642	19,906	町
与那原町 (本部町薺花)	47-17 (欠番)	S 42.09	10,000	3 拡	H 12.03.07	H 12.04	H 22.03	H 21	19,040	422	8,043	町
中城村	47-19	S 43.08	950	6 拡	H 12.09.04	H 13.04	H 23.03	H 22	19,200	398	7,650	村
糸満市	47-20	S 42.11	3,000	12 拡	H 14.03.27	H 14.04	H 21.03	H 22	61,400	456	28,000	市
伊江村	47-21	S 32.05	5,000	4 拡	H 11.09.22	H 11.10	H 12.03	H 19	5,500	547	3,010	村
豊見城市 (旧与那城町)	47-22 (欠番)	S 43.06	8,200	6 拡	H 23.03.29	H 24.04	H 33.03	H 32	64,840	378	24,500	市
宮古島市	47-24	H 17.10	55,510	2 拡	H 19.03.30	H 19.04	H 29.03	H 28	55,510	616	34,200	市
北中城村 (旧仲里村)	47-25 (欠番)	S 39.12	2,900	5 拡 1 次	H 24.12.13	H 25.04	H 40.03	H 40	17,170	612	10,500	村
(旧具志川村)	47-29 (欠番)											
(旧勝連町)	47-29 (欠番)											
南城市	47-29	H 18.01	33,662	1 拡	H 20.03.28	H 20.04	H 24.03	H 23	41,270	360	14,840	市
沖繩市 (旧玉城村)	47-30 (欠番)	S 49.04	99,135	2 拡	H 13.03.28	H 12.04	H 21.03	H 21	138,800	524	72,800	市
恩納村	47-32	S 52.07	14,880	3 拡	H 21.02.13	H 21.04	H 26.03	H 25	12,280	1,581	19,410	村
宜野座村	47-33	S 63.04	5,300	2 拡	H 19.03.26	H 19.06	H 21.03	H 27	5,930	894	5,300	村
金武町	47-34	H 01.10	8,155	2 拡	H 06.09.20	H 06.11	H 14.03	H 13	8,500	945	8,030	町
久米島町	47-35	H 14.04	10,530	2 拡	H 14.08.22	H 15.04	H 16.03	H 21	11,230	458	5,140	町

※ 南部水道企業団(南風原町、八重瀬町)

(2)事業体別給水人口及び世帯数

台帳番号	事業主体名	人 口			普及率 (3)/(2) ×100%	世 帯 数		
		行政区域内 現在人口(1)	給水区域内 現在人口(2)	現在給水 人 口 (3)		行政区域 内世帯数	給水区域 内世帯数	現在給水 世 帯 数
47-1	那 覇 市	318,891	318,891	318,891	100.0	134,030	134,030	134,030
(欠番)	(旧コザ市)							
47-3	名 護 市	60,471	59,859	59,859	100.0	25,088	24,798	24,798
47-4	本 部 町	13,743	13,676	13,660	99.9	5,135	5,109	5,100
47-5	宜 野 湾 市	93,457	93,457	93,457	100.0	37,544	37,544	37,544
(欠番)	(旧美里村)							
47-7	石 垣 市	46,314	43,807	43,807	100.0	19,429	18,256	18,256
47-8	浦 添 市	112,277	112,277	112,274	100.0	42,835	42,835	42,834
47-9	南部水道企業団	63,689	63,689	63,689	100.0	20,734	20,734	20,734
47-10	嘉 手 納 町	13,640	13,640	13,640	100.0	4,971	4,971	4,971
(欠番)	(旧伊良部町)							
47-12	西 原 町	34,773	34,773	34,762	100.0	12,241	12,241	12,237
47-13	読 谷 村	38,910	38,910	38,889	99.9	13,139	13,139	13,132
(欠番)	(旧石川市)							
47-15	う る ま 市	118,110	118,110	118,071	100.0	40,300	40,300	40,284
47-16	北 谷 町	27,597	27,597	27,597	100.0	10,330	10,330	10,330
47-17	与 那 原 町	17,839	17,839	17,839	100.0	6,650	6,650	6,650
(欠番)	(本部町謝花)							
47-19	中 城 村	18,604	18,604	18,594	99.9	6,798	6,798	6,793
47-20	糸 満 市	57,864	57,864	57,864	100.0	20,222	20,222	20,222
47-21	伊 江 村	4,581	4,581	4,581	100.0	1,933	1,933	1,933
47-22	豊 見 城 市	59,210	59,210	59,210	100.0	20,460	20,460	20,460
(欠番)	(旧与那城町)							
47-24	宮 古 島 市	51,366	51,366	51,316	99.9	21,792	21,792	21,785
47-25	北 中 城 村	16,113	16,113	16,113	100.0	5,409	5,409	5,409
(欠番)	(旧仲里村)							
(欠番)	(旧具志川村)							
(欠番)	(旧勝連町)							
47-29	南 城 市	40,158	40,158	40,093	99.8	13,416	13,416	13,390
47-30	沖 縄 市	132,189	132,189	132,189	100.0	50,284	50,284	50,284
(欠番)	(旧玉城村)							
47-32	恩 納 村	10,313	10,313	10,313	100.0	3,979	3,979	3,979
47-33	宜 野 座 村	5,519	5,519	5,519	100.0	1,920	1,920	1,920
47-34	金 武 町	11,038	8,219	8,219	100.0	4,429	3,337	3,337
47-35	久 米 島 町	8,168	8,124	8,124	100.0	3,605	3,561	3,561
	計	1,374,834	1,368,785	1,368,570	100.0	526,673	524,048	523,973

(3)給水量分析表

(水量単位:千m³)

台帳番号	事業主体名	年間 給水量 (A)	有効水量の内訳			無効水量	有効率 B/A×100%	有収率 C/A×100%
			有効水量 (B)	有収水量 (C)	有効無収 水量			
47-1	那 覇 市	38,369	37,914	37,126	788	455	98.8	96.8
(欠番)	(旧コザ市)							
47-3	名 護 市	7,578	7,105	6,964	141	473	93.8	91.9
47-4	本 部 町	2,097	1,951	1,937	14	146	93	92.4
47-5	宜 野 湾 市	10,523	10,410	10,245	165	113	98.9	97.4
(欠番)	(旧美里村)							
47-7	石 垣 市	7,591	6,605	6,414	191	986	87.0	84.5
47-8	浦 添 市	13,792	13,248	12,939	309	544	96.1	93.8
47-9	南部水道企業団	7,215	6,947	6,870	77	268	96.3	95.2
47-10	嘉 手 納 町	1,600	1,547	1,541	6	53	96.7	96.3
(欠番)	(旧伊良部町)							
47-12	西 原 町	4,293	4,205	4,118	87	88	98.0	95.9
47-13	読 谷 村	4,806	4,670	4,573	97	136	97.2	95.2
(欠番)	(旧石川市)							
47-15	う る ま 市	14,359	12,861	12,526	335	1,498	89.6	87.2
47-16	北 谷 町	5,354	5,270	5,188	82	84	98.4	96.9
47-17	与 那 原 町	1,941	1,806	1,806	0	135	93.0	93.0
(欠番)	(本部町謝花)							
47-19	中 城 村	2,035	1,890	1,890	0	145	92.9	92.9
47-20	糸 満 市	6,419	6,343	6,273	70	76	98.8	97.7
47-21	伊 江 村	696	619	589	30	77	88.9	84.6
47-22	豊 見 城 市	6,211	6,133	6,018	115	78	98.7	96.9
(欠番)	(旧与那城町)							
47-24	宮 古 島 市	8,391	7,410	7,177	233	981	88.3	85.5
47-25	北 中 城 村	2,444	2,336	2,336	0	108	95.6	95.6
(欠番)	(旧仲里村)							
(欠番)	(旧具志川村)							
(欠番)	(旧勝連町)							
47-29	南 城 市	4,614	4,342	4,249	93	272	94.1	92.1
47-30	沖 縄 市	18,434	18,125	17,944	181	309	98.3	97.3
(欠番)	(旧玉城村)							
47-32	恩 納 村	2,584	2,402	2,396	6	182	93.0	92.7
47-33	宜 野 座 村	861	762	736	26	99	88.5	85.5
47-34	金 武 町	1,870	1,767	1,767	0	103	94.5	94.5
47-35	久 米 島 町	1,101	1,022	1,022	0	79	92.8	92.8
	計	175,178	167,690	164,644	3,046	7,488	95.7	94.0

(4) 実績給水量及び取水

台帳番号	事業主体名	一日当たりの給水量				一人一日当たりの給水量		現在施設能力 (m ³ /日)	年間 取水量 (千m ³)	左の内の訳							
		最大給水量 (m ³)	給水量 (月日)	平均給水量 (m ³)	最大給水量 (ℓ)	平均給水量 (ℓ)	表流水 (千m ³)			伏流水 (千m ³)	浅井戸 (千m ³)	深井戸 (千m ³)	その他 (千m ³)	受水 (千m ³)			
														原水	浄水		
47-1 (欠番)	那覇市 (旧コザ市)	132,547	H24.09.30	105,121	416	330	143,306	38,369									38,369
47-3	名護市	24,186	H24.09.30	20,762	404	347	33,781	7,935	3,088		28	2,791					2,028
47-4	本部町	9,640	H24.10.02	5,745	706	421	10,480	2,097		90	86	1,602					319
47-5 (欠番)	宜野湾市 (旧美里村)	31,938	H24.07.07	28,830	342	308	35,100	10,523									10,523
47-7	石垣市 (262)	27,838	H24.09.29	20,797	635	475	30,160	7,874	7,492		382						
47-8	浦添市	39,262	H24.07.15	37,786	350	337	42,284	13,792									13,792
47-9	南部水道企業団	22,475	H24.09.18	19,767	353	310	25,725	7,248		950							6,298
47-10 (欠番)	嘉手納町 (旧伊良部町)	6,040	H24.09.30	4,384	443	321	11,510	1,600									1,600
47-12	西原町	12,903	H24.07.04	11,762	371	338	13,910	4,293									4,293
47-13	読谷村	16,740	H23.06.14	13,167	430	339	17,582	4,806									4,806
47-15 (欠番)	うるま市	41,495	H24.07.15	39,340	351	333	43,729	14,359									14,359
47-16	北谷町	16,365	H24.08.28	14,668	593	532	18,028	5,354									5,354
47-17	与那原町	5,938	H24.09.17	5,318	333	298	6,365	1,942									1,942
47-19	中城村	5,831	H24.08.31	5,575	314	300	5,833	2,035									2,035
47-20	糸満市	22,440	H24.10.01	17,586	388	304	25,002	6,419									6,419
47-21	伊江村	2,748	H24.03.05	1,907	600	416	3,010	696		28		95					573
47-22 (欠番)	豊見城市 (旧与那城町)	22,548	H24.09.30	17,016	381	287	22,548	6,211									6,211
47-24	宮古島市	27,810	H24.09.29	22,989	542	448	34,200	8,830		2,641		6,189					
47-25 (欠番)	北中城村 (旧仲里村)	7,464	H24.09.30	6,696	463	416	10,500	2,444									2,444
47-29 (欠番)	南城市 (旧勝連町)	14,287	H24.12.31	12,641	356	315	14,840	4,614									4,614
47-30 (欠番)	沖繩市 (旧玉城村)	62,835	H24.10.01	50,504	475	382	68,407	20,554									20,554
47-32	恩納村	10,033	H24.08.14	7,079	973	686	13,422	2,584									2,584
47-33	宜野座村	3,514	H24.09.30	2,359	637	427	5,300	996									
47-34	金武町	8,227	H24.06.29	5,123	1,001	623	8,062	1,870		700	83						1,071
47-35	久米島町	4,415	H24.09.01	3,016	543	371	5,140	1,113			47						
	計	(262) 579,519		479,938	423	351	648,224	178,558	12,658	90	4,319	626	10,677				150,188

(5)実績月別給水量

台帳番号	事業主体名	平成24年4月	5月	6月	7月	8月	9月	10月	11月	12月	平成25年1月	2月	3月	計
47-1 (次番)	那覇市 (旧コザ市)	3,073	3,214	3,178	3,385	3,310	3,227	3,300	3,125	3,247	3,168	2,918	3,224	38,369
47-3	名護市	590	618	617	669	656	647	665	632	648	642	570	624	7,578
47-4	本部町	173	181	173	193	185	180	182	164	169	170	155	172	2,097
47-5 (次番)	宜野湾市 (旧美里村)	844	879	866	917	891	886	906	860	904	882	801	887	10,523
47-7	石垣市	632	633	633	656	675	651	641	632	605	637	610	586	7,591
47-8	浦添市	1,115	1,170	1,151	1,217	1,181	1,148	1,190	1,123	1,170	1,144	1,041	1,142	13,792
47-9	南部水道企業団	580	609	599	649	623	612	619	578	608	598	542	598	7,215
47-10 (次番)	嘉手納町 (旧伊良部町)	127	135	132	152	138	136	136	128	137	130	118	131	1,600
47-12	西原町	347	364	360	383	370	358	374	349	365	352	320	351	4,293
47-13 (次番)	読谷村 (旧石川市)	389	408	398	430	421	408	419	389	398	389	360	397	4,806
47-15	うるま市	1,149	1,215	1,196	1,286	1,253	1,244	1,249	1,160	1,203	1,175	1,067	1,162	14,359
47-16	北谷町	425	443	432	463	457	459	469	441	460	452	410	443	5,354
47-17 (次番)	与那原町 (本部町謝花)	155	162	164	173	167	166	168	155	163	161	145	162	1,941
47-19	中城村	169	162	170	173	175	174	171	175	172	170	171	153	2,035
47-20	糸満市	535	518	538	553	578	534	539	544	516	534	545	485	6,419
47-21	伊江村	52	57	54	61	62	57	59	56	58	59	57	64	696
47-22 (次番)	豊見城市 (旧与那城町)	501	525	515	544	527	512	528	499	526	526	479	529	6,211
47-24	宮古島市	683	728	715	779	740	711	708	662	693	681	610	681	8,391
47-25 (次番)	北中城村 (旧仲里村)	188	197	195	212	203	224	226	209	213	205	179	193	2,444
47-29	南城市	377	402	382	410	399	386	394	374	386	378	345	381	4,614
47-30 (次番)	沖繩市 (旧玉城村)	1,478	1,549	1,515	1,596	1,564	1,542	1,576	1,512	1,573	1,557	1,420	1,552	18,434
47-32	恩納村	197	206	209	255	269	244	231	191	193	187	183	219	2,584
47-33	宜野座村	66	68	73	75	76	78	74	73	74	73	65	66	861
47-34	金武町	150	155	157	164	168	162	155	153	149	162	152	143	1,870
47-35	久米島町	93	87	93	95	100	103	92	95	82	87	90	84	1,101
	計	14,088	14,685	14,515	15,490	15,188	14,849	15,071	14,279	14,712	14,519	13,353	14,429	175,178
	1日平均	470	474	484	500	490	495	486	476	475	468	477	465	480

(6) 需要用途別給水状況

(単位:千m³)

台帳番号	事業主体名	生活用	業務 営業用	工場用	その他	年間有収 水量計
47-1	那 覇 市	口径別料金体系のため用途別給水量は未算出				37,126
(欠番)	(旧コザ市)					
47-3	名 護 市	4,481	2,468		15	6,964
47-4	本 部 町	1,182	743		12	1,937
47-5	宜 野 湾 市	7,404	2,811		30	10,245
(欠番)	(旧美里村)					
47-7	石 垣 市	4,384	1,970		60	6,414
47-8	浦 添 市	9,123	3,774		42	12,939
47-9	南部水道企業団	5,041	1,176		653	6,870
47-10	嘉 手 納 町	1,197	341		3	1,541
(欠番)	(旧伊良部町)					
47-12	西 原 町	2,819	1,242		57	4,118
47-13	読 谷 村	3,411	1,069	84	9	4,573
(欠番)	(旧石川市)					
47-15	う る ま 市	9,700	2,163		663	12,526
47-16	北 谷 町	2,798	1,083		1,307	5,188
47-17	与 那 原 町	1,477	317		12	1,806
(欠番)	(本部町謝花)					
47-19	中 城 村	1,461	421		8	1,890
47-20	糸 満 市	4,510	1,576		187	6,273
47-21	伊 江 村	467	113	5	4	589
47-22	豊 見 城 市	4,729	1,260		29	6,018
(欠番)	(旧与那城町)					
47-24	宮 古 島 市	5,072	2,082		23	7,177
47-25	北 中 城 村	1,423	414		499	2,336
(欠番)	(旧仲里村)					
(欠番)	(旧具志川村)					
(欠番)	(旧勝連町)					
47-29	南 城 市	3,141	1,089		19	4,249
47-30	沖 縄 市	口径別料金体系のため用途別給水量は未算出				17,944
(欠番)	(旧玉城村)					
47-32	恩 納 村	口径別料金体系のため用途別給水量は未算出				2,396
47-33	宜 野 座 村	506	228		2	736
47-34	金 武 町	897	858		12	1,767
47-35	久 米 島 町	760	253	4	3	1,020
	計	75,983	27,451	93	3,649	164,642

※口径別料金体系の事業者については、用途別給水量が未算出となっているため、用途別給水量の合計と年間有水量計は一致しない。

(7)施設整備状況

ア 浄水場一覧表

番号	事業体名	浄水場名	施設能力 (m ³ /日)	浄水方法	高度浄水処理	水源種別	備 考
1	沖縄県企業局	石川浄水場	165,600	急速ろ過		ダム直接、表流水	用水供給
2	〃	名護浄水場	27,000	〃		ダム直接、表流水	〃
3	〃	西原浄水場	160,500	〃		ダム直接、表流水	〃
4	〃	北谷浄水場	207,300	〃	生物、オゾン 活性炭	ダム直接、表流水 地下水	〃
			40,000		海水淡水化	海水	逆浸透方式
5	〃	久志浄水場	319,100	凝集沈殿		ダム直接、表流水	1次処理(上水・工水)
6	本 部 町	並里浄水場	4,750	滅菌処理		湧水	
7	〃	笹川浄水場	880	急速ろ過		〃	
8	〃	伊豆味第1浄水場	210	緩速ろ過		〃	
9	〃	伊豆味第2浄水場	160	〃		伏流水	
10	〃	大嘉陽浄水場	60	〃		〃	
11	名 護 市	中央浄水場	18,500	急速ろ過	ペレット処理	ダム直接、表流水 地下水、湧水	
12	〃	辺野古浄水場	4,500	〃		ダム直接	粉末活性炭
13	伊 江 村	城山浄水場	600		電気透析	地下水、湧水	
14	宜 野 座 村	松田浄水場	500	急速ろ過		ダム直接	粉末活性炭
15	〃	福山浄水場	4,800	〃		〃	〃
16	金 武 町	金武浄水場	1,560	緩速ろ過		地下水	
17	〃	並里浄水場	937	〃		〃	
18	〃	中川浄水場	400	急速ろ過		〃	
19	〃	喜瀬武原浄水場	60	〃		表流水	
20	南部水道企業団	摩文仁浄水場	4,800	緩速ろ過		地下水	
21	久 米 島 町	山城浄水場	2,300	急速ろ過		ダム直接	粉末活性炭
22	〃	具志川浄水場	2,700	緩速ろ過		〃	
23	〃	上阿嘉浄水場	140	〃		地下水	
24	宮 古 島 市	袖山浄水場	29,961	緩速ろ過	ペレット処理	地下水、湧水	
25	〃	加治道浄水場	4,044	〃	〃	地下水	
26	〃	伊良部浄水場	3,600	〃	膜処理	〃	緩速ろ過水と膜(低圧RO) 処理水をブレンド
27	石 垣 市	石垣浄水場	29,100	緩速ろ過		表流水	ダム表流水含む

イ 管路及び配水池一覧表

台帳番号	事業体名	平成24年度			合 計	平成24年度	
		導水管(m)	送水管(m)	配水管(m)		配水池数	有効容量(m ³)
47-1	那 覇 市		15,323	810,109	825,432	8	54,900
(欠 番)	(旧コザ市)						
47-3	名 護 市	20,481	39,662	460,388	520,531	11	18,527
47-4	本 部 町	9,350	36,233	157,362	202,945	(1) 28	(2,500) 8,401
47-5	宜 野 湾 市		6,534	272,810	279,344	6	14,000
(欠 番)	(旧美里村)						
47-7	石 垣 市	43,125	25,289	275,433	343,847	(3) 5	(10,500) 5,200
47-8	浦 添 市		1,905	326,803	328,708	3	16,273
47-9	南部水道企業団	668	18,927	426,536	446,131	15	15,452
47-10	嘉 手 納 町		20	54,391	54,411	1	4,000
(欠 番)	(旧伊良部町)						
47-12	西 原 町		8,537	159,533	168,070	5	8,200
47-13	読 谷 村		7,246	205,755	213,001	2	6,000
(欠 番)	(旧石川市)						
47-15	う る ま 市		57,018	685,292	742,310	20	19,059
47-16	北 谷 町		3,487	158,755	162,242	3	7,500
47-17	与 那 原 町		4,016	69,227	73,243	4	4,430
(欠 番)	(本部町謝花)						
47-19	中 城 村		1,433	131,867	133,300	3	3,071
47-20	糸 満 市		11,317	348,648	359,965	5	13,000
47-21	伊 江 村	6,308	2,944	59,488	68,740	(2) 2	(680) 5,200
47-22	豊 見 城 市		9,278	277,833	287,111	7	12,740
(欠 番)	(旧与那城町)						
47-24	宮 古 島 市	25,039	22,210	466,982	514,231	16	15,890
47-25	北 中 城 村		4,331	96,778	101,109	4	4,650
(欠 番)	(旧仲里村)						
(欠 番)	(旧具志川村)						
(欠 番)	(旧勝連町)						
47-29	南 城 市		29,559	366,994	396,553	16	9,521
47-30	沖 縄 市		10,124	548,073	558,197	6	24,670
(欠 番)	(旧玉城村)						
47-32	恩 納 村		8,784	136,514	145,298	6	8,473
47-33	宜 野 座 村	7,796	2,731	79,603	90,130	5	2,412
47-34	金 武 町	4,460	12,647	71,887	88,994	(1) 13	(500) 3,896
47-35	久 米 島 町	14,799	18,311	105,933	139,043	(7) 19	(895) 2,075
	計	132,026	357,866	6,752,994	7,242,886	(14) 213	(15,075) 287,540

※上段()は、浄水場内配水池で外数。

(8)事業体別組織一覧表

台帳番号	事業主体名	組 織				水道事業管理者		水道技術管理者		職員数 (正職員)
		局	部	課	係(室)	役職名	氏 名	役職名	氏 名	
47-1	那 覇 市	1	1	8	24	上下水道 事業管理者	宮 里 千 里	上下水道部 担当副部长	宇 根 良 貴	131
(欠 番)	(旧コザ市)									
47-3	名 護 市		1	2	6	市 長	稲 嶺 進	主 幹	當 山 賢	20
47-4	本 部 町			1	2	町 長	高 良 文 雄	技 工 長	金 城 勝	8
47-5	宜 野 湾 市	1		3	7	局 長	外 間 伸 儀	次 長 兼 施設課長	前 川 朝 広	31
(欠 番)	(旧美里村)									
47-7	石 垣 市		1	2	6	市 長	中 山 義 隆	部 長 兼 施設課長	瀬 長 幸 弘	27
47-8	浦 添 市		1	3	7	市 長	松 本 哲 治	配 水 課 長	新 川 謙	39
47-9	南部水道企業団			4	9	企業長	多和田 眞次	次 長 兼 経営課長	玉 城 秀 樹	23
47-10	嘉 手 納 町			1	2	町 長	當 山 宏	次 長 兼 水道施設 係長	奥 間 アーラン	6
(欠 番)	(旧伊良部町)									
47-12	西 原 町			1	3	町 長	上 間 明	副 主 幹 兼 施設係長	比 嘉 秀 弘	9
47-13	読 谷 村			1	2	村 長	石 嶺 傳 實	工 務 係 長	宮 里 直 樹	9
(欠 番)	(旧石川市)									
47-15	う る ま 市	1	1	4	8	職務代理者 水道部長	安 慶 名 義 秀	係 長	照 屋 寛 秋	36
47-16	北 谷 町			1	3	町 長	野 国 昌 春	課 長 補 佐 兼 工 務 係 長	亀 谷 学	10
47-17	与 那 原 町			1	2	町 長	古 堅 國 雄	上 下 水 道 課 長	石 川 毅	5
(欠 番)	(本部町謝花)									
47-19	中 城 村			1	1	村 長	浜 田 京 介	技 査	永 田 勉	5
47-20	糸 満 市		1	2	3	市 長	上 原 裕 常	水 道 部 長	宇 地 原 克 信	13
47-21	伊 江 村			1	1	村 長	大 城 勝 正	技 師	島 袋 綾	2
47-22	豊 見 城 市		1	2	4	市 長	宜 保 晴 毅	総 務 課 長	當 銘 隆	16
(欠 番)	(旧与那城町)									
47-24	宮 古 島 市		1	5	13	市 長	下 地 敏 彦	工 務 課 長	宮 國 健 二	45
47-25	北 中 城 村			1	2	村 長	新 垣 邦 男	技 査	仲 宗 根 聡	6
(欠 番)	(旧仲里村)									
(欠 番)	(旧具志川村)									
(欠 番)	(旧勝連町)									
47-29	南 城 市	1	1	2	3	市 長	古 謝 景 春	係 長	瑞 慶 覧 隆	12
47-30	沖 縄 市	1	1	4	10	局 長	川 畑 弘 隆	技 幹	金 城 良 昭	52
(欠 番)	(旧玉城村)									
47-32	恩 納 村			1	2	村 長	志 喜 屋 文 康	工 務 係 長	屋 良 朝 也	5
47-33	宜 野 座 村			1	2	村 長	當 眞 淳	主 任	嘉 手 川 繁 和	3
47-34	金 武 町			1	1	町 長	儀 武 剛	水 道 課 長	金 城 栄	5
47-35	久 米 島 町			1	1	町 長	平 良 朝 幸	主 査	内 間 伸	4

(9) 水道料金

市町村	種別	(一般用)用透別口径基本料金(円)							浴場用	共用	船舶等	従量料金及び超過料金	10㎡使用料金 (家庭用・水 々使用料・ 税込み)		1㎡当たり					
		13m/m	20m/m	25m/m	40m/m	50m/m	75m/m	100m/m					150m/m 以上	口径別 基本料金 +	私設消火栓用 1個1回 20分毎 2,650円	船舶用及び 臨時用 1㎡当たり 322円	一般用[13m/m~25m/m](1㎡につき) 0~5㎡ 55円 6~10㎡ 103円 26~35㎡ 215円 36~50㎡ 250円 51~100㎡ 278円 301㎡以上 250円 322円	11~15㎡ 144円 16~25㎡ 173円 101~300㎡ 303円	円	円
那覇市		620	620	1,680	4,160	9,870	21,630	57,540	103,600			一般用[13m/m~25m/m](1㎡につき) 0~5㎡ 55円 6~10㎡ 103円 26~35㎡ 215円 36~50㎡ 250円 51~100㎡ 278円 301㎡以上 250円 322円 一般用[40m/m](1㎡につき) 50㎡ 250円 51~100㎡ 278円 一般用[50m/m、75m/m](1㎡につき) 100㎡ 100円 101~300㎡ 278円 303円 一般用[100m/m、150m/m](1㎡3につき) 301㎡以上 303円 301㎡以上 322円 (税込み)	口径別基本料金 +		一般用[13m/m~25m/m](1㎡につき) 0~5㎡ 55円 6~10㎡ 103円 26~35㎡ 215円 36~50㎡ 250円 51~100㎡ 278円 301㎡以上 250円 322円 一般用[40m/m](1㎡につき) 50㎡ 250円 51~100㎡ 278円 一般用[50m/m、75m/m](1㎡につき) 100㎡ 100円 101~300㎡ 278円 303円 一般用[100m/m、150m/m](1㎡3につき) 301㎡以上 303円 301㎡以上 322円 (税込み)	11~15㎡ 144円 16~25㎡ 173円 101~300㎡ 303円	円	円	円	円
名護市		830円	6㎡	一般用	営業用	10㎡	1,900円	10㎡	2,000円	官公署用	私設消火栓用 1個1回 3分毎 500円	臨時用 1㎡当たり 500円	一般用(1㎡につき) 7~10㎡ 100円 11~30㎡ 186円 31㎡以上 212円 営業用(1㎡につき) 11~50㎡ 240円 51~100㎡ 270円 101㎡以上 330円 官公署用(1㎡につき) 101~300㎡ 275円 11~100㎡ 255円 2001㎡以上 335円 (税抜き)	31㎡以上 212円 101~300㎡ 280円 301~1000㎡ 305円	1,291	210.54	177.80			
本部町		1,020円	8㎡	一般用	営業用	10㎡	1,650円	10㎡	1,650円	官公署用	私設消火栓用 1個1回 3分毎 500円	船舶用 1㎡当たり 265円	一般用(1㎡につき) 9~30㎡ 165円 31~50㎡ 175円 11~30㎡ 195円 31~50㎡ 205円 官公署用(1㎡につき) 11~30㎡ 195円 31~50㎡ 205円 (税抜き)	51㎡以上 185円 101㎡以上 220円 220円以上 220円 101㎡以上 220円 51~100㎡ 215円 51~100㎡ 215円 (税抜き)	1,548	190.33	175.48			
宜野湾市		950円	8㎡	家事用	営業用	10㎡	1,700円	10㎡	1,800円	官公署 その他団体用	私設消火栓用 1個1回 20分毎 2,000円	臨時用 1㎡当たり 480円	家事用(1㎡につき) 9~20㎡ 180円 21~30㎡ 190円 営業用(1㎡につき) 11~30㎡ 210円 31~100㎡ 230円 官公署その他団体用(1㎡につき) 11~100㎡ 230円 101~500㎡ 260円 230円 (税抜き)	31㎡以上 200円 501㎡以上 270円 501㎡以上 250円 501㎡以上 250円 (税抜き)	1,370	185.67	182.43			
石垣市		1,230円	10㎡	一般用	営業用	10㎡	1,880円	10㎡	2,800円	官公署用 営業用と同じ	船舶用及び 臨時用 1㎡当たり 430円	臨時用 1㎡当たり 430円	一般用(1㎡につき) 11~20㎡ 140円 21~30㎡ 160円 営業用及び官公署用(1㎡につき) 11~30㎡ 190円 31~50㎡ 210円 メーター使用料 15m/m 45円、20m/m 75円、25m/m 90円、40m/m 140円 50m/m 800円、75m/m 1,035円、100m/m 1,595円 (税抜き)	31㎡以上 180円 51㎡以上 240円 (税抜き)	1,338	179.42	155.02			

種別 市町村	(一般用)用途別口径基本料金(円)		浴場用	共用	船舶等	従量料金及び超過料金		10㎡使用料 (家庭用・水 分使用料・ 税込み)	1㎡当たり	
	家事用	営業用				官公署用	供給単価 (税抜き)		給水原価 (税抜き)	
浦添市	家事用 8㎡ 850円	営業用 10㎡ 1,200円	100㎡ 6,000円 101㎡以上 1㎡当たり 100円 (税抜き)		船舶用 1㎡当たり 350円 臨時用 1㎡当たり 500円 (税抜き)	家事用(1㎡につき) 9~20㎡ 175円 営業用(1㎡につき) 11~50㎡ 210円 官公署用(1㎡につき) 11~100㎡ 210円	21~30㎡ 185円 51~200㎡ 225円 101~500㎡ 225円	31~50㎡ 195円 201~500㎡ 235円 501~1000㎡ 240円	51㎡以上 210円 501㎡以上 270円 1001㎡以上 275円 (税抜き)	1,260 177.67 180.43
南部水産企業団	一般用 8㎡ 1,068円 (税抜き)				臨時用 1㎡当たり 408円 (税抜き)	一般用(1㎡につき) 9~20㎡ 175円	21~30㎡ 234円	31㎡以上 272円 (税抜き)		1,488 200.77 194.21
嘉手納町	家事用 8㎡ 650円	営業用 8㎡ 850円	100㎡ 5,500円 101㎡以上 1㎡当たり 100円	家事用 と同じ	臨時用 8㎡ 1,500円 9㎡以上 1㎡当たり 120円	全用途共通(1㎡につき) 9~15㎡ 95円 16~25㎡ 105円	26~50㎡ 200円 101~200㎡ 250円 101~200㎡ 230円	51~100㎡ 215円 201~500㎡ 270円 201~500㎡ 250円	101㎡以上 125円 101㎡以上 125円	840 101.01 197.58
西原町	家事用 8㎡ 1,150円	営業用 10㎡ 2,000円			臨時用 1㎡当たり 550円 (税込み)	一般用(1㎡につき) 9~25㎡ 185円 営業用(1㎡につき) 11~100㎡ 230円 団体用(1㎡につき) 11~100㎡ 210円	26~50㎡ 200円 101~200㎡ 250円 101~200㎡ 230円	51~100㎡ 215円 201~500㎡ 270円 201~500㎡ 250円	101㎡以上 230円 501㎡以上 290円 501㎡以上 270円 (税込み)	1,520 195.85 188.21
読谷村	一般用 8㎡ 1,000円	営業用 10㎡ 2,200円	100㎡ 11,500円 101㎡以上 1㎡当たり 130円 (税込み)	一般用 と同じ	臨時用 8㎡ 2,200円 9㎡以上 1㎡当たり 440円 (税込み)	一般用(1㎡につき) 9~20㎡ 180円 営業用(1㎡につき) 11~500㎡ 240円 官公署用(1㎡につき) 18~500㎡ 240円	21~40㎡ 190円 501~3,000㎡ 250円 501~3,000㎡ 250円	41㎡以上 200円 3,001㎡以上 260円 3,001㎡以上 260円	41㎡以上 200円 3,001㎡以上 260円 3,001㎡以上 260円 (税込み)	1,360 181.28 163.34
うるま市	家事用 8㎡ 971円	営業用 10㎡ 1,554円		家事用 と同じ 私設消火栓用 演習用 1個1回 3分毎 300円 (税抜き)	臨時用 1㎡当たり 505円 (税抜き)	一般用(1㎡につき) 9~20㎡ 189円 営業用(1㎡につき) 11~30㎡ 210円 官公署用(1㎡につき) 11~100㎡ 240円 基地用(1㎡につき) 11~100㎡ 246円	21~100㎡ 210円 31~100㎡ 240円 101~300㎡ 264円 101~300㎡ 264円 101~300㎡ 272円	101~300㎡ 240円 101~300㎡ 264円 301~500㎡ 284円 301~500㎡ 298円	301㎡以上 264円 301㎡以上 284円 501㎡以上 314円 501㎡以上 323円 (税抜き)	1,416 197.44 206.38

種別 市町村	(一般用)用途別口径別基本料金(円)				浴場用	共用	船舶等	従量料金及び超過料金		10㎡使用 料金 (家庭用・メ ーター使用料・ 税込み)	1㎡当たり	
	家事用	営業用	団体用	(税抜き)				供給単価 (税抜き)	給水原価 (税抜き)			
北谷町	10㎡ 1,100円	12㎡ 1,800円	15㎡ 2,100円	団体用 (税抜き)	家事用 と同じ (税抜き)	臨時用 1㎡当たり 450円 (税抜き)	全用途共通(1㎡につき) 30㎡まで 130円 501㎡以上 240円 (税抜き)	51~100㎡ 180円 101~500㎡ 210円 (税抜き)	1,155	150.84	135.15	
与那原町	8㎡ 1,350円	10㎡ 2,200円	10㎡ 2,100円	団体用 (税抜き)	共同用 差水料金 1㎡ 300円 2㎡以上 1㎡当たり 200円 (税抜き)	臨時用 5㎡ 3,000円 6㎡以上 1㎡当たり 400円 (税抜き)	家事用(1㎡につき) 9~15㎡ 200円 16~30㎡ 210円 31~50㎡ 225円 51~100㎡ 270円 11~50㎡ 255円 101~100㎡ 265円 250円 (税抜き)	51㎡以上 235円 206.62 193.55	1,749	206.62	193.55	
中城村	8㎡ 1,170円	10㎡ 2,030円	団体用 営業用と同じ (税抜き)	団体用 (税抜き)	臨時用 1㎡当たり 550円 (税抜き)	家事用(1㎡につき) 9~20㎡ 200円 21~35㎡ 210円 36㎡以上 230円 営業用及び団体用(1㎡につき) 101~1,000㎡ 285円 270円 (税抜き)	36㎡以上 230円 1,001㎡以上 315円 203.51	1,570	210.02	203.51		
糸満市	8㎡ 1,131円	10㎡ 2,377円	10㎡ 2,377円	官公署用 (税抜き)	家事用 と同じ (税抜き)	船舶用 1㎡当たり 395円 臨時用 1㎡当たり 497円 (税抜き)	家事用(1㎡につき) 9~20㎡ 226円 21~30㎡ 237円 31~50㎡ 248円 51~100㎡ 305円 101~200㎡ 317円 328円 501㎡以上 339円 官公署用(1㎡につき) 101~100㎡ 305円 328円 339円 (税抜き)	51㎡以上 265円 205.21	1,583	225.61	205.21	
伊江村	1㎡ 227円	1㎡ 265円	1㎡ 265円	官公署用 基地用 (税追加なし)	一般用 と同じ 私設消火栓用 演習用 1個1回 10分毎 1050円 (税抜き)	船舶用及び 臨時用 1㎡当たり 265円 (税抜き)	メーター使用料(1個/月) 使用日数15日以上 245円 使用日数14日以内 123円 メーター使用料(基地用 1個/月) 使用日数15日以上 240円 使用日数14日以内 120円 (税抜き)	236.07	2,515	236.07	218.96	
豊見城市	8㎡ 1,200円	10㎡ 2,100円	10㎡ 2,100円	団体用 営業用と同じ (税抜き)	私設消火栓用 100㎡ 21,000円 101㎡以上 1㎡当たり 120円 (税抜き)	臨時用 1㎡当たり 410円 (税抜き)	家事用(1㎡につき) 9~20㎡ 185円 21~35㎡ 225円 36~50㎡ 250円 51㎡以上 260円 営業用及び団体用(1㎡につき) 11~30㎡ 255円 295円 31~80㎡ 320円 (税抜き)	51㎡以上 260円 207.47	1,648	213.24	207.47	
宮古島市	550円 (一月につき)	700円 (一月につき)	700円 (一月につき)	官公署用 営業用 (一月につき) (税抜き)	船舶用及び 臨時用 (一月につき) 1,000円 1㎡当たり 420円 (税抜き)	船舶用及び 臨時用 (一月につき) 1,000円 1~10㎡ 140円 10㎡超~50㎡ 224円 50㎡超~200㎡ 305円 10㎡超 1~10㎡ 180円 10㎡超 338円 (税抜き)	8㎡超~20㎡ 162円 200円 20㎡超~30㎡ 200円 50㎡超~200㎡ 305円 10㎡超 1~10㎡ 140円 10㎡超 1~10㎡ 180円 10㎡超 338円 (税抜き)	1,757	218.41	205.40		

種別 市町村	(一般用)用透別口径別基本料金(円)										浴場用	共用	船舶等	従量料金及び超過料金		10㎡使用 料金 (家庭用・水 々使用料・ 税込み)	1㎡当たり			
	家事用	営業用	官公署用	13m ³ /m ³	20m ³ /m ³	25m ³ /m ³	40m ³ /m ³	50m ³ /m ³	75m ³ /m ³	100m ³ /m ³				150m ³ /m ³	口径別 基本料金+ 1㎡当たり 110円 (税抜き)		家事用 1㎡当たり 400円 と同じ	臨時用 1㎡当たり 400円 と同じ	31~50㎡ 170円 51~100㎡ 273円 101~200㎡ 286円 201~500㎡ 260円	51~100㎡ 185円 1,001㎡以上 230円
北中城村	8㎡ 990円	10㎡ 1,700円	12㎡ 1,700円														1,375	196.12	197.41	
南城市	8㎡ 1,230円	10㎡ 2,000円															1,598	204.08	204.91	
沖繩市	13m ³ /m ³ 8㎡ 865	20m ³ /m ³ 8㎡ 1,215	25m ³ /m ³ 8㎡ 1,555	40m ³ /m ³ 3,065	50m ³ /m ³ 5,320	75m ³ /m ³ 11,320	100m ³ /m ³ 18,810	150m ³ /m ³ 51,950												
恩納村	13m ³ /m ³ 8㎡ 840	20m ³ /m ³ 8㎡ 1,370	25m ³ /m ³ 8㎡ 1,890	30m ³ /m ³ 2,180	40m ³ /m ³ 4,390	50m ³ /m ³ 7,270	75m ³ /m ³ 16,500	150m ³ /m ³ 63,750												
直野座村	8㎡ 785円	8㎡ 1,105円	10㎡ 1,950円															1,123	159.70	238.59
金武町	8㎡ 640円	8㎡ 950円	8㎡ 1,330円															800	157.63	154.67
久米島町	8㎡ 1,060円																	1,449	198.62	174.96

※沖繩市、宜野湾市、嘉手納町、北谷町、北中城の供給単価及び給水原価については、米軍基地に係る他市町村が行う事務分は含まない。

水道用水供給料金

対市町村料金	工業用水道料金	備 考
1m ³ 当たり 102円24銭	1m ³ 当たり 35円00銭	平成9年6月1日

3 簡 易 水 道

(1)簡易水道実績給水量

番 号	市町村名	給水人口 A (人)	年間給水量 B (m ³)	1日当たりの給水量		1人1日当たりの給水量	
				最大給水量 C (m ³)	平均給水量 D=B/365(m ³)	最大給水量 E=C/A (l)	平均給水量 F=(B/365)/A (l)
1	名護市	584	77,149	211	211	361	362
2	国頭村	4,964	800,028	2,248	2,192	453	442
3	大宜味村	3,212	586,167	2,418	1,606	753	500
4	東 村	1,734	333,778	1,314	914	758	527
5	今帰仁村	9,187	1,157,459	3,445	3,171	375	345
6	本部町	66	11,225	43	31	652	466
7	伊平屋村	1,299	220,380	755	604	581	465
8	伊是名村	1,437	243,052	778	666	541	463
9	金武町	2,819	422,811	1,631	1,158	579	411
10	渡嘉敷村	740	127,155	605	348	818	471
11	座間味村	804	142,364	635	390	790	485
12	栗国村	843	81,742	514	224	610	266
13	渡名喜村	430	43,384	184	119	428	276
14	南大東村	1,385	181,624	664	498	479	359
15	北大東村	659	105,844	294	290	446	440
16	多良間村	1,148	163,234	530	447	462	390
17	石垣市	2,507	422,021	1,839	1,156	734	461
18	竹富町	3,763	1,029,940	3,278	2,822	871	750
19	与那国町	1,572	347,667	1,385	953	881	606
計		39,153	6,497,024	22,771	17,800	582	455

1日当たり平均給水量算出に使用する1年の日数は、366日である。

1人1日最大給水量 = 実績1日最大給水量/現在給水人口

1人1日平均給水量 = 1日平均給水量/現在給水人口

(2) 簡易水道一覧表

番号	市町村名	地区名	既認可年月日	計画給水人口	給水区域現在人口	現在給水人口	給水戸数	計画1日最大給水量(㎡)	原水の種別	浄水施設の種別	配水方式	メータ整備状況			水道料金				職数	技術管理者		実績1日最大給水量(㎡)	実績年間給水量(㎡)	実績年間有収水量(㎡)	水質検査実施機関	経営の種別
												親メータ	各戸メータ	10㎡使用料金(家庭用・メータ使用料・税込)	1㎡当り(円税)	給水原価(税抜き)	料金体系	有無		専有の別						
1	名護市	源河	S44.11.17	1,100	612	584	276	180	表流水	緩	自	無	有	300	31.31	32.67	単一	2	有	併	211	77,149	77,149	指定機関	その他	
小計		1		1,100	612	584	276	180			自							2			211	77,149	77,149			
2	国頭村	西海岸地区	H03.04.23	4,300	2,843	2,843	1,174	1,890	表流水	急	自	有	682				用	3			1,152	442,370	389,510	指定機関	公営	
3	"	辺土名	S59.03.15	2,442	1,521	1,521	614	977	表流水	緩	自	有	682				用				743	250,528	229,857	指定機関	公営	
4	"	典	H08.05.09	230	173	173	90	110	伏流水	消	併	有	682	87.43	120.68	用	3	有	併	102	35,732	25,761	指定機関	公営		
5	"	東海岸地区	H10.03.30	360	262	262	123	178	伏流水	急	併	有	682			用				168	43,866	41,385	指定機関	公営		
6	"	安波	H11.03.26	190	165	165	76	90	伏流水	消	併	有	682			用				83	27,532	20,135	指定機関	公営		
小計		5		7,522	4,964	4,964	2,077	3,245										3			2,248	800,028	706,648			
7	大宜味村	大宜味	H18.03.31	4,200	3,215	3,212	1,338	2,000	表・伏	緩	併	有	997	132.53	193.84	用	3	有	併	2,418	586,167	438,227	指定機関	公営		
小計		1		4,200	3,215	3,212	1,338	2,000										3			2,418	586,167	438,227			
8	東村	東	H13.03.30	2,100	1,734	1,734	680	1,045	表流水	緩・高・急	自	有	630	97.78	159.47	用	1	有	専	1,314	333,778	258,454	指定機関	公営		
小計		1		2,100	1,734	1,734	680	1,045										1			1,314	333,778	258,454			
9	今帰仁村	諸志	H18.12.18	4,300	3,959	3,959	1,528	2,150	地・受水	緩	自	有	1,412			用				1,261	428,545	395,207	指定機関	公営		
10	"	天底	H14.08.01	4,800	4,471	4,471	1,686	2,300	地・湧・受	緩	自	有	1,412	177.41	155.08	用	6	有	併	1,910	637,629	581,210	指定機関	公営		
11	"	湧川	S51.07.26	1,300	757	757	304	390	湧・受水	緩	自	有	1,412			用				274	91,285	77,808	指定機関	公営		
小計		3		10,400	9,187	9,187	3,518	4,840										6			3,445	1,157,459	1,054,225			
12	本郷町	塩川	S47.04.20	300	66	66	25	45	表流水	消	自	有	1,500	121.33	118.41	定	1	有	併	43	11,225	11,032	指定機関	その他		
小計		1		300	66	66	25	45										1			43	11,225	11,032			
13	金武町	屋嘉	H10.03.30	2,000	1,828	1,828	688	810	表流水	緩・急・高	自	有	670	68.96	90.51	用	1	有	併	1,080	287,970	270,836	指定機関	公営		
14	"	伊芸	S32.09.01	900	991	991	404	400	表流水	緩	自	有	400	16.76	36.37	定	1	有	併	551	134,841	134,841	指定機関	その他		
小計		2		2,900	2,819	2,819	1,092	1,210										2			1,631	422,811	405,677			
15	渡嘉敷村	渡嘉敷	H15.11.28	1,000	740	740	430	660	表流水	膜	自	有	1,687	206.87	306.14	用	2	有	専	605	127,155	103,747	指定機関	公営		
小計		1		1,000	740	740	430	660										2			605	127,155	103,747			
16	座間味村	座間味	H22.10.05	1,150	508	508	298	570	表・地・海	急・高	自	有	1,917	244.87	767.25	用	1	有	併	401	95,557	60,958	指定機関	公営		
17	"	阿嘉慶留間	H04.04.17	610	296	296	190	290	表・地	急	自	有	1,917			用				234	46,807	40,267	指定機関	公営		
小計		2		1,760	804	804	488	860										1			635	142,364	101,225			
18	栗国村	栗国	H13.03.30	1,200	843	843	390	600	海水	海淡	併	有	3,250	414.83	827.91	用	1	有	併	514	81,742	70,728	指定機関	公営		
小計		1		1,200	843	843	390	600										1			514	81,742	70,728			
19	渡名喜村	渡名喜	H15.06.25	750	430	430	232	300	海水	海淡	自	無	有	2,620	216.86	923.24	単一	2	有	併	184	43,384	42,093	指定機関	公営	
小計		1		750	430	430	232	300										2			184	43,384	42,093			
20	南大東村	南大東	H12.02.28	1,750	1,389	1,385	691	730	海水	海淡	自	有	3,354	397.62	374.22	用	1	有	併	664	181,624	126,423	指定機関	公営		
小計		1		1,750	1,389	1,385	691	730										1			664	181,624	126,423			
21	北大東村	北大東	H12.03.07	710	659	659	379	320	海水	海淡	自	無	有	3,535	302.98	576.04	用	1	有	併	294	105,844	101,283	指定機関	公営	
小計		1		710	659	659	379	320										1			294	105,844	101,283			

番号	市町村名	地区名	既認可年月日	計画給水人口	給水区域内現在人口	現在給水人口	給水戸数	計画1日最大給水量(㎡)	原水の種別	浄水施設の種別	配水方式	メータ整備状況		水道料金			職数	技術管理者		実績年間最大給水量(㎡)	実績年間給水量(㎡)	実績年間有収水量(㎡)	水質検査実施機関	経営の種別				
												親メータ	各戸メータ	10㎡使用料金(家庭用・メータ使用料・税込(円))	1㎡当り(円税)	料金体系		有無	専任の別									
22	伊平屋村	伊平屋	H13.03.30	1,800	1,299	1,299	576	826	表・地	急・高	自	有	有	2,289	253.93	200.30	1	有	併	755	220,380	146,572	指定機関	公営				
小計		1		1,800	1,299	1,299	576	826									1			755	220,380	146,572						
23	伊是名村	伊是名	H09.03.28	2,200	1,487	1,437	613	810	表・地	緩・高	自	有	有	2,300	252.89	267.50	1	有	併	778	243,052	116,832	指定機関	公営				
小計		1		2,200	1,487	1,437	613	810									1			778	243,052	116,832						
24	多良間村	多良間	H08.05.09	1,730	1,148	1,148	496	730	地	緩・高	自	有	有	2,780	259.76	446.32	1	有	併	530	163,234	130,587	指定機関	公営				
小計		1		1,730	1,148	1,148	496	730									1			530	163,234	130,587						
25	石垣市	石垣市	H15.04.14	3,900	2,507	2,507	1,173	1,945	表流水	緩	自	有	有	992	157.38	409.29	27	有	併	1,839	422,021	379,737	指定機関	公営				
小計		1		3,900	2,507	2,507	1,173	1,945									27			1,839	422,021	379,737						
26	竹富町	竹富	S51.10.20	550	331	331	161	140	受水(分水)		自	有	有	1,401						312	94,649	83,642	指定機関	公営				
27	"	東部第一	S50.03.22	1,920	932	932	470	932	表流水	緩	自	有	有	1,401						708	251,885	165,190	指定機関	公営				
28	"	波照間	H14.03.28	640	491	491	244	440	海水	海淡水	自	有	有	1,401						285	96,976	74,357	指定機関	公営				
29	"	西表西部	S52.11.22	900	365	365	175	270	表流水	緩	自	有	有	1,401						201	63,030	46,951	指定機関	公営				
30	"	上原	H09.03.31	1,460	958	958	509	1,009	表流水	緩	自	有	有	1,401						810	224,206	181,680	指定機関	公営				
31	"	東部第二	H14.03.28	1,240	652	652	369	1,400	表流水	緩	自	有	有	1,401						922	291,018	254,982	指定機関	公営				
32	"	舟浮	H12.12.07	110	34	34	17	55	表流水	緩	自	有	有	1,401						40	8,176	6,843	指定機関	公営				
小計		7		6,820	3,763	3,763	1,945	4,246									4			3,278	1,029,940	813,645						
33	与那国町	与那国	H07.09.22	3,000	1,572	1,572	682	1,400	伏・地	緩	自	有	有	1,150	124.03	120.11	1	有	専	1,385	347,667	302,319	指定機関	公営				
小計		1		3,000	1,572	1,572	682	1,400									1			1,385	347,667	302,319						
合計		33		55,142	39,238	39,153	17,101	25,992									61			22,771	6,497,024	5,386,603						
												料金体系			技術管理者		経営の種別											
表流水												18	緩速ろ過	親メータ	有	26	用途別	29	専任	3	公営	30						
伏流水												5	急速ろ過	有	7	口径別	0	併任	17	その他注1	3							
地下水												7	消毒のみ	無	7	単一	2	無	0									
湧水												2	除鉄	各戸メータ	31	定額	2											
海水												6	海水淡水化	有	1	一部有	1											
企業局より受水												3	高度浄水処理	無	1	指定機関	33											
他水道より受水(分水)												1																

注1 沖縄県において「その他」は全て字営。

(3) 浄水場一覧表

番号	事業名称	浄水場名	公称施設能力 (m ³ /日)	浄水方法	高度浄水処理	水源種別	備考
1	名護市源河	源河浄水場	180	緩速ろ過		表流水	字営
2	国頭村西海岸地区	大川山浄水場	1,890	急速ろ過		ダム直接	
3	〃 辺土名	辺土名浄水場	977	緩速ろ過		表流水	
4	〃 奥	奥浄水場	110	滅菌処理		伏流水	
5	〃 安波	安波浄水場	90	〃		〃	
6	〃 東海岸地区	伊部浄水場	178	〃		〃	
7	大宜味村	津波浄水場	2,000	緩速ろ過		表流水、伏流水	
8	東村 東	川田浄水場	1,150	緩速ろ過	粒状活性炭処理	ダム直接	
9	今帰仁村諸志	諸志浄水場	430	緩速ろ過		地下水	
10	〃 〃	平敷浄水場	480	〃		地下水	
11	〃 天底	仲宗根浄水場	630	〃		地下水	
12	〃 〃	吉事浄水場	1,130	〃		湧水	
13	〃 湧川	湧川浄水場	195	〃		〃	
14	本部町塩川	塩川浄水場	45	滅菌処理		表流水	字営
15	金武町屋嘉地区	屋嘉浄水場	810	緩速ろ過 急速ろ過	活性炭処理	ダム直接、表流水	
16	〃 伊芸地区	伊芸浄水場	400	緩速ろ過		表流水	字営
17	渡嘉敷村	第三浄水場	660	膜ろ過	活性炭処理 膜処理	〃	
18	座間味村座間味地区	座間味浄水場	570	急速ろ過	活性炭処理 海水淡水化	ダム直接、 地下水、海水	逆浸透方式
19	〃 阿嘉・慶留間地区	阿嘉浄水場	290	急速ろ過		表流水	
20	栗国村	海水淡水化施設	600	膜ろ過	海水淡水化	海水	逆浸透方式
21	渡名喜村	海水淡水化施設	300	〃	〃	〃	〃
22	南大東村	海水淡水化施設	730	〃	〃	〃	〃
23	北大東村	海水淡水化施設	320	〃	〃	〃	〃
24	伊平屋村	いへや浄水場	826	急速ろ過	電気透析法	ダム直接、地下水	
25	伊是名村	仲田浄水場	810	緩速ろ過	ペレット処理	ダム直接、地下水	除鉄、硬度の低減
26	多良間村	多良間村簡易水道 浄水処理施設	730	〃	膜処理 ペレット処理	地下水	緩速ろ過水と膜(低圧 RO)処理水をブレンド

番号	事業名称	浄水場名	公称施設能力 (m ³ /日)	浄水方法	高度浄水处理	水源種別	備考
27	石垣市	吉原浄水場	1,073	緩速ろ過		表流水	
28	"	野底浄水場	1,066	"		"	
29	竹富町西表東部 第1区	西表東部第1区 浄水場	932	緩速ろ過		表流水	
30	" 西表東部 第2区	西表東部第2区 浄水場	1,400	"		"	
31	" 西表上原	上原第1浄水場	380	"		"	
32	" "	上原第2浄水場	629	"		"	
33	" 西表西部	祖納浄水場	174	"		"	
34	" "	白浜浄水場	96	"		"	
35	" 波照間	波照間浄水場	440	膜ろ過	海水淡水化	海水	逆浸透方式
36	" 舟浮	舟浮浄水場	55	緩速ろ過		表流水	
37	与那国町	宇良部浄水場	1,400	"		地下水、伏流水	

4 水道用水供給事業

水道用水供給事業

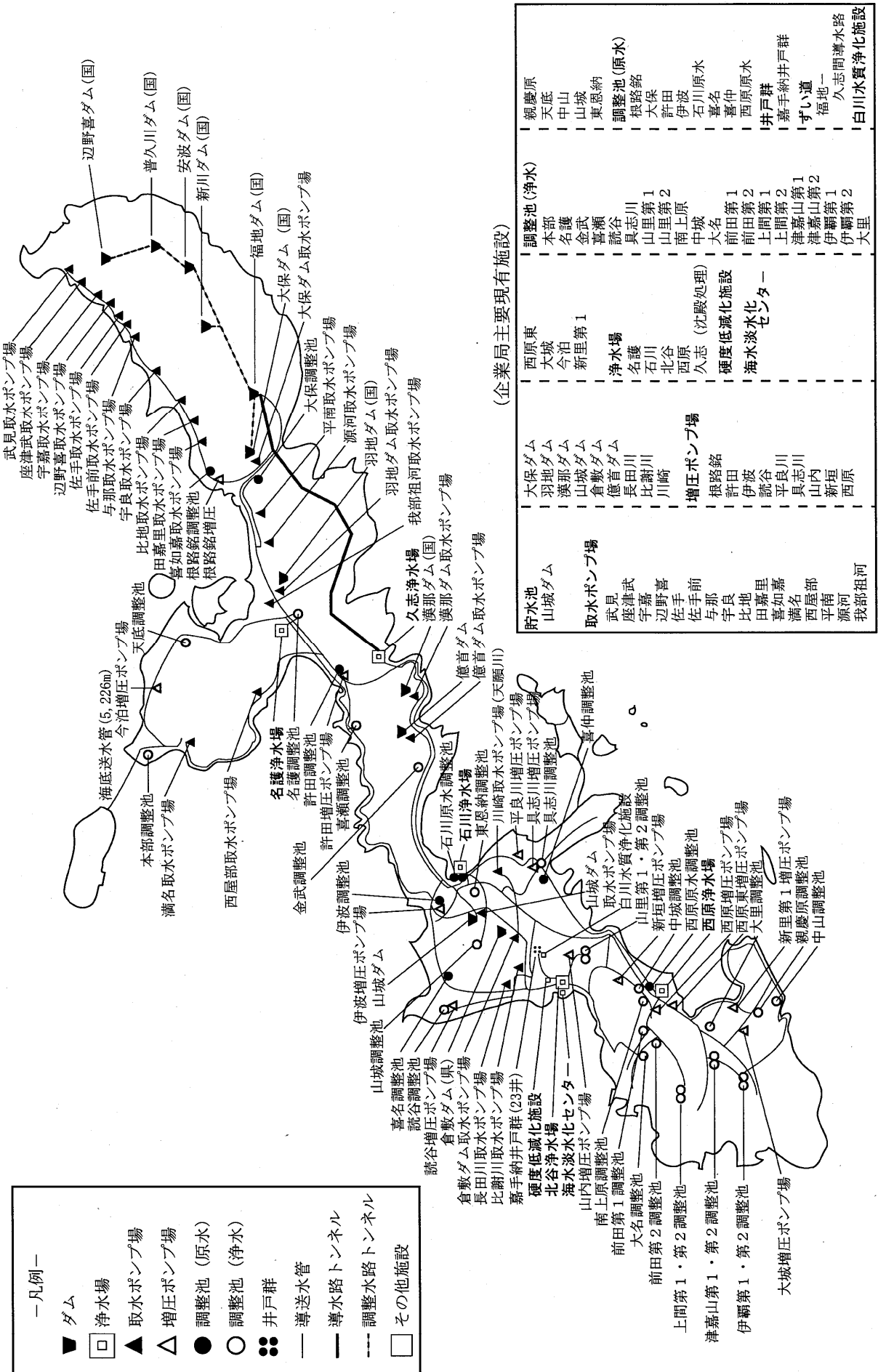
事業体名	計画給水量 (m^3 /日)	給水対象市町村数				給水対象 事業箇所数	用水供給量実績	
		市	町	村	計		最大給水量 (m^3 /日)	平均給水量 (m^3 /日)
沖縄県企業局	平均給水量 496,500 最大給水量 582,500	9	8	6	23	22	496,600	410,381

給水対象事業体一覧表

給水方法	給水対象名	計画1日 最大受水量 (m^3)	実績年間 給水量 (km^3)	給水方法	給水対象名	計画1日 最大受水量 (m^3)	実績年間 給水量 (km^3)
用水	那覇市	139,210	38,369	用水	本部町	6,803	320
"	沖縄市	67,300	20,554	"	今帰仁村	2,524	484
"	宜野湾市	48,451	10,279	"	伊江村	2,246	573
"	浦添市	43,933	13,793	"	恩納村	19,265	2,584
"	読谷村	20,397	4,806	"	金武町	4,261	1,072
"	南部水道企業団	25,043	6,298	"	うるま市	43,683	14,359
"	嘉手納町	9,606	1,600	"	南城市	15,982	4,614
"	北谷町	21,775	4,066				
"	北中城村	10,211	3,090				
"	豊見城市	25,100	6,212				
"	与那原町	7,724	1,942				
"	中城村	6,521	2,035				
"	西原町	14,717	4,293				
"	名護市	24,693	2,028				
"	糸満市	23,012	6,419				
					合計	582,457	149,790

- ※ 1) 計画1日最大受水量は、沖縄県企業局が予測した平成37年度における企業局から各水道事業者への用水供給量の推定値である。
 2) 実績年間給水量は、沖縄市、宜野湾市、嘉手納町、北谷町、北中城村において基地給水量を配分する前の数値である。
 3) 南部水道企業団は、八重瀬町、南風原町へ給水を行っている。
 4) 数値は端数処理のため一致しないことがある。

水道用水供給事業施設概要図



- 凡例 —
- ▼ ダム
 - 浄水場
 - ▲ 取水ポンプ場
 - △ 増圧ポンプ場
 - 調整池 (原水)
 - 調整池 (浄水)
 - 井戸群
 - 導送水管
 - 導水路トンネル
 - 調整水路トンネル
 - その他施設

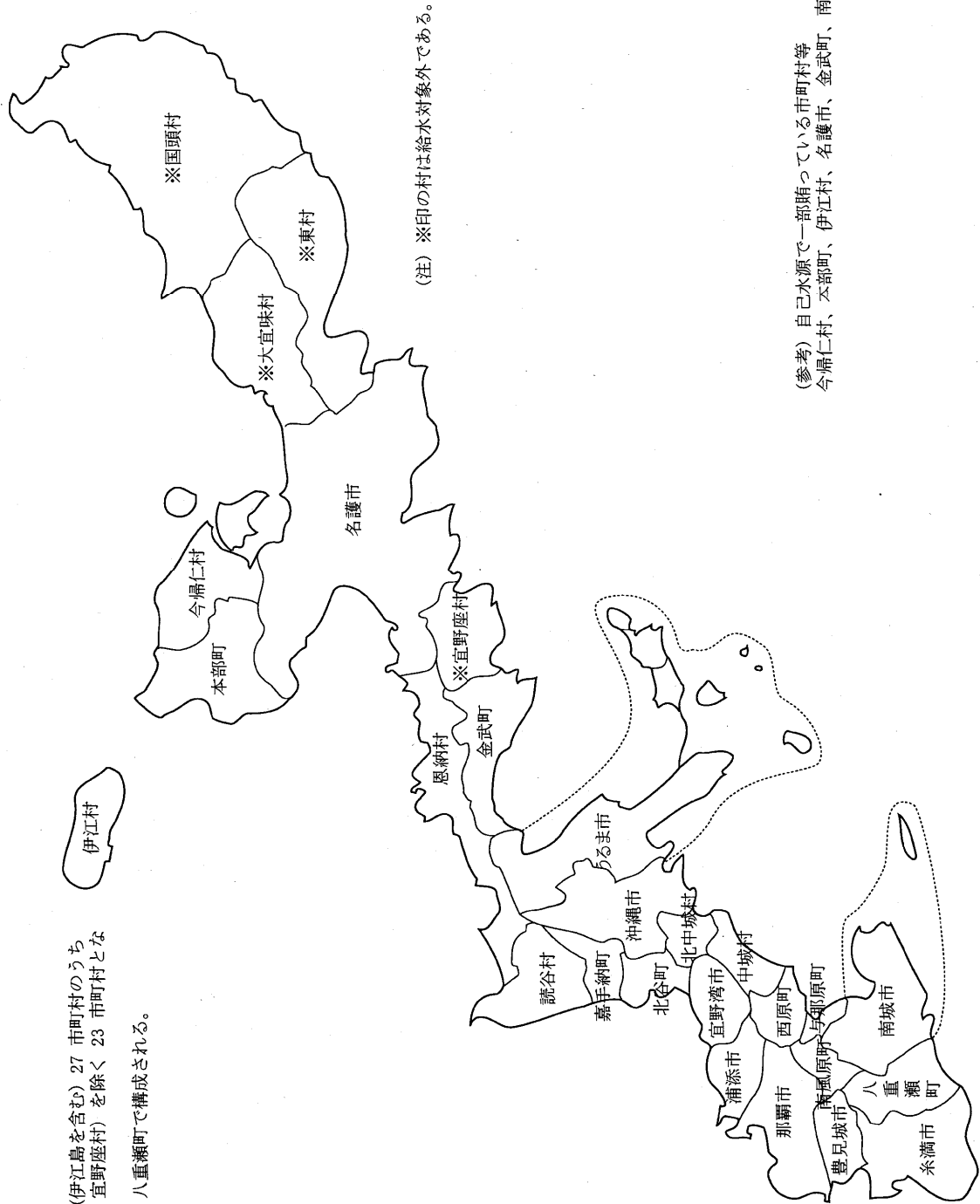
(企業局主要現有施設)

貯水池	大保ダム	西原東	親慶原
山城ダム	羽地ダム	大城	天底
取水ポンプ場	漢那ダム	今泊	中山
座津武	倉敷ダム	新里第1	山城
宇嘉	備言ダム	浄水場	東恩納
辺野喜	長田川	石川	調整池 (原水)
佐手前	比謝川	名護	根路銘
与那	川崎	石川	大保
宇良	増圧ポンプ場	北谷	許田
比地	根路銘	西原	伊波
田嘉里	許田	久志 (沈殿処理)	石川原水
喜如嘉	伊波	硬度低減化施設	喜名
瀧名	荒谷	海水淡化センター	喜仲
西原	平良川		西原原水
平南	具志川		井戸群
源河	山内		嘉手納井戸群
我部祖河	新垣		ずい道
	西原		福地
			久志間導水路
			白川水質浄化施設

水道用水供給対象市町村図

平成25年3月31日現在

給水対象市町村は、沖縄本島（伊江島を含む）27 市町村のうち4 村（国頭村、大宜味村、東村、宜野座村）を除く 23 市町村となっている。
 南部水道企業団は、南風原町、八重瀬町で構成される。

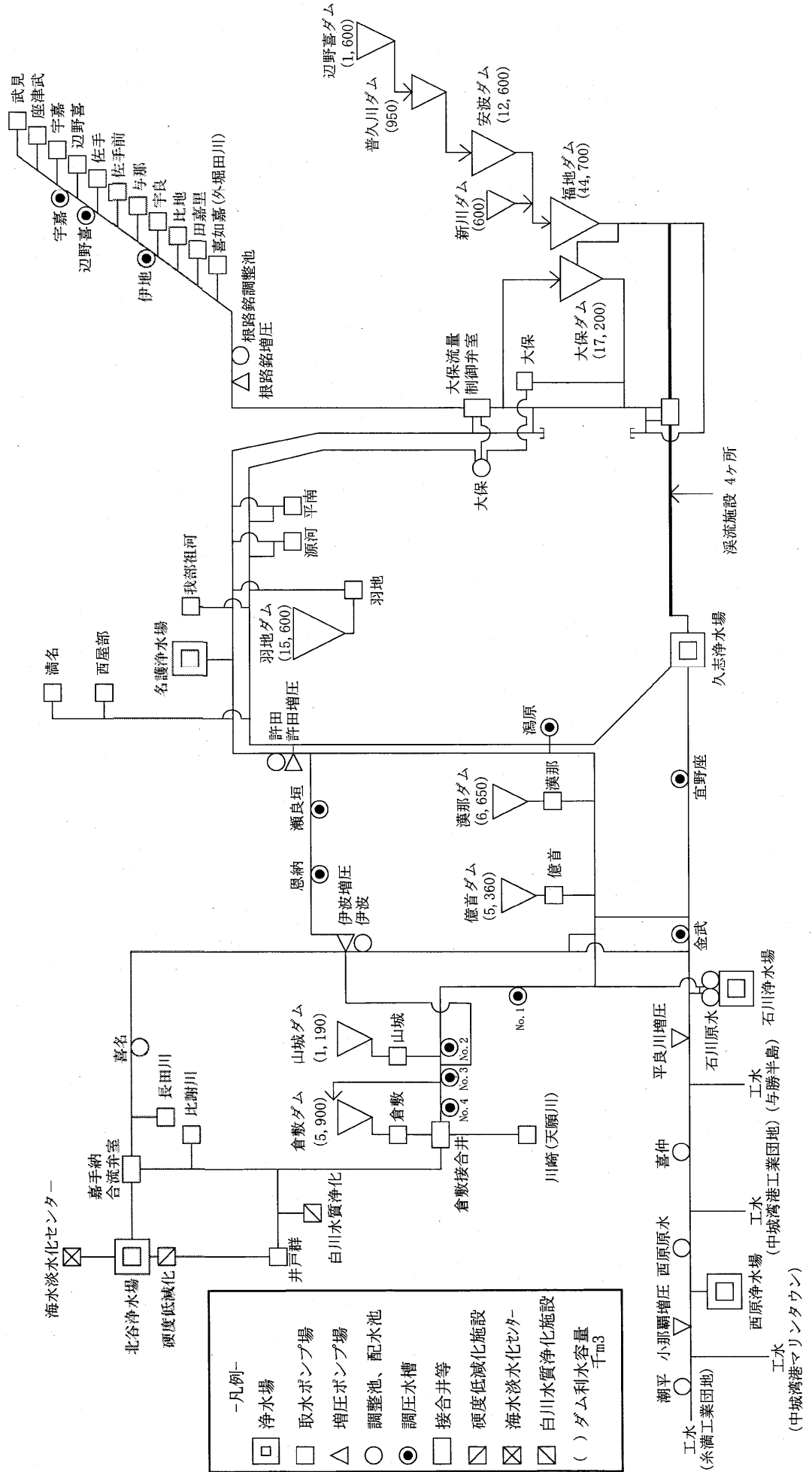


(注) ※印の村は給水対象外である。

(参考) 自己水源で一部賄っている市町村等
 今帰仁村、本部町、伊江村、名護市、金武町、南部水道企業団

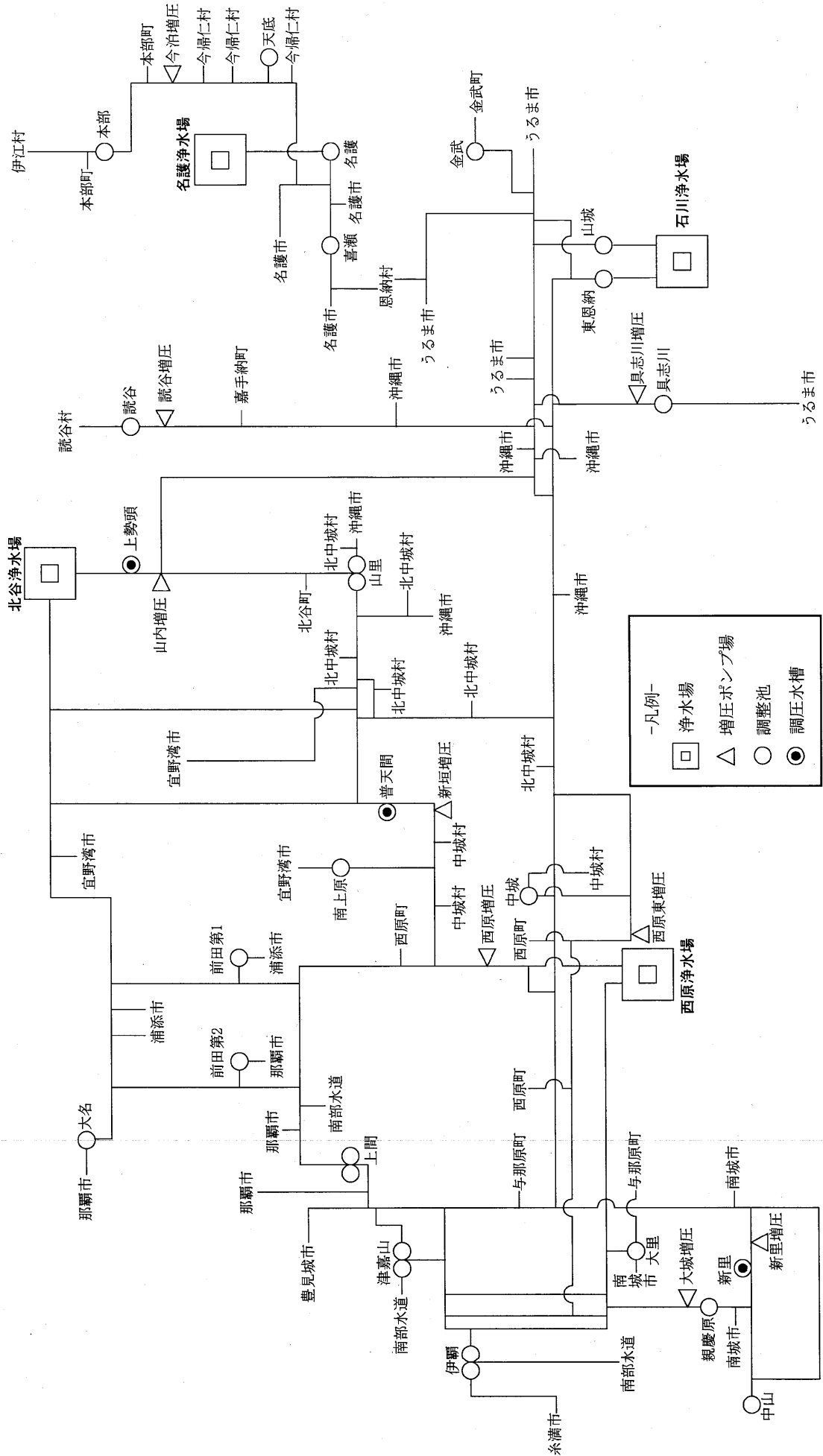
取水・導水系統略図

平成25年3月31日現在



送配水系統略図

平成25年3月31日現在



水源別水量、浄水場別送水量内訳表 (平成 24年度)

水源別水量

水源名	水量	日平均	率 (%)
国管理ダム	115,832.6	317.3	73.3
倉敷ダム	10,584.4	29.0	6.7
局管理ダム	1,583.3	4.3	1.0
河川水	17,180.2	47.1	10.9
地下水	11,697.5	32.0	7.4
海淡水	1,181.4	3.2	0.7
合計	158,059.4	433.0	100.0

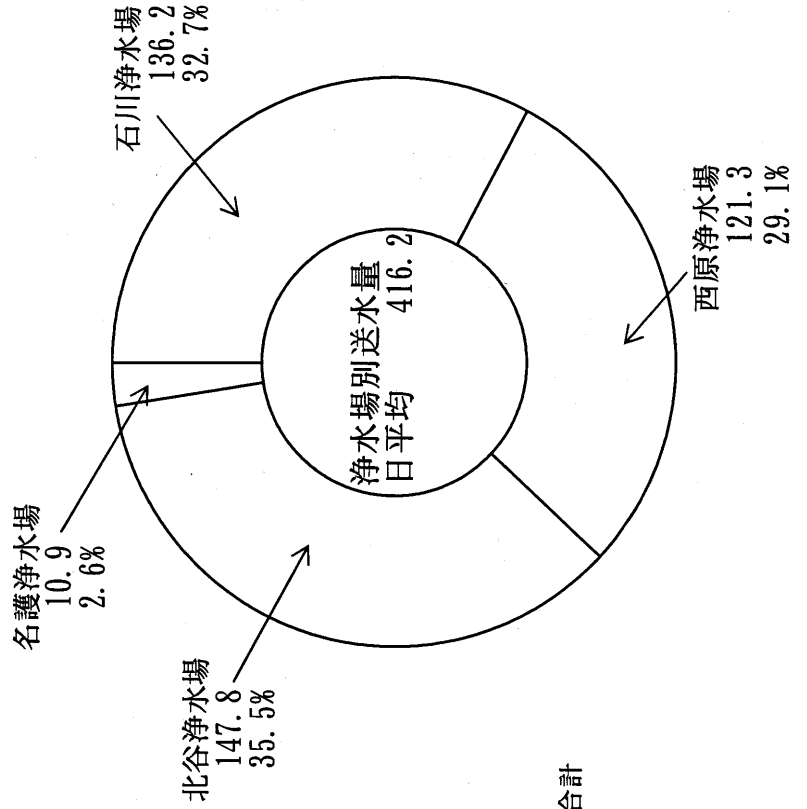
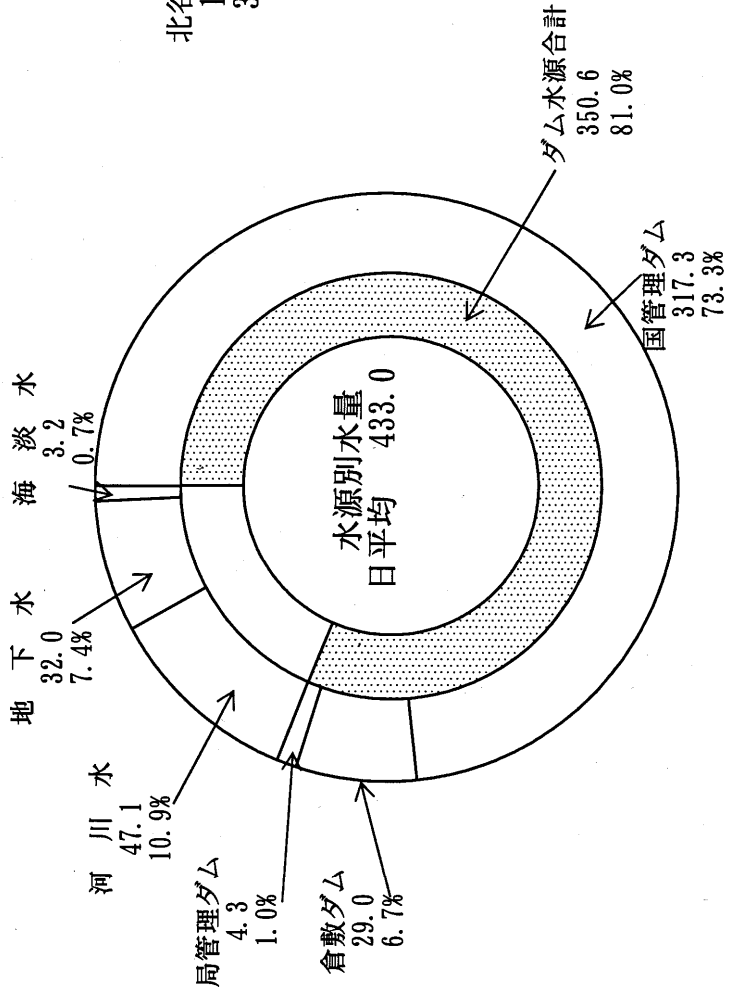
※数値は端数処理のため一致しないことがある。
 ※河川水＝河川総合計－逆補給＝17311.6-131.4=17180.2
 (河川水は、局ダム補給水を減じた)

(単位：千 m^3)

浄水場別送水量

浄水場名	送水量	日平均	率 (%)
石川浄水場	49,721.9	136.2	32.7
西原浄水場	44,270.1	121.3	29.1
北谷浄水場	53,934.0	147.8	35.5
名護浄水場	3,987.0	10.9	2.6
合計	151,913.0	416.2	100.0

※数値は端数処理のため一致しないことがある。



5 飲料水供給施設

飲 料 水 供 給 施 設

箇 所 数	計画給水人口	現在給水人口	経営の種別	市町村名
1	55	5	公 営	多良間村 (水 納 島)
1	55	5		

6 海底送水管施設整備状況

海底送水管施設整備状況

番号	送水管布設場所	事業主体名	施設計画		総延長 (m)	口径 (m/m)	施工年度	総事業費 (千円)	事業費内訳		備考	
			計画給水人口 (人)	給水量 (m ³ /日)					調査設計費 (千円)	海底部工事費(陸上部工事費) (千円)		
1	宮古島市平良 狩俣～池間島	宮古島市 <small>(旧宮古島上水道企業団)</small>	2,500	420	2,903	ポリエチレン被覆 鋼管 150	昭和46年度	108,842	108,842	左に含む		
2	竹富町 西表島～新城	竹富町	746	220	13,045	鋼管 125 80	昭和47～49年度	731,597	618,796	92,811		
3	竹富町 西表島～(新城)～黒島	竹富町										
4	宮古島市下地 前浜～来間島	宮古島市 <small>(旧宮古島上水道企業団)</small>	548	206	1,601	ポリエチレン被覆 鋼管 125	昭和47～49年度	116,103	88,150	18,652		
5	うるま市勝連 平敷屋～津堅島	うるま市 <small>(旧勝連町)</small>	1,600	270	4,606	ビニールライニング ガスパイプ 125	昭和47～49年度	303,668	270,060	19,858		
6	久米島町 奥武島～オーハ島	久米島町 <small>(旧仲里村)</small>	117	21	555	75	昭和50年度	3,486	118	3,368	H11.3廃止	
					555	ポリエチレンパイプ 40	平成10年度	198				
7	石垣市 新川～竹富島	竹富町	550	140	4,251	鋼管 150	昭和50～51年度	419,890	10,080	323,000	86,810	
8	本部町 備瀬～伊江島	県企業局	6,305	1,700	5,226	ポリエチレン被覆 鋼管 200	昭和50～51年度	678,118	23,708	588,995	65,415	
9	今帰仁村 運天～古宇利島	今帰仁村	1,200	255	1,482	鋼管 150	昭和50～51年度	232,312	6,372	146,200	79,740	
10	竹富町 西表島～小浜島	竹富町	1,000	400	2,904	鋼管 150	昭和52～53年度	589,650	21,680	310,500	257,470	
11	南城市知念 吉富～久高島	南城市 <small>(旧知念村)</small>	540	140	6,550	ポリエチレン被覆 鋼管 100	昭和52～53年度	303,380	13,680	253,000	36,700	H14.3廃止
			260	82	6,603	ポリエチレン高密 度 100	平成13年度	332,937	21,612	311,325	左に含む	基幹改良
12	竹富町 西表島～鳩間島	竹富町	100	40	6,642	ポリエチレンパイプ 80	昭和54～55年度	286,700	8,370	23,900	39,330	
13	宮古島市平良 狩俣～大神島	宮古島市 <small>(旧宮古島上水道企業団)</small>	200	80	3,700	ポリエチレンパイプ 75	昭和54～55年度	226,020	5,020	193,000	28,000	
14	本部町 瀬底島～水納島	本部町	140	71	4,300	ポリエチレン高密 度 75	昭和55年度	235,600	12,300	197,800	25,500	
15	本部町 健堅～瀬底島	本部町	1,051	473	725	ポリエチレン高密 度 150	昭和56～57年度	217,570	11,800	106,500	99,270	
16	うるま市与那城・勝連 平安座～浜比嘉島	うるま市 <small>(旧勝連町)</small>	1,180	306	1,560	ポリエチレン高密 度 100	昭和56～57年度	123,768	9,500	79,570	34,698	
	合計		17,497	4,684	60,103			4,909,839	187,281	3,623,204	884,254	

・施設計画欄の数値は、施設整備時における計画値である。

7 海水淡水化及び高度浄水 施設整備状況

海水淡水化及びかん水淡水化施設整備状況

名称	事業主体名	計画給水人口 (人)	施設能力 (m ³ /日)	施工年度	総事業費 (千円)	国庫 (千円)	県補助金 (千円)	その他 (千円)	備考
北大東村簡易水道事業 海水淡水化施設	北大東村	800	(240)	昭和58年度 ～60年度	662,000	441,333	70,000	150,667	H14.4廃止
		710	320	平成12年度 ～15年度	891,000	594,000	55,569	241,431	H14.4供用開始
渡名喜村簡易水道事業 海水淡水化施設	渡名喜村	700	(240)	昭和60年度 ～61年度	360,237	237,333	39,667	83,237	H16.7廃止
		750	300	平成15年度 ～16年度	914,634	608,076	43,344	263,214	H17.4供用開始
栗国村簡易水道事業 かん水淡水化施設 海水淡水化施設	栗国村	1,200	(400)	昭和60年度 ～61年度	437,017	291,333	48,700	96,984	H16.3廃止
		1,200	600	平成13年度 ～15年度	921,745	614,460	41,557	265,728	H16.4供用開始
波照間簡易水道事業 かん水淡水化施設 海水淡水化施設 海水淡水化施設	竹富町	700	(240)	昭和63年度	240,799	160,000	26,666	54,133	H15.12廃止
		640	230	平成6年度	249,000	160,000	19,424	69,576	H7.4供用開始
			210	平成14年度 ～17年度	947,073	585,510	29,207	332,356	H16.4供用開始
南大東村簡易水道事業 海水淡水化施設 海水淡水化施設	南大東村	1,700	(300)	平成元年度	389,782	258,666	64,667	66,449	H14.4廃止
		1,750	300	平成5年度	411,908	274,120	66,606	71,182	H6.4供用開始
			430	平成12年度 ～13年度	957,000	638,000	59,164	259,836	H14.4供用開始
沖縄県企業局 水道用水供給事業 海水淡水化施設	沖縄県	—	40,000	平成4年度 ～8年度	34,699,943	29,494,948	—	5,204,995	北谷浄水場 H9.4供用開始
座間味村簡易水道事業 海水淡水化施設	座間味村	—	100	平成23年度～	—	—	—	—	H25.3 暫定供用開始
合計	離島 県企業局 計		2,490 40,000 42,490		7,382,195 34,699,943 42,082,138	4,862,831 29,494,948 34,357,779	564,571 0 564,571	1,954,793 5,204,995 7,159,788	

※施設能力欄の合計値については、廃止又は未供用施設の能力を合計値に計上してない。() 書きの値

高度浄水施設整備状況

事業体名	浄水場名	処理方式	主な目的	水源種別	施設能力 (m ³ /日)	施工年度	総事業費 (千円)	国庫 (千円)	その他 (千円)	備考
名護市	中央浄水場	流動床式晶析軟化法 (ペレット法)	蒸発残留物の低減	地下水	10,000	平成9年度	626,934	313,467	313,467	
伊江村	城山浄水場	電気透析法	硝酸性窒素 亜硝酸性窒素 の低減	地下水 湧水	600	平成11年度	199,100	132,733	66,367	防衛施設庁 関連予算
宮古島市 (旧伊良部町)	伊良部浄水場	膜処理 (低圧RO膜)	硬度 蒸発残留物 塩素イオン 硝酸性・亜硝酸 性窒素の低減	地下水	3,600	平成10年度 ～11年度	782,405	390,430	391,975	
宮古島市 (旧宮古島上水道 企業団)	袖山浄水場	流動床式晶析軟化法 (ペレット法)	硬度の低減	地下水	29,000	平成9年度 ～10年度	1,762,061	864,858	897,203	
	加治道浄水場	流動床式晶析軟化法 (ペレット法)	硬度の低減	地下水	5,000	平成11年度	470,820	0	470,820	
伊平屋村	第一浄水場	電気透析法	蒸発残留物 塩素イオン 硬度の低減	地下水	826	平成13年度 ～14年度	537,000	358,000	179,000	
伊是名村	仲田浄水場	流動床式晶析軟化法 (ペレット法)	硬度の低減	地下水 表流水	810	平成8年度	132,000	88,000	44,000	
多良間村	多良間村 簡易水道 浄水処理施設	流動床式晶析軟化法(ペ レット法) + 膜処理(低圧RO膜)	硬度 蒸発残留物 塩素イオン 硝酸性・亜硝酸 性窒素の低減	地下水	730	平成8年度 ～9年度	495,000	330,000	165,000	
座間味村	座間味浄水場	活性炭処理	トリハロメタン の低減	地下水 表流水	570	平成13年度 ～15年度	64,000	42,667	21,333	
渡嘉敷村	第三浄水場	生物活性炭・膜ろ過法	トリハロメタン の低減	表流水	660	平成16年度	444,098	296,065	148,033	
東村	川田浄水場	粒状活性炭処理	トリハロメタン の低減	表流水	1,150	平成14年度 ～19年度	1,620,892	1,458,802	162,090	防衛省関連 予算
宜野座村	福山浄水場	粉末活性炭処理	トリハロメタン の低減	表流水	4,800	平成19年度 ～20年度	185,318	92,659	92,659	
	松田浄水場	粉末活性炭処理	トリハロメタン の低減	表流水	500	平成20年度	70,682	35,341	353,541	
沖縄県企業局	北谷浄水場	生物処理 オゾン処理 粒状活性炭処理 流動床式晶析軟化法 (ペレット法)	トリハロメタン の低減 硬度の低減	表流水	180,300	昭和63年度 ～平成6年度	22,302,954	16,727,216	5,575,738	水道用水 供給事業

8 貯水槽水道設置状況 一覽表

市町村別貯水槽水道設置状況一覧表

(1)簡易専用水道設置数(平成25年3月末現在)

【V:m3(単位)】

	10<V≤20	20<V≤40	40<V≤60	60<V≤80	80<V≤100	100<	計	検査済施設数	検査受検率
計	1,166	940	317	137	110	202	2,872	2,726	94.9
那覇市	444	352	115	41	25	66	1,043	943	90.4
うるま市	55	49	18	5	9	7	143	138	96.5
宜野湾市	88	53	13	9	1	16	180	176	97.8
宮古島市	22	25	13	2	6	7	75	75	100.0
石垣市	24	35	12	3	3	4	81	81	100.0
浦添市	105	84	26	17	10	17	259	243	93.8
名護市	51	41	14	3	6	9	124	122	98.4
糸満市	29	36	12	8	8	6	99	98	99.0
沖縄市	94	67	16	11	16	11	215	205	95.3
豊見城市	27	19	15	7	3	8	79	79	100.0
南城市	19	14	7	5	4	4	53	52	98.1
国頭村	3	1	0	1	0	0	5	5	100.0
大宜味村	1	2	1	0	0	0	4	4	100.0
東村	0	0	0	1	0	0	1	1	100.0
今帰仁村	7	2	1	0	0	1	11	10	90.9
本部町	17	7	2	3	0	4	33	33	100.0
恩納村	17	13	1	3	0	10	44	44	100.0
宜野座村	5	5	0	0	1	0	11	11	100.0
金武町	7	4	6	0	0	2	19	19	100.0
伊江村	8	2	0	0	0	0	10	10	100.0
読谷村	19	14	4	4	0	2	43	43	100.0
嘉手納町	14	7	4	0	1	2	28	28	100.0
北谷町	22	24	8	4	1	3	62	61	98.4
北中城村	4	6	6	2	2	1	21	21	100.0
中城村	5	7	2	0	2	4	20	20	100.0
西原町	27	19	3	3	5	5	62	61	98.4
八重瀬町	11	10	4	3	0	3	31	29	93.5
与那原町	7	14	3	0	3	1	28	27	96.4
南風原町	25	18	7	2	3	5	60	59	98.3
久米島町	5	8	3	0	1	0	17	17	100.0
渡嘉敷村	0	0	0	0	0	0	0	0	—
座間味村	0	0	0	0	0	0	0	0	—
粟国村	0	0	0	0	0	0	0	0	—
渡名喜村	0	0	0	0	0	0	0	0	—
南大東村	0	0	0	0	0	0	0	0	—
北大東村	0	0	0	0	0	0	0	0	—
伊平屋村	1	0	0	0	0	0	1	1	100.0
伊是名村	1	0	0	0	0	0	1	1	100.0
多良間村	0	0	0	0	0	0	0	0	—
竹富町	1	2	0	0	0	4	7	7	100.0
与那国町	1	0	1	0	0	0	2	2	100.0

(2)小規模貯水槽水道設置数(平成25年3月末現在)【V:m3(単位)】

	0<V≤5	5<V≤10	計
計	224,336	8,245	232,581
那覇市	38,865	1,985	40,850
うるま市	27,498	453	27,951
宜野湾市	15,188	943	16,131
宮古島市	202	55	257
石垣市	5,792	80	5,872
浦添市	16,740	621	17,361
名護市	6,128	483	6,611
糸満市	7,062	272	7,334
沖縄市	25,782	680	26,462
豊見城市	9,716	323	10,039
南城市	9,387	218	9,605
国頭村	448	9	457
大宜味村	135	6	141
東村	210	0	210
今帰仁村	847	88	935
本部町	3,117	41	3,158
恩納村	2,691	48	2,739
宜野座村	1,782	8	1,790
金武町	1,495	70	1,565
伊江村	240	2	242
読谷村	7,980	20	8,000
嘉手納町	2,802	47	2,849
北谷町	4,717	271	4,988
北中城村	3,720	30	3,750
中城村	4,356	59	4,415
西原町	5,995	305	6,300
八重瀬町	7,273	236	7,509
与那原町	2,319	286	2,605
南風原町	8,650	485	9,135
久米島町	1,417	65	1,482
渡嘉敷村	85	10	95
座間味村	312	12	324
栗国村	362	0	362
渡名喜村	0	0	0
南大東村	5	0	5
北大東村	0	0	0
伊平屋村	323	10	333
伊是名村	440	0	440
多良間村	23	5	28
竹富町	201	17	218
与那国町	31	2	33

9 基地給水量

基地給水量(1日平均)

(単位: m³)

年度 市町村名	平成13年度	平成14年度	平成15年度	平成16年度	平成17年度	平成18年度	平成19年度	平成20年度	平成21年度	平成22年度	平成23年度	平成24年度
	那覇市	1,539	1,342	1,422	1,342	1,436	1,371	1,463	1,458	1,346	1,355	1,275
うるま市 (旧具志川市)	2,102	2,094	2,177	2,081	2,613	2,703	2,423	2,405	2,339	2,235	2,092	1,701
宜野湾市	2,014	2,291	2,276	2,027	1,186	1,827	1,814	1,981	1,918	2,264	1,708	1,774
浦添市	2,560	2,400	2,219	2,045	2,143	2,178	2,060	1,943	2,025	2,026	2,091	1,995
名護市	1,064	777	954	514	555	450	539	797	706	643	543	693
糸満市	53	51	55	51	51	51	44	39	36	37	39	39
沖繩市	8,970	8,805	8,812	8,135	7,750	8,806	9,279	7,715	8,504	8,715	8,123	8,493
伊江村	27	19	22	13	7	9	6	6	6	9	10	6
うるま市 (旧勝連町)	484	413	444	412	—	—	—	—	—	—	—	—
読谷村	329	349	453	516	346	347	495	515	591	547	552	417
嘉手納町	3,024	2,967	3,308	3,109	2,943	3,397	3,597	2,969	3,318	3,439	3,180	3,377
北谷町	3,472	3,668	3,831	3,521	3,447	3,623	3,859	3,362	3,846	3,680	3,550	3,741
北中城村	1,716	2,106	2,028	1,768	1,859	1,596	1,669	1,671	1,660	1,203	1,310	1,369
南城市 (旧知念村・佐敷町)	103	99	100	87	84	82	85	86	82	85	73	74
金武町	1,566	1,570	1,478	1,189	1,563	1,530	1,390	1,487	1,606	1,668	1,580	1,485
南部水道企業団	99	94	111	107	81	80	73	82	80	90	73	84
恩納村	—	—	—	—	—	—	—	41	39	36	36	30
小計	29,122	29,045	29,690	26,917	26,064	28,050	28,796	26,557	28,102	28,032	26,235	26,551
沖縄県企業局	0	0	0	0	0	0	0	0	0	0	0	0
合計	29,122	29,045	29,690	26,917	26,064	28,050	28,796	26,557	28,102	28,032	26,235	26,551

(自衛隊基地を含む)

10 市町村水道施設に対する 補助金交付一覧表

市町村水道施設整備に対する補助金交付一覧表

年度	件数	総事業費 (千円)	補助金		地元負担金 (千円)	備考
			国庫 (千円)	県費 (千円)		
昭和28~36	278	502,380		298,438	203,942	県費(琉球政府補助金、S31米国民政府補助金21,326千円含む)
37	10	35,918		21,270	14,648	"
38	19	135,943		39,487	96,456	"
39	42	471,169		308,916	162,253	"
40	23	219,467		130,528	88,939	"
41	24	223,795		116,464	107,331	"
42	32	311,466		161,588	149,878	"
43	41	346,964		189,588	157,376	"
44	43	353,491		202,694	150,797	"
45	54	343,642		206,239	137,403	"
46	43	330,821	147,667	228,951	101,870	"(日本政府援助資金147,667千円含む)
47	48	851,894	520,895	81,284	330,999	復帰後、国庫補助制度に移行する。
48	40	1,328,717	922,229		406,488	
49	24	1,306,889	968,864		338,025	
50	26	2,271,801	1,250,411	19,248	1,002,142	県費は、海底送水施設建設に対する県補助金
51	23	2,567,331	1,402,800	20,816	1,143,715	"
52	29	3,687,984	2,049,305	29,041	1,609,638	"
53	35	4,087,214	2,221,654	19,710	1,845,850	"
54	35	5,945,398	3,125,094	29,200	2,791,104	"
55	32	5,210,350	2,787,440	57,671	2,365,239	"
56	37	5,466,184	2,849,036	17,457	2,599,691	"
57	37	5,994,168	3,189,492	16,772	2,787,904	"
58	36	6,107,852	3,259,300	34,000	2,814,552	県費は、海水淡水化及び飲料水供給施設建設に対する県補助金
59	33	6,988,457	3,630,433	30,000	3,328,024	県費は、海水淡水化施設建設に対する補助金
60	40	6,498,407	3,529,095	45,480	2,923,832	"
61	36	8,033,159	4,258,199	55,287	3,719,673	県費は、海水・かん水淡水化施設及びダム建設に対する補助金
62	36	8,857,873	4,309,439	1,618	4,546,816	県費は、ダム建設に対する補助金
63	36	9,572,448	4,675,808	33,936	4,862,704	県費は、かん水淡水化施設及びダム建設に対する補助金
平成	2	6,920,483	3,558,632	74,557	3,287,294	県費は、海水・かん水淡水化施設及びダム建設に対する補助金
3	34	6,892,035	3,565,464	80,579	3,245,992	"
35	35	7,543,991	3,949,064	116,879	3,478,048	県費は、海水淡水化施設、ダム建設及び簡易水道統合に対する補助金
4	36	8,391,012	4,463,772	146,483	3,780,757	県費は、海水淡水化施設建設及び簡易水道統合に対する補助金
5	37	9,557,501	5,093,000	147,145	4,317,356	"
6	36	9,883,000	5,218,000	74,751	4,590,249	県費は、海水淡水化施設建設及び離島過疎地域に対する補助金
7	46	10,098,506	5,409,000	37,370	4,652,136	県費は、離島過疎地域に対する補助金
8	43	10,374,000	5,669,000	89,340	4,615,660	"
9	48	10,915,414	5,905,000	32,938	4,977,476	県費は、離島過疎地域の水源開発及び水質改善に対する補助金
10	48	20,492,638	11,269,319	18,000	9,205,319	県費は、離島過疎地域に対する補助金
11	47	13,175,928	7,275,464	6,000	5,894,464	県費は、離島過疎地域の水質改善に対する補助金
12	40	13,511,505	7,150,464	81,199	6,279,842	県費は、離島過疎地域の水源開発及び海水淡水化施設建設に対する補助金
13	35	10,569,646	5,719,908	61,408	4,788,330	県費は、離島過疎地域の海水淡水化施設建設に対する補助金
14	34	6,087,306	3,204,464	34,014	2,848,828	県費は、離島過疎地域の海水淡水化施設建設に対する補助金
15	32	7,048,070	3,846,464	46,277	3,155,329	県費は、離島過疎地域の海水淡水化施設建設に対する補助金
16	28	6,866,870	3,695,464	20,437	3,150,969	県費は、離島過疎地域の海水淡水化施設建設に対する補助金
17	25	5,395,904	2,789,850	4,844	2,601,210	県費は、離島過疎地域の海水淡水化施設建設に対する補助金
18	27	5,245,071	2,677,350	0	2,567,721	"
19	25	5,575,384	2,807,664	0	2,767,720	"
20	23	4,088,641	2,088,219	0	2,000,422	"
21	21	3,667,001	1,865,131	0	1,801,870	"
22	24	4,612,826	2,429,664	0	2,183,162	"
23	24	4,766,693	2,584,500	7,693	2,174,500	県費は、離島過疎地域の海水淡水化施設建設に対する補助金
24	30	6,824,164	3,676,300	18,264	3,129,600	県費は、離島過疎地域の海水淡水化施設建設に対する補助金
合計		286,554,771	151,008,318	3,264,910	132,281,543	

11 市町村別水質検査結果 一覽表

市町村別水質検査結果一覧表

以下の数値は、平成24年度に実施した各水道事業者の浄水場毎または配水系統毎の代表採水地点における水質検査結果の平均値である。

No.	市町村名	上水道・簡易水道の別	浄水施設名 または配水系統	水質基準項目(下段は基準値)									目標設定項目
				一般細菌	大腸菌	総トリハロメタン	カルシウム・マグネシウム等(硬度)	ジェオスミン	2-メチルイソボルネオール	pH値	色度	濁度	残留塩素
				100個/ml以下	不検出	0.1mg/l以下	300mg/l以下	0.00001mg/l以下	0.00001mg/l以下	5.8以上8.6以下	5度以下	2度以下	1mg/l以下
1	那覇市	上	西原浄水場	0	陰性	0.052	32	<0.000001	<0.000001	7.2	<0.5	<0.1	0.6
		上	北谷浄水場	0	陰性	0.038	87	<0.000001	<0.000001	7.4	<0.5	<0.1	0.6
2	うるま市	上	石川浄水場	0	陰性	0.054	31.9	<0.000001	<0.000001	7.3	<0.5	<0.1	0.5
3	宜野湾市	上	北谷浄水場	0	陰性	0.030	77.4	<0.000001	<0.000001	7.7	<0.5	<0.1	0.7
4	宮古島市	上	加治道浄水場	0	陰性	0.008	119.0	<0.000001	<0.000001	7.5	<0.5	<0.1	0.4
		上	袖山浄水場	0	陰性	0.015	97.3	<0.000001	<0.000001	7.4	<0.5	<0.1	0.4
		上	伊良部浄水場	0	陰性	0.009	97.4	<0.000001	<0.000001	7.5	<0.5	<0.1	0.3
5	石垣市	上	石垣浄水場	0	陰性	0.049	26.9	<0.000001	<0.000001	7.4	0.3	<0.1	0.5
		簡	吉原浄水場	0	陰性	0.051	11.7	<0.000001	<0.000001	7.2	0.2	<0.1	0.6
		簡	野底浄水場	0	陰性	0.060	12.8	<0.000001	<0.000001	7.1	0.1	<0.1	0.7
6	浦添市	上	北谷浄水場	0	陰性	0.018	79.0	<0.000001	<0.000001	7.5	<0.5	<0.1	0.5
		上	西原浄水場	0	陰性	0.024	32.0	<0.000001	<0.000001	7.5	0.3	<0.1	0.5
7	名護市	上	名護市中央浄水場	0	陰性	0.050	83.9	0.00000	<0.000001	7.4	<0.5	<0.1	0.6
		上	辺野古浄水場	0	陰性	0.060	34.4	<0.000001	<0.000001	6.9	0.1	<0.1	0.7
		上	名護浄水場	0	陰性	0.033	34.3	0.00000	<0.000001	7.4	<0.5	<0.1	0.7
		簡	源河浄水場	35	陰性	0.017	21.7	0.000001	0.000001	7.4	3.0	0.9	0.2
8	糸満市	上	西原浄水場	0	陰性	0.051	32.5	<0.000001	<0.000001	7.2	<0.5	<0.1	0.5
9	沖繩市	上	北谷浄水場	0	陰性	0.045	72.9	<0.000001	<0.000001	7.4	0.1	<0.1	0.6
		上	石川浄水場	0	陰性	0.050	31.6	<0.000001	<0.000001	7.7	0.1	<0.1	0.7
10	豊見城市	上	西原浄水場	0	陰性	0.044	30.0	0.000003	<0.000001	7.2	<0.5	<0.1	0.6
11	南城市	上	西原浄水場	0	陰性	0.563	30.0	<0.000001	<0.000001	7.3	<0.5	<0.1	0.4
12	国頭村	簡	大川山浄水場	0	陰性	0.040	18.0	<0.000001	<0.000001	7.2	0.6	<0.1	0.3
		簡	辺土名浄水場	0	陰性	0.008	61.0	<0.000001	<0.000001	7.1	<0.5	<0.1	0.5
		簡	奥浄水場	1	陰性	0.003	111.0	<0.000001	<0.000001	7.4	<0.5	<0.1	0.4
		簡	伊部浄水場	1	陰性	0.008	91.0	<0.000001	<0.000001	8.0	<0.5	<0.1	0.4
		簡	安波浄水場	1	陰性	0.004	31.0	<0.000001	<0.000001	6.9	<0.5	<0.1	0.4
13	大宜味村	簡	津波浄水場	0	陰性	0.034	50.1	<0.000001	<0.000001	7.3	0.2	<0.1	0.3
14	東村	簡	川田浄水場	0	陰性	0.096	21.6	<0.000001	<0.000001	6.9	1.2	0.1	0.4
		簡	名護・湧川浄水場	0	陰性	0.011	235.0	<0.000001	<0.000001	7.3	<0.5	<0.1	0.6
15	今帰仁村	簡	湧川浄水場	0	陰性	0.034	44.2	<0.000001	<0.000001	7.4	<0.5	<0.1	0.6
		簡	名護浄水場	0	陰性	0.041	43.6	<0.000001	<0.000001	7.4	<0.5	<0.1	0.5
		簡	名護・吉事浄水場	0	陰性	0.017	218.0	<0.000001	<0.000001	7.4	0.3	0.1	0.8
		簡	名護・仲宗根浄水場	4	陰性	0.016	213.0	<0.000001	<0.000001	7.5	<0.5	<0.1	0.6
		簡	名護・平敷浄水場	0	陰性	0.021	122.0	<0.000001	<0.000001	7.5	<0.5	<0.1	0.7
		簡	名護・諸志浄水場	0	陰性	0.028	158.0	<0.000001	<0.000001	7.4	<0.5	<0.1	0.6
		簡	名護・諸志浄水場	0	陰性	0.028	158.0	<0.000001	<0.000001	7.4	<0.5	<0.1	0.6
16	本部町	上	並里浄水場	0	陰性	0.0026	180.0	<0.000001	<0.000001	7.5	<0.5	0.0	0.4
		上	笹川浄水場	0	陰性	0.0075	161.0	<0.000001	<0.000001	8.0	<0.5	0.0	0.2
		上	伊豆味第1浄水場	0	陰性	0.0059	218.0	<0.000001	<0.000001	7.8	<0.5	<0.1	0.5
		上	伊豆味第2浄水場	0	陰性	0.018	145.0	<0.000001	<0.000001	8.1	<0.5	<0.1	0.4
		上	大嘉陽浄水場	0	陰性	0.022	105.0	<0.000001	<0.000001	8.0	0.1	0.1	0.3
		上	水道管理センター	0	陰性	0.036	42.6	<0.000001	<0.000001	7.4	0.5	0.1	0.5
		簡	塩川浄水場	14	陰性	0.048	75.7	<0.000001	<0.000001	7.9	1.8	1.6	0.5
17	恩納村	上	石川浄水場	0	陰性	0.052	30.5	<0.000001	<0.000001	7.3	<0.5	<0.1	0.8
		上	名護浄水場	0	陰性	0.043	44.9	<0.000001	<0.000001	7.5	<0.5	<0.1	0.7
18	嘉手納町	上	石川浄水場	0	陰性	0.048	28.7	0.000001	<0.000001	7.2	<0.5	<0.1	0.6

市町村名	浄水施設名 または配水系統	水質基準項目(下段は基準値)										目標設定項目
		一般細菌	大腸菌	総トリハロ メタン	カルシウム・ マグネシウム 等(硬度)	ジエオスミン	2-メチルイ ソボルネ オール	pH値	色度	濁度	残留塩素	
		100個/ml 以下	不検出	0.1mg/l 以下	300mg/l以下	0.00001 mg/l以下	0.00001 mg/l以下	5.8以上 8.6以下	5度 以下	2度 以下	1mg/l 以下	
19 宜野座村	上 松田浄水場	22	陰性	0.071	41	<0.000001	<0.000001	7.0	1.9	0.3	0.2	
	上 福山浄水場	0	陰性	0.080	40	<0.000001	<0.000001	6.9	<0.5	<0.1	0.4	
20 金武町	上 喜瀬武原浄水場	0	陰性	0.083	31.1	0.00000	<0.000001	7.0	1.4	0.0	0.7	
	上 金武浄水場	0	陰性	0.028	184.0	<0.000001	<0.000001	7.5	<0.5	0.0	0.5	
	上 中川浄水場	0	陰性	0.045	103.0	0.00000	<0.000001	7.2	0.1	0.0	0.4	
	上 並里浄水場	0	陰性	0.039	137.0	<0.000001	<0.000001	7.6	0.1	0.0	0.6	
	簡 伊芸浄水場	0	陰性	0.056	39.3	<0.000001	<0.000001	7.2	0.6	<0.1	0.6	
	簡 屋嘉浄水場	0	陰性	0.094	35.7	<0.000001	<0.000001	7.1	2.5	0.6	0.6	
21 伊江村	上 城山浄水場 (湧出水源)	0	陰性	0.027	79.0	<0.000001	<0.000001	7.2	<0.5	<0.1	0.4	
	上 名護浄水場	0	陰性	0.043	43.0	<0.000001	<0.000001	7.3	<0.5	<0.1	0.5	
22 読谷村	上 石川浄水場	0	陰性	0.037	28.0	0.000001	0.000001	7.6	0.1	0.1	0.6	
23 北谷町	上 北谷浄水場	0	陰性	0.034	73.7	<0.000001	<0.000001	7.3	<0.5	<0.1	0.8	
24 北中城村	上 石川浄水場	0	陰性	0.043	33.7	0.000001	<0.000001	7.3	<0.5	<0.1	0.6	
	上 北谷浄水場	0	陰性	0.044	73.7	<0.000001	<0.000001	7.4	<0.5	<0.1	0.4	
25 中城村	上 石川浄水場	1	陰性	0.051	31.7	<0.000001	<0.000001	7.2	<0.5	<0.1	0.5	
	上 北谷浄水場	0	陰性	0.043	93.4	<0.000001	<0.000001	7.6	<7.6	<0.1	0.4	
26 西原町	上 西原浄水場	0	陰性	0.016	33.0	<0.000001	0.000001	7.5	<0.5	<0.1	0.7	
	上 石川浄水場	0	陰性	0.027	34.0	<0.000001	<0.000001	7.5	<0.5	<0.1	0.7	
27 八重瀬町	上 摩文仁浄水場 (八重瀬配水池)	0	陰性	0.062	125.0	<0.000001	<0.000001	7.5	<0.5	<0.1	0.4	
28 与那原町	上 西原浄水場	0	陰性	0.052	29.9	0.000001	<0.000001	7.3	<0.5	<0.1	0.5	
	上 石川浄水場	0	陰性	0.029	28.7	0.000001	<0.000001	7.1	<0.5	<0.1	0.8	
29 南風原町	上 西原・北谷浄水場	0	陰性	0.044	32.0	<0.000001	<0.000001	7.6	<0.5	<0.1	0.7	
	上 西原・石川浄水場	0	陰性	0.048	35.0	<0.000001	<0.000001	7.5	<0.5	<0.1	0.7	
30 久米島町	上 具志川浄水場	0	陰性	0.026	48.0	<0.000001	<0.000001	7.5	0.5	0.1	0.4	
	上 山城浄水場	0	陰性	0.089	69.0	0.000001	<0.000001	7.4	<0.5	<0.1	0.4	
	上 上阿嘉浄水場	0	陰性	0.005	98.0	<0.000001	<0.000001	8.1	<0.5	<0.1	0.2	
31 渡嘉敷村	簡 第3浄水場	0	陰性	0.101	41.2	<0.000001	<0.000001	7.5	1.1	<0.1	0.7	
32 座間味村	簡 阿嘉浄水場	3	陰性	0.120	101.0	0.000001	0.000001	7.1	0.6	0.0	0.2	
	簡 座間味浄水場	0	陰性	0.099	128.0	0.000001	0.000001	7.4	0.3	0.0	0.3	
33 栗国村	簡 栗国村海水淡水化施設	0	陰性	0.003	14.0	<0.000001	<0.000001	6.8	0.5	0.1	0.2	
34 渡名喜村	簡 渡名喜村海水淡水化施設	0	陰性	0.001	38.7	<0.000001	<0.000001	7.0	0.5	0.1	0.2	
35 南大東村	簡 南大東村海水淡水化施設	0	陰性	0.002	6.2	0.000001	0.000001	6.8	0.5	0.1	0.2	
36 北大東村	簡 北大東村海水淡水化施設	0	陰性	0.002	11.2	<0.000001	<0.000001	6.9	<0.5	<0.1	0.4	
37 伊平屋村	簡 伊平屋浄水場	1	陰性	0.089	220.0	<0.000001	<0.000001	7.1	0.7	0.2	0.2	
38 伊是名村	簡 仲田浄水場	0	陰性	0.150	284.0	<0.000001	<0.000001	7.7	0.8	0.0	0.3	
39 多良間村	簡 多良間浄水場	0	陰性	0.0043	88.2	<0.000001	<0.000001	6.9	<0.5	<0.1	0.2	
40 竹富町	簡 石垣浄水場	0	陰性	0.0600	42.0	<0.000001	<0.000001	7.4	0.4	<0.1	0.3	
	簡 東部第1浄水場	6	陰性	0.0470	27.0	<0.000001	<0.000001	8.2	2.7	0.6	0.5	
	簡 東部第2浄水場	4	陰性	0.019	46.7	<0.000001	<0.000001	8.0	0.5	0.1	0.4	
	簡 上原第1・第2浄水場	2	陰性	0.049	25.4	<0.000001	<0.000001	7.8	0.9	0.0	0.4	
	簡 祖納浄水場	0	陰性	0.073	39.0	<0.000001	<0.000001	8.1	1.5	0.1	0.4	
	簡 白浜浄水場	16	陰性	0.060	34.7	<0.000001	<0.000001	8.2	1.7	0.0	0.4	
	簡 船浮浄水場	0	陰性	0.059	36.7	<0.000001	<0.000001	7.3	0.1	<0.1	0.4	
	簡 波照間海水淡水化施設	0	陰性	0.002	28.0	<0.000001	<0.000001	6.4	<0.5	<0.1	0.2	
41 与那国町	簡 宇良部浄水場	2	陰性	0.011	250.0	<0.000001	<0.000001	7.5	0.5	0.1	0.3	

12 水質基準等一覽表

水質基準に関する省令

平成15年厚生労働省令第101号 平成16年4月1日施行
改正 平成23年1月28日厚生労働省令第11号 平成23年4月1日施行

水道水質基準項目及び基準値

番号	項目名	基準値	備考
1	一般細菌	1mlの検水で形成される集落数が100以下であること。	病原生物の代替指標
2	大腸菌	検出されないこと。	
3	カドミウム及びその化合物	カドミウムの量に関して、0.003mg/ℓ以下であること。	金属類
4	水銀及びその化合物	水銀の量に関して0.0005mg/ℓ以下であること。	
5	セレン及びその化合物	セレンの量に関して0.01mg/ℓ以下であること。	
6	鉛及びその化合物	鉛の量に関して0.01mg/ℓ以下であること。	
7	ヒ素及びその化合物	ヒ素の量に関して0.01mg/ℓ以下であること。	
8	六価クロム化合物	六価クロムの量に関して0.05mg/ℓ以下であること。	
9	シアン化物イオン及び塩化シアン	シアンの量に関して0.01mg/ℓ以下であること。	無機物
10	硝酸態窒素及び亜硝酸態窒素	10mg/ℓ以下であること。	
11	フッ素及びその化合物	フッ素の量に関して0.8mg/ℓ以下であること。	
12	ホウ素及びその化合物	ホウ素の量に関して、1.0mg/ℓ以下であること。	
13	四塩化炭素	0.002mg/ℓ以下であること。	有機物
14	1, 4-ジオキサン	0.05mg/ℓ以下であること。	
15	シス-1, 2-ジクロロエチレン及びトランス-1, 2-ジクロロエチレン	0.04mg/ℓ以下であること。	
16	ジクロロメタン	0.02mg/ℓ以下であること。	
17	テトラクロロエチレン	0.01mg/ℓ以下であること。	
18	トリクロロエチレン	0.01mg/ℓ以下であること。	
19	ベンゼン	0.01mg/ℓ以下であること。	
20	塩素酸	0.6mg/ℓ以下であること。	
21	クロロ酢酸	0.02mg/ℓ以下であること。	
22	クロロホルム	0.06mg/ℓ以下であること。	
23	ジクロロ酢酸	0.04mg/ℓ以下であること。	
24	ジブロモクロロメタン	0.1mg/ℓ以下であること。	
25	臭素酸	0.01mg/ℓ以下であること。	
26	総トリハロメタン(クロロホルム、ジブロモクロロメタン、プロモジクロロメタン及びブロモホルムのそれぞれの濃度の総和)	0.1mg/ℓ以下であること。	
27	トリクロロ酢酸	0.2mg/ℓ以下であること。	

番号	項目名	基準値	備考
28	ブロモジクロロメタン	0.03mg/ℓ以下であること。	消毒副生成物
29	ブロモホルム	0.09mg/ℓ以下であること。	
30	ホルムアルデヒド	0.08mg/ℓ以下であること。	
31	亜鉛及び化合物	亜鉛の量に関して1.0mg/ℓ以下であること。	金属
32	アルミニウム及びその化合物	アルミニウムの量に関して、0.2mg/ℓ以下であること。	
33	鉄及びその化合物	鉄の量に関して、0.3mg/ℓ以下であること。	
34	銅及びその化合物	銅の量に関して、1.0mg/ℓ以下であること。	
35	ナトリウム及びその化合物	ナトリウムの量に関して、200mg/ℓ以下であること。	
36	マンガン及びその化合物	マンガンの量に関して、0.05mg/ℓ以下であること。	無機物
37	塩化物イオン	200mg/ℓ以下であること。	
38	カルシウム、マグネシウム等(硬度)	300mg/ℓ以下であること。	
39	蒸発残留物	500mg/ℓ以下であること。	一般性状
40	陰イオン界面活性剤	0.2mg/ℓ以下であること。	有機物
41	(4s,4as,8aR)-オクタヒドロ-4,8a-ジメチルナフタレン-4a(2H)-オール(別名ジエオスミン)	0.00001mg/ℓ以下であること。	
42	1,2,7,7-テトラメチルピシクロ[2,2,1]ヘプタン-2-オール(別名2-メチルイソボルネオール)	0.00001mg/ℓ以下であること。	
43	非イオン界面活性剤	0.02mg/ℓ以下であること。	
44	フェノール類	フェノールの量に換算して、0.005mg/ℓ以下であること。	
45	有機物等(全有機炭素(TOC)の量)	3mg/ℓ以下であること。	味
46	pH値	5.8以上8.6以下であること。	一般性状
47	味	異常でないこと。	
48	臭気	異常でないこと。	
49	色度	5度以下であること。	
50	濁度	2度以下であること。	

番号	項目	目標値	検査方法
1	アンチモン及びその化合物	アンチモンの量に関して、 0.015mg/ℓ以下	水素化物発生－原子吸光光度法 水素化物発生－誘導結合プラズマ発光分光分析法 誘導結合プラズマ質量分析法
2	ウラン及びその化合物	ウランの量に関して、 0.002mg/ℓ以下(暫定)	誘導結合プラズマ質量分析法 固相抽出－誘導結合プラズマ発光分光分析法
3	ニッケル及びその化合物	ニッケルの量に関して、 0.01mg/ℓ(暫定)	フレイムレス原子吸光光度法 誘導結合プラズマ発光分光分析法 誘導結合プラズマ質量分析法
4	亜硝酸態窒素	0.05mg/ℓ以下(暫定)	イオンクロマトグラフ法
5	1,2-ジクロロエタン	0.004mg/ℓ以下	パージ・トラップ－ガスクロマトグラフ－質量分析計による一斉分析 ヘッドスペース－ガスクロマトグラフ－質量分析計による一斉分析
6	トルエン	0.4mg/ℓ以下	パージ・トラップ－ガスクロマトグラフ－質量分析計による一斉分析 ヘッドスペース－ガスクロマトグラフ－質量分析計による一斉分析
7	フタル酸ジ(2-エチルヘキシル)	0.1mg/ℓ以下	溶媒抽出－ガスクロマトグラフ－質量分析計による一斉分析法
8	亜塩素酸	0.6mg/ℓ以下	イオンクロマトグラフ法
9	二酸化塩素	0.6mg/ℓ以下	イオンクロマトグラフ法
10	ジクロロアセトニトリル	0.01mg/ℓ以下(暫定)	溶媒抽出－ガスクロマトグラフ－質量分析計による一斉分析法
11	抱水クロラール	0.02mg/ℓ以下(暫定)	溶媒抽出－ガスクロマトグラフ－質量分析計による一斉分析法
12	農薬類	検出値と目標値の比の和として、1以下	農薬ごとに定められた方法による
13	残留塩素	1mg/ℓ以下	ジエチルP-フェニレンジアミン法、電流法、 吸光光度計、連続自動測定機器による吸光光度法、 ポーラログラフ法
14	カルシウム、マグネシウム等(硬度)	10mg/ℓ以上 100mg/ℓ以下	フレイム－原子吸光光度計による一斉分析法、誘導結合プラズマ発光分光分析装置による一斉分析法、 誘導結合プラズマ質量分析装置による一斉分析法、 イオンクロマトグラフによる一斉分析法、滴定法

番号	項目	目標値	検査方法
15	マンガン及びその化合物	マンガンの量に関して、 0.01mg/ℓ以下	フレイム-原子吸光光度計による一斉分析法, 誘導結合プラズマ発光分光分析装置による一斉分析法, 誘導結合プラズマ質量分析装置による一斉分析法
16	遊離炭素	20mg/ℓ以下	滴定法
17	1,1,1-トリクロロエタン	0.3mg/ℓ以下	パージ・トラップーガスクロ外グラフー質量分析計による一斉分析法、ヘッドスペースーガスクロマトグラフー質量分析計による一斉分析
18	メチル-tert-ブチルエーテル	0.02mg/ℓ以下	パージ・トラップーガスクロ外グラフー質量分析計による一斉分析法、ヘッドスペースーガスクロマトグラフー質量分析計による一斉分析
19	有機物等(過マンガン酸カリウム消費量)	3mg/ℓ以下	滴定法
20	臭気強度(TON)	3以下	官能法
21	蒸発残留物	30mg/ℓ以上200mg/ℓ以下	重量法
22	濁度	1度以下	比濁法、透過光測定法、連続自動測定機器による透過光測定法、積分球式光電光度法、連続自動測定機器による積分球式光電光度法、散乱光測定法、透過散乱法
23	PH値	7.5程度	ガラス電極法、連続自動測定機器によるガラス電極法
24	腐食性(ランゲリア指数)	-1程度以上とし、極力0に近づける	計算法
25	従属栄養細菌	2000個/ml以下	R2A寒天培地法
26	1,1-ジクロロエチレン	0.1mg/ℓ以下	パージ・トラップーガスクロ外グラフー質量分析計による一斉分析法、ヘッドスペースーガスクロマトグラフー質量分析計による一斉分析
27	アルミニウム及びその化合物	0.1mg/ℓ以下	フレイム-原子吸光光度計による一斉分析法, 誘導結合プラズマ発光分光分析装置による一斉分析法

番号	農 薬 名	用 途	目 標 値(mg/ℓ)	検 査 方 法
1	1, 3-ジクロロプロペン (D-D)	殺 虫 剤	0.002	PT-GC-MS法、HS-GC-MS法
2	2, 2-DPA(ダラポン)	除 草 剤	0.08	LC-MS法
3	2, 4-D(2, 4-PA)	除 草 剤	0.03	固相抽出-誘導体化-GC-MS法、 固相抽出-LC-MS法
4	EPN 注1)	殺 虫 剤	0.004	固相抽出-GC-MS法
5	MCPA	除 草 剤	0.005	LC-MS法
6	アシュラム	除 草 剤	0.2	固相抽出-HPLC法、 固相抽出-LC-MS法
7	アセフェート	殺 虫 剤 殺 菌 剤	0.006	LC-MS法
8	アトラジン	除 草 剤	0.01	固相抽出-GC-MS法
9	アニロホス	除 草 剤	0.003	固相抽出-GC-MS法
10	アミラズ	殺 虫 剤	0.006	LC-MS法
11	アラクロール	除 草 剤	0.03	固相抽出-GC-MS法
12	イソキサチオン 注1)	殺 虫 剤	0.008	固相抽出-GC-MS法
13	イソフェンホス 注1)	殺 菌 剤	0.001	固相抽出-GC-MS法
14	イソプロカルブ(MIPC)	殺 虫 剤	0.01	固相抽出-GC-MS法
15	イソプロチオラン(IPT)	殺 虫 剤 殺 菌 剤 植物成長剤	0.3	固相抽出-GC-MS法
16	イプロベンホス(IBP)	殺 菌 剤	0.09	固相抽出-GC-MS法
17	イミノクタジン	殺 虫 剤 殺 菌 剤	0.006	固相抽出-HPLC-ポストカラム法、 溶媒抽出-HPLC-ポストカラム法
18	インダノファン	除 草 剤	0.009	固相抽出-GC-MS法、LC-MS法

番号	農 薬 名	用 途	目 標 値(mg/ℓ)	検 査 方 法
19	エスプロカルブ	除 草 剤	0.03	固相抽出—GC—MS法
20	エディフェンホス(エジフェンホス、EDDP)	殺 菌 剤	0.006	固相抽出—GC—MS法
21	エトフェンプロックス	殺 虫 剤 殺 菌 剤	0.08	固相抽出—GC—MS法
22	エトリジアゾール(エクロメゾール)	殺 菌 剤	0.004	固相抽出—GC—MS法
23	エンドスルファン(ベンゾエピン) 注2)	殺 虫 剤	0.01	固相抽出—GC—MS法
24	オキサジクロメホン	除 草 剤	—	LC—MS法
25	オキシ銅(有機銅)	殺 虫 剤 殺 菌 剤	0.04	固相抽出—LC—MS法、LC—MS法
26	オリサストロビン	殺 虫 剤 殺 菌 剤	—	固相抽出—GC—MS法
27	カズサホス	殺 虫 剤	—	固相抽出—GC—MS法
28	カフェンストロール	殺 虫 剤 除 草 剤	0.008	固相抽出—GC—MS法
29	カルタップ	殺 虫 剤 殺 菌 剤 除 草 剤	0.3	
30	カルバリル(NAC)	殺 虫 剤	0.05	固相抽出—HPLC法、 HPLC—ポストカラム法、 固相抽出—LC—MS法
31	カルプロパミド	殺 虫 剤 殺 菌 剤	0.04	固相抽出—LC—MS法
32	カルボフラン	代 謝 物	0.005	HPLC—ポストカラム法、固相抽出—LC—MS 法
33	キノクラミン(ACN)	除 草 剤	0.005	固相抽出—GC—MS法
34	キャプタン	殺 菌 剤	0.3	固相抽出—GC—MS法
35	クミルロン	除 草 剤	0.03	固相抽出—GC—MS法、LC—MS法
36	グリホサート 注3)	除 草 剤	2	誘導体化—HPLC法、HPLC—ポストカラム法

番号	農薬名	用途	目標値(mg/ℓ)	検査方法
37	グルホシネート	除草剤 植物成長調整剤	—	
38	クロメプロップ	除草剤	0.02	LC—MS法
39	クロルニトロフェン(CNP) 注4)	除草剤	0.0001	固相抽出—GC—MS法
40	クロルピリホス 注1)	殺虫剤	0.003	固相抽出—GC—MS法
41	クロロタロニル(TPN)	殺虫剤 殺菌剤	0.05	固相抽出—GC—MS法
42	シアナジン	除草剤	0.004	固相抽出—GC—MS法、LC—MS法
43	シアノホス(CYAP)	殺虫剤	0.003	固相抽出—GC—MS法
44	ジウロン(DCMU)	除草剤	0.02	固相抽出—LC—MS法
45	ジクロベニル(DBN)	除草剤	0.01	固相抽出—GC—MS法
46	ジクロルボス(DDVP)	殺虫剤	0.008	固相抽出—GC—MS法
47	ジクワット	除草剤	0.005	固相抽出—HPLC法
48	ジスルホトン(エチルチオメトン)	殺虫剤	0.004	固相抽出—GC—MS法
49	ジチアノン	殺菌剤	0.03	
50	ジチオカルバメート系農薬 注5)	殺虫剤 殺菌剤	—	
51	ジチオピル	除草剤	0.009	固相抽出—GC—MS法
52	シハロホップブチル	除草剤	0.006	固相抽出—GC—MS法
53	シマジン(CAT)	除草剤	0.003	固相抽出—GC—MS法
54	ジメタメトリン	除草剤	0.02	固相抽出—GC—MS法

番号	農 薬 名	用 途	目 標 値(mg/ℓ)	検 査 方 法
55	ジメエート	殺 虫 剤	0.05	固相抽出—GC—MS法
56	シメリン	除 草 剤	0.03	固相抽出—GC—MS法
57	ジメピペレート	除 草 剤	0.003	固相抽出—GC—MS法
58	ダイアジノン 注1)	殺 虫 剤 殺 菌 剤	0.005	固相抽出—GC—MS法
59	ダイムロン	殺 虫 剤 殺 菌 剤 除 草 剤	0.8	固相抽出—LC—MS法
60	ダゾメット	殺 菌 剤	0.006	
61	チアジニル	殺 虫 剤 殺 菌 剤	—	LC—MS法
62	チウラム	殺 虫 剤 殺 菌 剤	0.02	固相抽出—LC—MS法
63	チオジカルブ	殺 虫 剤	0.08	固相抽出—LC—MS法
64	チオファネートメチル	殺 虫 剤 殺 菌 剤	0.3	固相抽出—HPLC法、固相抽出—LC—MS法
65	チオベンカルブ	除 草 剤	0.02	固相抽出—GC—MS法
66	テルブカルブ(MBPMC)	除 草 剤	0.02	固相抽出—GC—MS法
67	トリクロピル	除 草 剤	0.006	固相抽出—誘導体化—GC—MS法、 固相抽出—LC—MS法
68	トリクロルホン(DEP)	殺 虫 剤	0.03	固相抽出—GC—MS法
69	トリシクラゾール	殺 虫 剤 殺 菌 剤 植物成長剤	0.08	固相抽出—LC—MS法
70	トリフルラリン	除 草 剤	0.06	固相抽出—GC—MS法
71	ナプロパミド	除 草 剤	0.03	固相抽出—GC—MS法
72	パラコート	除 草 剤	0.005	

番号	農 薬 名	用 途	目 標 値(mg/ℓ)	検 査 方 法
73	ピペロホス	除 草 剤	0.0009	固相抽出—GC—MS法
74	ピラクロニル	除 草 剤	—	
75	ピラゾキシフェン	除 草 剤	0.004	固相抽出—GC—MS法
76	ピラゾリネート(ピラゾレート)	除 草 剤	0.02	LC—MS法
77	ピリダフェンチオン	殺 虫 剤	0.002	固相抽出—GC—MS法
78	ピリブチカルブ	除 草 剤	0.02	固相抽出—GC—MS法
79	ピロキロン	殺 虫 剤 殺 菌 剤	0.0005	固相抽出—LC—MS法
80	フィプロニル	殺 虫 剤 殺 菌 剤	0.0005	固相抽出—LC—MS法
81	フェニトロチオン(MEP) 注1)	殺 虫 剤 殺 菌 剤 植物成長剤	0.003	固相抽出—GC—MS法
82	フェノブカルブ(BPMC)	殺 虫 剤 殺 菌 剤	0.03	固相抽出—GC—MS法
83	フェリムゾン	殺 虫 剤 殺 菌 剤	0.05	
84	フェンチオン(MPP) 注6)	殺 虫 剤	0.006	固相抽出—GC—MS法、 固相抽出—LC—MS法
85	フェントエート(PAP)	殺 虫 剤 殺 菌 剤	0.007	固相抽出—GC—MS法
86	フェントラザミド	除 草 剤	—	LC—MS法
87	フサライド	殺 虫 剤 殺 菌 剤	0.1	固相抽出—GC—MS法
88	ブタクロール	除 草 剤	0.03	固相抽出—GC—MS法
89	ブタミホス 注1)	除 草 剤	0.02	固相抽出—GC—MS法
90	ブプロフェジン	殺 虫 剤 殺 菌 剤	0.02	固相抽出—GC—MS法

番号	農薬名	用途	目標値(mg/ℓ)	検査方法
91	フルアジナム	殺菌剤	0.03	LC—MS法
92	プレチラクロール	除草剤	0.05	固相抽出—GC—MS法
93	プロシミドン	殺菌剤	0.09	固相抽出—GC—MS法
94	プロチオホス	殺虫剤	0.004	
95	プロピコナゾール	殺菌剤	0.05	固相抽出—GC—MS法
96	プロピザミド	除草剤	0.05	固相抽出—GC—MS法
97	プロベナゾール	殺虫剤 殺菌剤	0.05	固相抽出—LC—MS法
98	ブロモブチド	殺虫剤 除草剤	0.1	固相抽出—GC—MS法
99	ベノミル	殺菌剤	0.02	固相抽出—LC—MS法
100	ペンシクロン	殺虫剤 殺菌剤	0.1	固相抽出—GC—MS法
101	ベンゾピシクロン	除草剤	—	LC—MS法
102	ベンゾフェナップ	除草剤	0.004	LC—MS法
103	バンタゾン	除草剤	0.2	固相抽出—誘導体化—GC—MS法、 固相抽出—LC—MS法
104	ペンディメタリン	除草剤 植物成長調整剤	0.3	固相抽出—GC—MS法
105	ベンフラカルブ	殺虫剤 殺菌剤	0.04	固相抽出—LC—MS法
106	ベンフルラリン(ベスロジン)	除草剤	0.01	固相抽出—GC—MS法
107	ベンフレセート	除草剤	0.07	固相抽出—GC—MS法
108	ホスチアゼート	殺虫剤	0.003	固相抽出—GC—MS法

番号	農 薬 名	用 途	目 標 値(mg/ℓ)	検 査 方 法
109	マラチオン(マラソン) 注1)	殺 虫 剤	0.05	固相抽出—GC—MS法
110	メコプロップ(MCPP)	除 草 剤	0.005	固相抽出—誘導体化—GC—MS法、 固相抽出—LC—MS法
111	メソミル	殺 虫 剤	0.03	HPLC—ポストカラム法、固相抽出—LC—MS 法
112	メタム(カーバム)	殺 虫 剤	—	
113	メタラキシル	殺 虫 剤 殺 菌 剤	0.06	固相抽出—GC—MS法
114	メチダチオン(DMTP)	殺 虫 剤	0.004	固相抽出—GC—MS法
115	メチルダイムロン	除 草 剤	0.03	固相抽出—GC—MS法
116	メミノストロビン	殺 虫 剤 殺 菌 剤	0.04	固相抽出—GC—MS法、LC—MS法
117	メトリブジン	除 草 剤	0.03	固相抽出—GC—MS法、LC—MS法
118	メフェナセット	除 草 剤	0.02	固相抽出—GC—MS法
119	メプロニル	殺 虫 剤 殺 菌 剤	0.1	固相抽出—GC—MS法
120	モリネート	除 草 剤	0.005	固相抽出—GC—MS法

注1) EPN、イソキサチオン、イソフェンホス、クロルピリホス、ダイアジノン、フェニトロチオン(MEP)、ブタミホス及びマラチオン(マラソン)の濃度については、それぞれのオキシソンの濃度と合計して算出すること。

注2) エンドスルファン(ベンゾエピン)の濃度は、代謝物であるエンドスルフェート(ベンゾエピンスルフェート)の濃度と合計して算出する

13 水道原水水質保全事業

水道原水水質保全事業の実施の促進要請

近年、水道原水の水質汚濁の進行に伴い、水道水中のトリハロメタン等の有害物質の存在や異臭味などが問題となり、水道水に対する信頼感が低下してきている。

このような背景から、水質問題を生じている浄水場の取水口上流で、水道原水水質の保全に資する事業を計画的、集中的に促進する目的で「水道原水水質保全事業の実施の促進に関する法律」及び「特定水道利水障害の防止のための水道水源水域の水質の保全に関する特別措置法」の2法が平成6年3月4日に制定された。

本県においても、次の流域について水道原水水質保全事業の実施の促進に関する法律第4条第1項の規定に基づく要請がなされた。

要請事業者	要請対象水源	水源に係る浄水場	水質基準を満たさなくなるおそれのある項目
沖縄県水道用水供給事業者 沖縄県企業局	金武ダム	石川浄水場	クロロホルム、プロモジクロロメタン 総トリハロメタン
沖縄県水道用水供給事業者 沖縄県企業局	大保川	石川浄水場 西原浄水場	クロロホルム、プロモジクロロメタン 総トリハロメタン
沖縄県水道用水供給事業者 沖縄県企業局	天願川	北谷浄水場	クロロホルム、プロモジクロロメタン 総トリハロメタン、陰イオン界面活性剤

県は、上記要請を受けて、水道原水水質保全事業の実施の促進に関する法律第5条第1項の規定に基づき、金武ダム及び天願川流域において、平成12年3月に「沖縄県地域水道原水水質保全事業実施促進計画」（県計画）を策定した。

また、平成13年度から県計画に定められた水道原水水質保全事業（促進事業）を円滑に推進するため、関係各課、市町村、水道事業者等で組織する「沖縄県水道原水水質保全事業実施促進協議会」（促進協議会）を設置し、促進事業の進捗状況、課題等について報告を行ってきたが、促進事業の実施から5年を経過し一定の成果が見られたことから、平成18年度をもって促進協議会を終了した。

