

Ⅱ 家畜・畜産物の流通

Ⅱ 家畜・畜産物の流通

1. 概 要

家畜流通の機能を担う家畜市場は、島しょ県の本県では重要な施設であり、肉用子牛、ヌレ子、成牛及び山羊が定期的に取り引されている。

近年においては、平成19年に黒島家畜市場、平成22年に今帰仁家畜市場、平成23年に南部家畜市場がそれぞれ整備され、現在本県では8市場が開設されている。

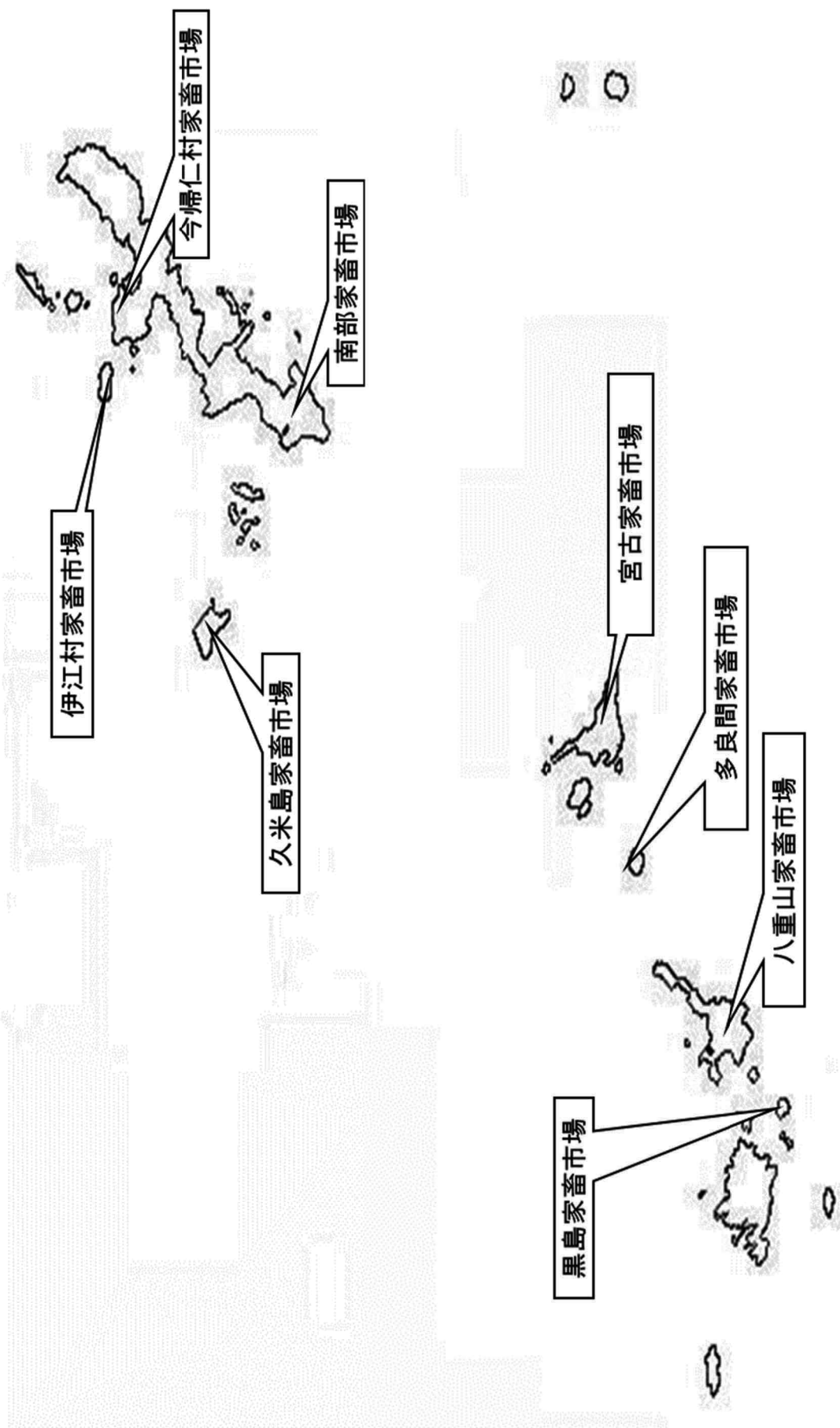
食肉流通の重要な機能を担う食肉センターは、10年毎に策定される「沖縄県食肉流通合理化計画」に基づき整備が進められており、近年では、「離島畜産活性化施設整備事業」により平成25年に八重山食肉センター、平成28年に宮古食肉センターが新たに整備され、現在本県では、簡易「と畜場」を含め、6施設が稼働している。

また、食鳥処理は、老朽化した施設の統合、衛生管理の高度化および食鳥処理業者の協業化を図り、令和元年に「沖縄振興特別推進交付金事業」により、名護市食鳥処理施設が整備された。

県内で生産されている畜産物のうち、牛肉については、県内消費量は少なく、大部分が枝肉または生体で県外に出荷されていたが、平成24年度に「沖縄食肉価格安定等特別対策事業」により部分肉処理加工施設が整備され、県産牛肉流通量の増加が今後期待される。

また、豚肉については、県民の部位嗜好性が県外とは異なり、三枚肉（バラ肉）、ソーキ（スペアリブ）等が好まれる一方、ロースやモモ、ウデなどの部位は、県外に出荷されている。鶏肉及び鶏卵は、大部分が県内消費となっている。

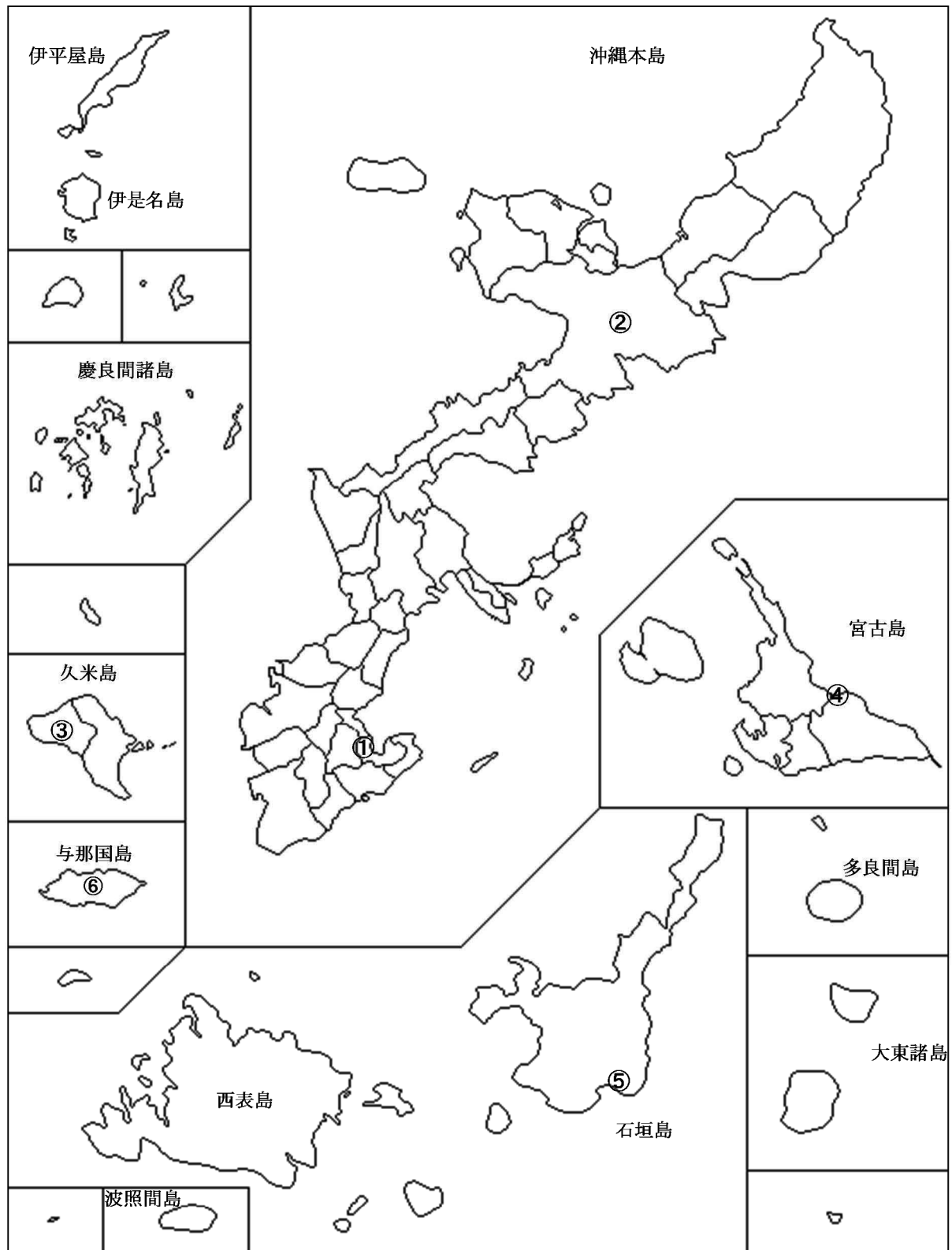
2. 沖縄県内家畜市場



県内家畜市場の概要

番号	家畜市場名	所在地	開設者名	登録年月日	年間総開催日数	開催年月日		備考
						肉専用種	乳用種	
1	南部家畜市場	〒901-0311 糸満市武富461	(一財)南部振興会	昭和51年6月14日	30	毎月17日 (12月は7日)	毎月27日	山羊 年6回 偶数月の7日
2	伊江村家畜市場	〒905-0501 伊江村字東江上1110-2	沖縄県農業協同組合	昭和51年6月14日	9	1,2,3,4,5,7,9,10 11月の15日		
3	今帰仁家畜市場	〒905-0401 今帰仁村仲宗根678	沖縄県農業協同組合	昭和51年6月17日	12	毎月16日 (12月は6日)		山羊 年4回
4	八重山家畜市場	〒907-0002 石垣市真栄里上原907	沖縄県農業協同組合	昭和51年6月21日	24	毎月13・14日		
5	久米島家畜市場	〒901-3108 久米島町字比嘉島川原1645	沖縄県農業協同組合	昭和51年7月23日	6	奇数月の18日		
6	宮古家畜市場	〒906-0013 宮古島市平良下里3107-563	沖縄県農業協同組合	昭和51年8月5日	12	毎月19日 (10月は29日)		
7	黒島家畜市場	〒907-1311 竹富町字黒島353-15	沖縄県農業協同組合	昭和58年2月4日	6	奇数月の13日 (3,11月は12日、9月は20日)		
8	多良間家畜市場	〒906-0601 多良間村塩川2795-6	沖縄県農業協同組合	平成10年5月13日	7	1,2,4,6,8,9,11月の19日 12月は9日		

3. 沖縄県内の食肉センター設置状況



名 称	開設年月	所 在 地	処理能力(頭/日)	連 絡 先
① (株)沖縄県食肉センター	昭和47年2月	南城市大里字大城1927	小動物:1,200、大動物:30	098-945-3029
② 名護市食肉センター	平成13年12月	名護市世富慶755	小動物:708、大動物:3	0980-53-6801
③ 久米島と畜場	昭和59年5月	久米島町字兼城215	小動物換算:20 (大動物1)	098-985-3094
④ (株)宮古食肉センター	平成28年4月	宮古島市上野字野原1190-187	小動物:25、大動物:5	0980-76-6112
⑤ (株)八重山食肉センター	平成26年4月	石垣市字大浜大道原1368-3	小動物:50、大動物:20	0980-82-3594
⑥ 与那国町食肉処理場	平成23年1月	与那国町字与那国1113-1	小動物:10、大動物:2	0980-87-3261

4. 畜種別と畜頭数および枝肉重量

単位：頭・kg

年度	畜種	牛		馬		豚		山 羊	
		頭数	枝肉量	頭数	枝肉量	頭数	枝肉量	頭数	枝肉量
平成 11 年		6,072	2,164,336	225	60,506	444,172	34,685,195	4,129	103,594
平成 12 年		5,418	1,929,762	225	58,353	439,561	34,119,894	4,567	121,387
平成 13 年		4,345	1,609,545	211	58,582	425,538	33,589,088	3,682	98,460
平成 14 年		3,947	1,363,252	205	56,390	398,791	31,050,639	2,613	63,174
平成 15 年		3,307	1,171,976	202	56,249	370,705	29,161,170	2,190	55,364
平成 16 年		3,484	1,203,432	284	70,041	356,670	28,514,027	1,956	46,604
平成 17 年		3,753	1,339,210	198	54,098	329,886	25,911,140	1,990	45,463
平成 18 年		3,653	1,339,135	130	33,580	326,059	25,488,818	1,711	44,249
平成 19 年		3,746	1,362,316	91	23,692	327,144	25,502,681	1,571	38,647
平成 20 年		4,348	1,530,715	87	22,153	322,821	25,039,073	1,514	38,401
平成 21 年		4,611	1,566,951	70	17,490	347,628	27,292,566	1,364	34,809
平成 22 年		4,581	1,526,587	58	15,009	365,421	28,871,249	1,476	37,771
平成 23 年		4,293	1,424,028	70	18,440	355,962	27,572,485	1,482	38,852
平成 24 年		4,161	1,426,741	73	17,122	351,121	28,695,948	2,328	57,625
平成 25 年		4,558	1,590,905	69	15,722	332,653	26,798,233	2,465	61,207
平成 26 年		4,158	1,538,192	46	8,956	311,230	24,726,369	2,412	63,255
平成 27 年		3,729	1,394,227	25	5,452	312,396	25,258,799	2,282	60,137
平成 28 年		3,823	1,491,440	29	6,920	316,638	25,821,698	2,116	57,558
平成 29 年		4,037	1,622,518	30	5,839	330,221	26,717,960	2,429	64,152
平成 30 年		4,178	1,736,390	45	9,409	337,760	27,408,105	2,781	75,157
令和 元年		4,186	1,746,429	35	7,917	319,333	25,978,753	3,289	86,238

注) 1. 牛は肉用牛、乳用牛の計である。

2. 馬は子馬を除く

資料提供：衛生薬務課

5. 格付状況

(1) 牛枝肉の格付状況

ア. 沖縄県

黒毛和種去勢牛

調査頭数	頭数	A-5	A-4	A-3	A-2	A-1	B-5	B-4	B-3	B-2	B-1	C-5	C-4	C-3	C-2	C-1
26年次	2,210.0	438.0	904.0	537.0	96.0	-	7.0	81.0	111.0	34.0	-	-	-	-	-	2.0
(構成比)	100.0	19.8	40.9	24.3	4.3	-	0.3	3.7	5.0	1.5	-	-	-	-	-	0.1
27年次	1,910.0	528.0	768.0	377.0	65.0	-	15.0	61.0	78.0	15.0	-	-	1.0	-	2.0	-
(構成比)	100.0	27.6	40.2	19.7	3.4	-	0.8	3.2	4.1	0.8	-	-	0.1	-	0.1	-
28年次	1,822.0	516.0	793.0	326.0	53.0	-	12.0	48.0	63.0	9.0	1.0	-	-	-	-	1.0
(構成比)	100.0	28.3	43.5	17.9	2.9	-	0.7	2.6	3.5	0.5	0.1	-	-	-	-	0.1
29年次	2,212.0	685.0	916.0	323.0	37.0	-	24.0	117.0	83.0	25.0	1.0	-	-	-	-	1.0
(構成比)	100.0	31.0	41.4	14.6	1.7	-	1.1	5.3	3.8	1.1	0.0	-	-	-	-	0.0
30年次	2,442.0	817.0	923.0	300.0	37.0	-	48.0	177.0	105.0	32.0	0.0	-	1.0	1.0	-	1.0
(構成比)	100.0	33.5	37.8	12.3	1.5	-	2.0	7.2	4.3	1.3	0.0	-	0.0	0.0	-	0.0
R元年次	2,448.0	883.0	965.0	238.0	47.0	1.0	38.0	166.0	87.0	21.0	0.0	0.0	1.0	0.0	1.0	0.0
(構成比)	100.0	36.1	39.4	9.7	1.9	-	1.6	6.8	3.6	0.9	-	-	0.0	-	0.0	-

黒毛和種めす

調査頭数	頭数	A-5	A-4	A-3	A-2	A-1	B-5	B-4	B-3	B-2	B-1	C-5	C-4	C-3	C-2	C-1
26年次	1,766.0	87.0	328.0	415.0	282.0	1.0	5.0	46.0	154.0	367.0	24.0	-	-	1.0	15.0	41.0
(構成比)	100.0	4.9	18.6	23.5	16.0	0.1	0.3	2.6	8.7	20.8	1.4	-	-	0.1	0.8	2.3
27年次	1,813.0	129.0	432.0	360.0	272.0	5.0	4.0	45.0	135.0	385.0	15.0	-	-	-	12.0	19.0
(構成比)	100.0	7.1	23.8	19.9	15.0	0.3	0.2	2.5	7.4	21.2	0.8	-	-	-	0.7	1.0
28年次	1,526.0	111.0	384.0	369.0	200.0	5.0	9.0	39.0	107.0	255.0	23.0	-	-	-	7.0	17.0
(構成比)	100.0	7.3	25.2	24.2	13.1	0.3	0.6	2.6	7.0	16.7	1.5	-	-	-	0.5	1.1
29年次	1,403.0	141.0	338.0	309.0	124.0	6.0	6.0	69.0	136.0	240.0	9.0	-	-	-	9.0	16.0
(構成比)	100.0	10.0	24.1	22.0	8.8	0.4	0.4	4.9	9.7	17.1	0.6	-	-	-	0.6	1.1
30年次	1,284.0	153.0	276.0	218.0	107.0	10.0	11.0	48.0	100.0	297.0	31.0	-	1.0	2.0	16.0	14.0
(構成比)	100.0	11.9	21.5	17.0	8.3	0.8	0.9	3.7	7.8	23.1	2.4	-	0.1	0.2	1.2	1.1
R元年次	1,326.0	194.0	274.0	223.0	82.0	9.0	7.0	50.0	113.0	249.0	51.0	0.0	1.0	1.0	27.0	45.0
(構成比)	100.0	14.6	20.7	16.8	6.2	0.7	0.5	3.8	8.5	18.8	3.8	0.0	0.1	0.1	2.0	3.4

(参考) 沖縄県における測定項目別の平均値

黒毛去勢牛	枝肉重量	胸面積	ばら厚さ	皮下厚さ	歩留値	BMSNo.	BCSNo.	締りきめ	BFSNo.
26年次	455.0	56.4	7.4	2.6	73.7	5.9	3.9	3.8	3.0
27年次	451.1	57.0	7.5	2.6	73.9	6.3	3.9	4.0	3.0
28年次	453.6	57.4	7.5	2.5	73.9	6.4	3.9	4.0	3.0
29年次	459.8	56.9	7.3	2.6	73.7	6.5	3.9	4.1	2.9
30年次	475.3	57.1	7.4	2.7	73.4	6.8	3.9	4.2	2.9
R元年次	478.3	58.6	7.4	2.6	73.6	7.0	3.9	4.2	2.9

注:1)胸面積=胸最長筋面積、皮下厚さ=皮下脂肪の厚さ、歩留値=歩留基準値、締りきめ=締まり・きめの等級である。

2)この表は測定項目の平均値であるが、「締りきめ」のみは等級の平均である。

3)出荷県とは、出荷された方の所属する県のこと言う。

資料:公益社団法人 日本食肉格付協会「牛枝肉、出荷県別格付結果情報」

イ. 全国

黒毛和種去勢牛

	頭数	A-5	A-4	A-3	A-2	A-1	B-5	B-4	B-3	B-2	B-1	C-5	C-4	C-3	C-2	C-1
26年次	251,964.0	68,432.0	104,265.0	49,836.0	9,098.0	2.0	1,273.0	6,924.0	7,646.0	3,642.0	71.0	0.0	23.0	59.0	238.0	455.0
(構成比)	100.0	27.2	41.4	19.8	3.6	0.0	0.5	2.7	3.0	1.4	0.0	0.0	0.0	0.0	0.1	0.2
27年次	244,034.0	77,743.0	100,972.0	40,637.0	6,511.0	3.0	1,411.0	6,764.0	6,314.0	2,820.0	75.0	2.0	26.0	53.0	251.0	452.0
(構成比)	100.0	31.9	41.4	16.7	2.7	0.0	0.6	2.8	2.6	1.2	0.0	0.0	0.0	0.0	0.1	0.2
28年次	230,854.0	80,411.0	94,806.0	34,759.0	5,159.0	5.0	1,345.0	6,030.0	5,437.0	2,118.0	72.0	1.0	34.0	51.0	215.0	411.0
(構成比)	100.0	34.8	41.1	15.1	2.2	0.0	0.6	2.6	2.4	0.9	0.0	0.0	0.0	0.0	0.1	0.2
29年次	234,459.0	89,772.0	93,184.0	32,204.0	4,661.0	2.0	1,351.0	5,806.0	4,829.0	1,924.0	60.0	3.0	21.0	44.0	181.0	417.0
(構成比)	100.0	38.3	39.7	13.7	2.0	0.0	0.6	2.5	2.1	0.8	0.0	0.0	0.0	0.0	0.1	0.2
30年次	239,051.0	98,635.0	91,670.0	30,353.0	3,888.0	4.0	1,553.0	5,762.0	4,698.0	1,737.0	59.0	2.0	19.0	48.0	210.0	413.0
(構成比)	100.0	41.3	38.3	12.7	1.6	0.0	0.6	2.4	2.0	0.7	0.0	0.0	0.0	0.0	0.1	0.2
R元年次	245,896.5	112,888.0	86,781.0	26,740.0	4,421.0	9.0	1,776.0	5,872.0	4,204.0	2,356.5	54.0	2.0	29.0	41.0	244.0	479.0
(構成比)	100.0	45.9	35.3	10.9	1.8	0.0	0.7	2.4	1.7	1.0	0.0	0.0	0.0	0.0	0.1	0.2

黒毛和種めす牛

	頭数	A-5	A-4	A-3	A-2	A-1	B-5	B-4	B-3	B-2	B-1	C-5	C-4	C-3	C-2	C-1
26年次	222,689.0	41,747.0	70,094.0	42,817.0	19,506.0	179.0	1,103.0	6,312.0	9,845.0	24,670.0	2,016.0	4.0	28.0	114.0	1,119.0	3,135.0
(構成比)	100.0	18.7	31.5	19.2	8.8	0.1	0.5	2.8	4.4	11.1	0.9	0.0	0.0	0.1	0.5	1.4
27年次	208,403.0	46,147.0	68,248.0	35,454.0	15,201.0	140.0	1,241.0	6,267.0	8,283.0	21,630.0	1,794.0	2.0	27.0	91.0	1,039.0	2,839.0
(構成比)	100.0	22.1	32.7	17.0	7.3	0.1	0.6	3.0	4.0	10.4	0.9	0.0	0.0	0.0	0.5	1.4
28年次	187,105.0	47,854.0	61,297.0	29,230.0	12,117.0	96.0	1,285.0	5,655.0	7,116.0	17,471.0	1,422.0	5.0	29.0	82.0	838.0	2,608.0
(構成比)	100.0	25.6	32.8	15.6	6.5	0.1	0.7	3.0	3.8	9.3	0.8	0.0	0.0	0.0	0.4	1.4
29年次	180,005.0	50,355.0	57,349.0	26,189.0	11,826.0	48.0	1,292.0	5,550.0	6,694.0	16,180.0	870.0	3.0	37.0	63.0	990.0	2,559.0
(構成比)	100.0	28.0	31.9	14.5	6.6	0.0	0.7	3.1	3.7	9.0	0.5	0.0	0.0	0.0	0.5	1.4
30年次	186,976.0	52,611.0	56,747.0	25,295.0	12,368.0	85.0	1,469.0	5,527.0	6,874.0	19,598.0	997.0	11.0	35.0	108.0	1,409.0	3,842.0
(構成比)	100.0	28.1	30.3	13.5	6.6	0.0	0.8	3.0	3.7	10.5	0.5	0.0	0.0	0.1	0.8	2.1
R元年次	193,179.5	59,297.0	55,441.0	24,247.5	13,680.0	143.0	1,604.0	5,541.0	7,126.5	19,917.0	1,199.0	7.0	45.0	110.0	1,286.0	3,535.5
(構成比)	100.0	30.7	28.7	12.6	7.1	0.1	0.8	2.9	3.7	10.3	0.6	0.0	0.0	0.1	0.7	1.8

(参考) 全国における測定項目別の平均値

黒毛去勢牛	枝肉重量	胸面積	ばら厚さ	皮下厚さ	歩留値	BMSNo.	BCSNo.	締りきめ	BFSNo.
26年次	483.8	58.6	7.9	2.4	74.1	6.4	3.8	4.0	3.0
27年次	485.0	59.2	7.9	2.4	74.1	6.7	3.7	4.1	2.9
28年次	490.8	60.8	8.0	2.4	74.3	6.9	3.7	4.2	2.9
29年次	498.9	62.5	8.0	2.5	74.5	7.1	3.7	4.2	2.9
30年次	504.0	63.4	8.1	2.5	74.5	7.3	3.7	4.3	2.9
R元年次	507.7	64.3	8.2	2.5	74.6	7.6	3.7	4.4	2.8

注: 1)胸面積=胸最長筋面積、皮下厚さ=皮下脂肪の厚さ、歩留値=歩留基準値、締りきめ=締まり・きめの等級である。

2)この表は測定項目の平均値であるが、「締りきめ」のみは等級の平均である。

3)出荷県とは、出荷された方の所属する県のこと言う。

資料: 公益社団法人 日本食肉格付協会 「牛枝肉、出荷県別格付結果情報」

2) 豚枝肉の格付状況

ア. 沖縄県

頭数 割合	極上	上	中	並	外	格付け頭数 格付け割合
H27 年次	0 0.0%	98,702 33.4%	88,153 29.8%	76,353 25.8%	32,646 11.0%	295,854 100.0%
H28 年次	0 0.0%	102,306 33.3%	94,197 30.6%	76,209 24.8%	34,651 11.3%	307,363 100.0%
H29 年次	0 0.0%	109,275 34.4%	100,114 31.5%	79,001 24.9%	29,037 9.1%	317,427 100.0%
H30 年次	0 0.0%	113,581 34.5%	114,446 34.8%	77,756 23.6%	23,132 7.0%	328,915 100.0%
R元 年次	0 0.0%	120,308 37.8%	114,451 35.9%	65,327 20.5%	18,424 5.8%	318,510 100.0%

資料：(公財)沖縄県畜産振興公社：「と畜実績報告」

※「極上」は「上」に含まれる。

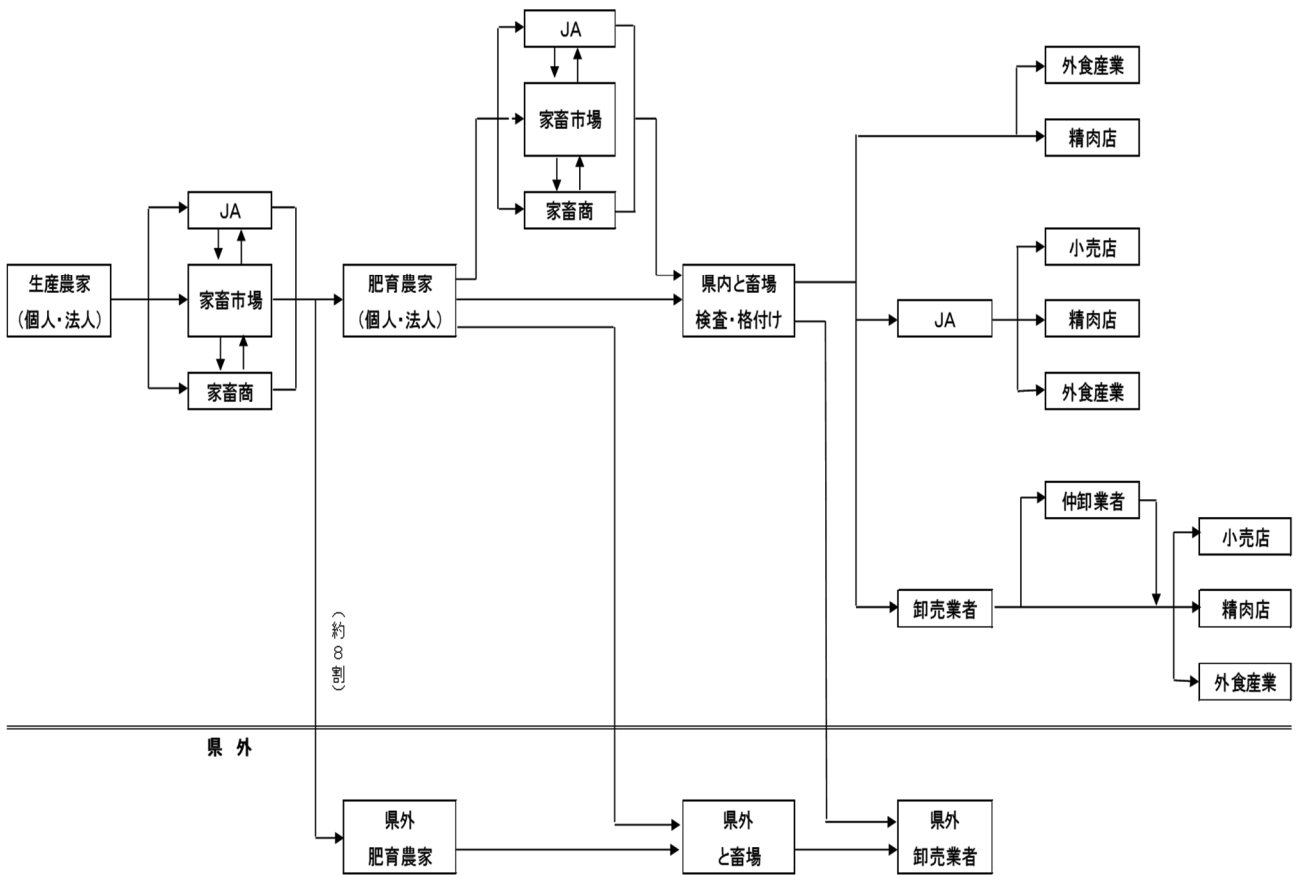
イ. 全国

頭数 割合	極上	上	中	並	外	格付け頭数 格付け割合
H27 年次	19,702 0.2%	5,942,974 48.7%	4,038,403 33.1%	1,620,713 13.3%	582,993 4.8%	12,204,784 100.0%
H28 年次	22,440 0.2%	6,099,284 49.1%	4,113,169 33.1%	1,595,909 12.9%	580,723 4.7%	12,411,525 100.0%
H29 年次	24,926 0.2%	6,096,506 49.4%	4,134,391 33.5%	1,545,092 12.5%	551,950 4.5%	12,352,865 100.0%
H30 年次	22,745 0.2%	6,087,577 48.9%	4,227,227 33.9%	1,567,381 12.6%	553,938 4.4%	12,458,867 100.0%
R元 年次	29,968 0.2%	6,081,826 49.0%	4,199,754 33.8%	1,562,339 12.6%	543,903 4.4%	12,417,790 100.0%

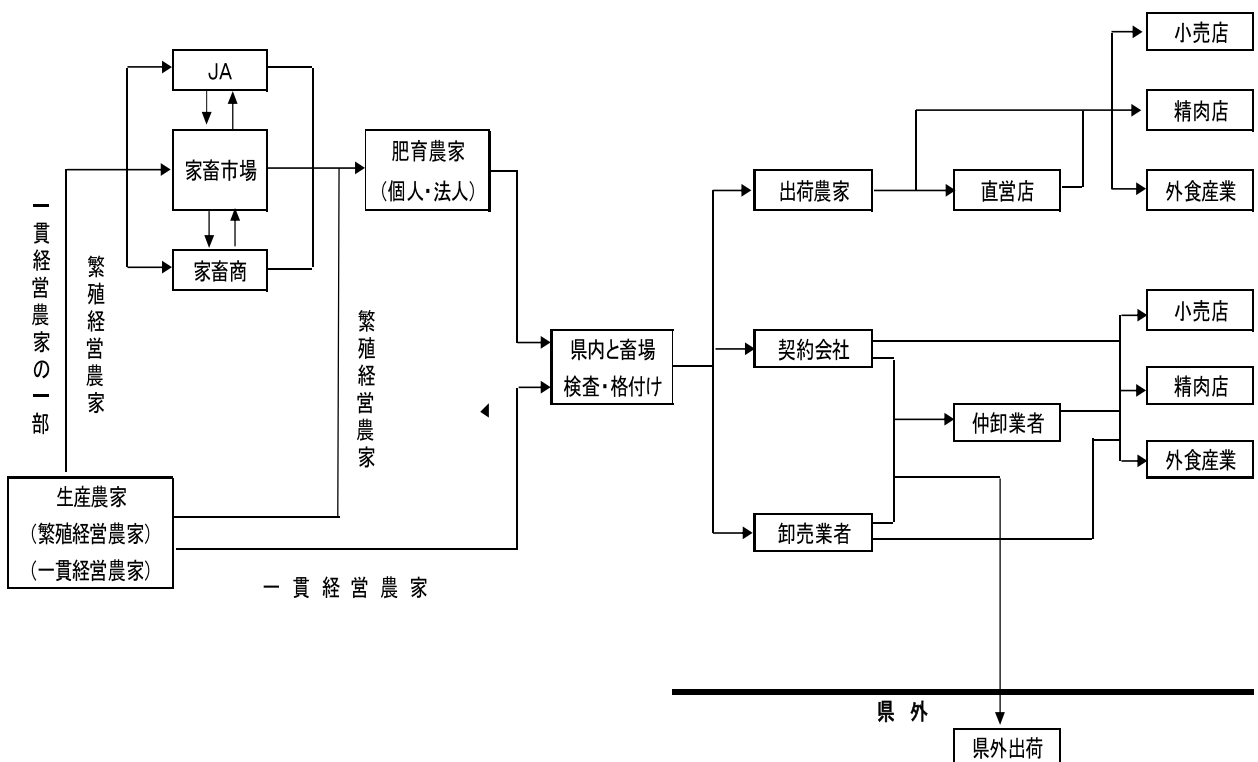
資料：公益財団法人 日本食肉格付協会

6. 畜産物の流通

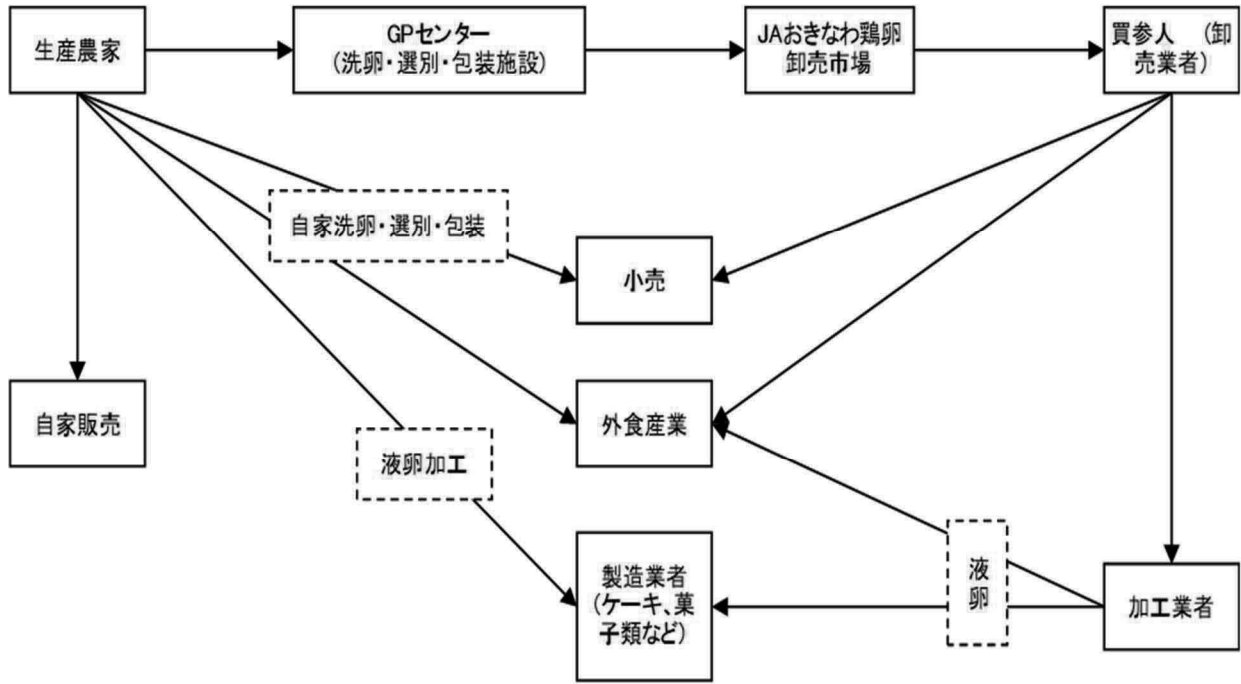
(1) 牛肉



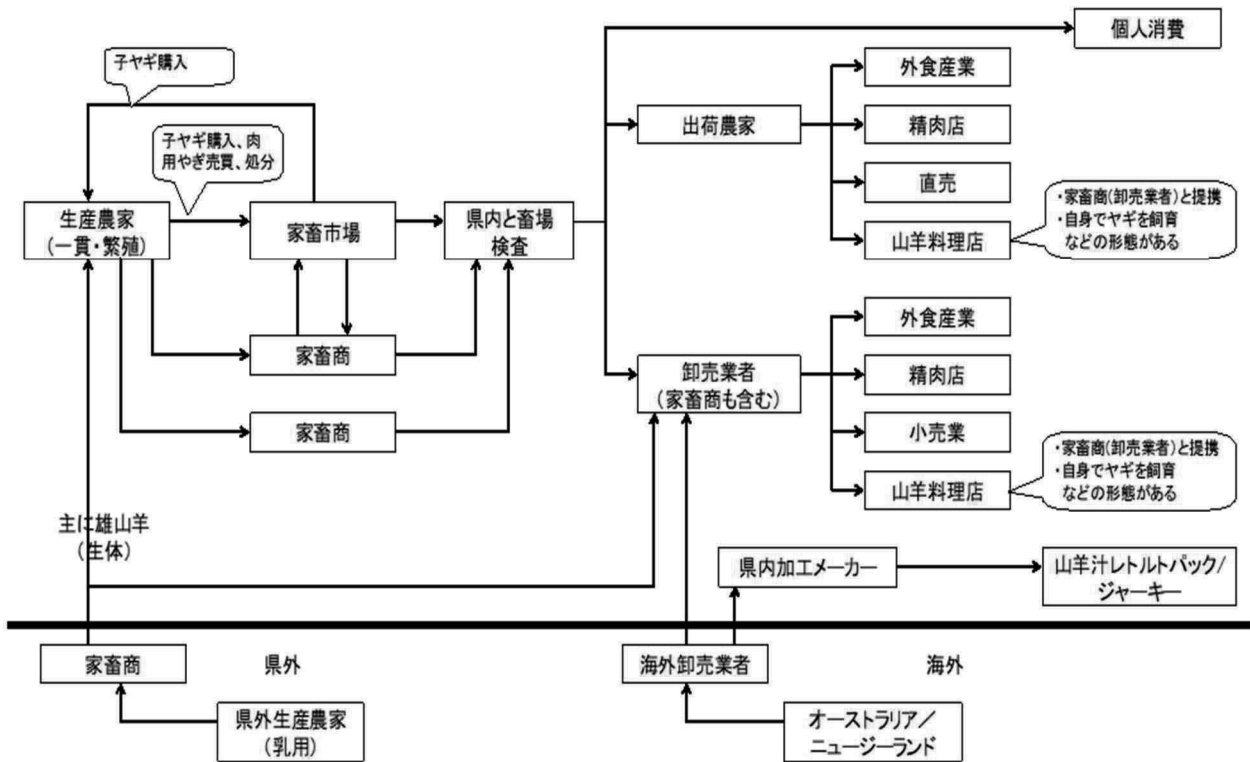
(2) 豚肉



(3) 鶏卵



(4) 山羊肉



7. 生産量と輸入量

		2012	2013	2014	2015	2016	2017	2018	2019
年 次		24	25	26	27	28	29	30	R元
牛 肉	生産量 (t)	1,729	1,882	1,826	1,582	1,655	1,842	1,874	1,933
	(正肉換算)	1,210	1,317	1,278	1,107	1,159	1,289	1,312	1,353
	輸入量 (t)	1,910	1,893	2,079	1,953	1,735	1,394	1,431	1,582
	1世帯あたり購入数量(kg)	7.6	6.6	6.2	6.0	6.4	6.9	6.5	7.0
豚 肉	生産量 (t)	27,341	26,086	24,808	23,683	24,769	25,336	26,493	25,648
	(正肉換算)	19,139	18,260	17,365	16,578	17,338	17,735	18,545	17,954
	輸入量 (t)	832	2,010	3,853	4,278	6,271	6,148	6,077	6,647
	移出量 (t) ※ 年度集計	7,794	7,295	6,499	6,547	7,475	8,487	8,281	7,605
	1世帯あたり購入数量(kg)	19.9	18.4	19.4	19.1	20.1	20.4	19.6	20.1
鶏 肉	生産量 (t)	5,247	5,297	5,810	-	-	-	-	-
	輸入量 (t)	2,585	2,685	3,622	4,668	4,579	5,395	4,605	5,374
	1世帯あたり購入数量(kg)	13.7	13.6	13.0	13.5	11.9	13.4	13.5	14.3
鶏 卵	生産量 (t)	24,275	22,036	18,932	19,850	19,640	18,461	18,518	17,368
	1世帯あたり購入数量(kg)	29.3	29.6	31.0	32.0	32.9	32.8	31.7	33.5

生産量：畜産物流通統計(牛、豚、鶏卵)(編集時、平成30年次統計未公表のため数値未掲載：令和元年7月24日時点)

鶏肉生産量：H26年次までは、農林水産省「食鳥流通統計」、H27年次から未公表値のため未掲載

正肉換算：生産量×70%

輸入量：財務省貿易統計 概況品別 統計品目表〔沖縄地区税関、2018年3月まで〕

1世帯あたり購入数量：家計調査 都道府県別購入数量(二人以上の世帯)

移出量：沖縄県食肉連絡協議会提供資料

注)

輸入量は沖縄地区税関を通過した量であり、他府県を経由して移入された分については不明。

移出量、移入量は流通構造の複雑化により把握が困難となっている。

8. 乳業工場一覧

名称	郵便番号	所在地	TEL
沖 縄 明 治 乳 業 (株)	901-2502	浦添市牧港1-65-1	098-877-5274
沖 縄 森 永 乳 業 (株)	903-0105	西原町字東4番15	098-871-9000
(株) 宮 平 乳 業	901-0305	糸満市西崎町4-15-6	098-944-5558
(有) EM 玉 城 牧 場 牛 乳	901-0611	南城市玉城富里552番地	098-852-6045
(有) お っ ぱ 乳 業	905-0415	国頭郡今帰仁村玉城763	0980-56-5326
(株) マ リ ヤ 乳 業	907-0023	石垣市字石垣192	0980-82-3450
(株) 八 重 山 ゲ ン キ 乳 業	907-0004	石垣市字登野城909	0980-82-3452
合 資 会 社 宮 古 ゲ ン キ 乳 業	906-0012	宮古島市平良字西里880-3	0980-72-3885

9. 食鳥処理場の概要

設置年	名 称	所 在 地	電話番号	処理能力 (羽/日)
H4	(株)沖縄県鶏卵食鳥流通センター	うるま市字川田333	098-974-4877	3,000
R1	名 護 市 食 鳥 処 理 施 設	名護市字屋部1779	0980-51-0620	17,000