

第2編 設備別編

第2章 ゴム引布製起伏ゲート設備

第1節 直接測定による出来形管理

第2節 品質管理

第1節 直接測定による出来形管理

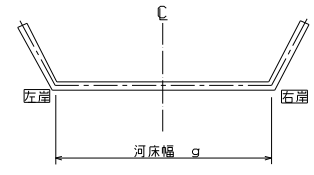
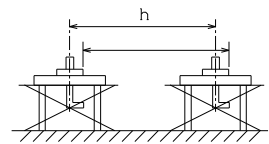
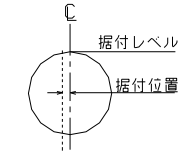
工種	分類	項目	管理基準値 (mm)	測定基準		
ゴム引布製起伏ゲート (製作)	1. 専用固定ボルト	B 全長	+10, -5	ロットより3本以上抜き取り測定する。		
		B ボルト長	±5			
	2. 受け金具	B 全長	±10	L < 10m	河床幅方向について1箇所測定する。 L: 受け金具全長 (m)	
			±15	10m ≤ L < 30m		
			±20	30m ≤ L		
		B 幅	±2	左右中央各1箇所測定する。		
	B 厚さ	±2				
	3. 固定金具	B 全長	±3	ロットより3本以上抜き取り測定する。		
		B 幅	±2			
		B 厚さ	±2			
	A	長さ (a)	範囲区分	+10	0 ~ 500 mm	上下各1箇所測定する。
				+30	501 ~ 5,000 mm	
				+50	5,001 ~ 10,000 mm	
				+70	10,001 ~ 30,000 mm	
				+100	30,001 ~ 50,000 mm	
+150				50,001 mm 以上		
幅 (b)		範囲区分	+10	0 ~ 500 mm	左右中央各1箇所測定する。	
			+30	501 ~ 5,000 mm		
			+50	5,001 ~ 10,000 mm		
			+70	10,001 ~ 30,000 mm		
			+100	30,001 ~ 50,000 mm		
			+150	50,001 mm 以上		
A 厚さ (c)		+10%, -5%	左右中央各1箇所測定する。 なお、標準部のみとし、接合部等は除くものとする。			

測定箇所標準図	摘要
	<p>ゴム本体展張時の寸法を測定する。</p>

工種	分類	項目	管理基準値 (mm)	測定基準	
ゴム引布製起伏ゲート(据付)	1. 取付金具	A	基準高 (a)	± 5	受け金具の河床据付基準高について左右岸中央各1箇所測定する。
		A	据付寸法 法幅 (b) 法長 (c) 法高 (d)	± 10	受け金具の法部天端据付寸法について左右岸各1箇所測定する。
		A			
		A			
		B	突出し長さ (e)	現場調整可能 ± 2 現場調整不可能 ± 5	専用固定ボルトの突出し長さについて10本につき1箇所の割合で測定する。 上記未満は2箇所測定する。
		B	取付ピッチ (f)	± 3	専用固定ボルトの取付ピッチについて10箇所につき1箇所の割合で測定する。 上記未満は2箇所測定する。

測定箇所標準図	摘要

工 種	分類	項 目	管理基準値 (mm)	測 定 基 準	
ゴム引布製起伏ゲート(据付)	B	河床幅方向据付 (g)	± 1 0	$g < 1.0\text{m}$	受け金具の河床幅方向据付について1箇所測定する。 g : 河床幅 (m)
			± 1 5	$1.0\text{m} \leq g < 3.0\text{m}$	
			± 2 0	$3.0\text{m} \leq g$	
	B	上下流間隔 (h)	± 5	専用固定ボルト又は受け金具の上下流間隔について5本につき1箇所の割合で測定する。 上記未满是左右岸中央各1箇所測定する。 ※2列固定式の場合	
	2. 配管	B	給排気管の据付位置及びレベル	± 1 0	据付位置及びレベル精度について施工延長概ね1.0mにつき1箇所の割合で測定する。 上記未满是2箇所測定する。
		B	内圧検知管の据付位置及びレベル	± 1 0	
		B	導水管の据付位置及びレベル	± 1 0	
		B	排水用配管の据付位置及びレベル	± 1 0	
		B	気密性		
3. ゴム袋体	B	締付トルク	+30%, -0%	専用固定ボルトの締付トルクについて10本につき1箇所の割合で測定する。 上記未满是2箇所測定する。	
	B	堰高のレベル	0~10%	河床幅2.0m未满是3箇所、2.0m以上は5箇所測定する。但し、水位が基準状態に達していない場合、測定時の水位での計算堰高を設計堰高とする。	

測 定 個 所 標 準 図	摘 要
	
	
	

工 種	分類	項 目	管理基準値 (mm)	測 定 基 準
ゴム引布製起伏ゲート(据付)	4. 操作機器	B	操作盤の位置	①承諾図書に示す所定の位置に据付けられていること。 ②据付水平度が適切であること。 ③倒壊又は移動に対して適切な方法で固定されていること。 据付状態を目視又はスケール等により確認する。
		B	プロワの位置	
		B	制御盤の位置	
		B	立上り配管の位置	
	B	地下ビット機器	導水管の位置	①承諾図書に示す所定の位置に据付けられていること。 ②据付水平度が適切であること。 ③倒壊又は移動に対して適切な方法で固定されていること。 据付状態を目視又はスケール等により確認する。
			導水管のレベル	
B	フロート(又はバケット)の据付レベル	± 20	承諾図書に示された位置について1箇所測定する。	

測 定 個 所 標 準 図	摘 要

第2節 品質管理

1. 材料等管理

種 類	規格・試験方法	試験項目
1. 袋体ゴム引布 (1) 外層・中層・内層ゴム 初期物性	試験方法：JIS K 6251	
耐熱老化性	試験方法：JIS K 6257	
耐水性	試験方法：JIS K 6258	
耐寒性	試験方法：JIS K 6251	
(2) 外層ゴム 耐磨耗性	試験方法：JIS K 6264	テーパ磨耗試験
耐熱オゾン性	試験方法：JIS K 6259	静的オゾン劣化試験
(3) ゴム引布 引張強さ	試験方法：JIS K 6322	引張試験
引張強さの耐熱老化性	試験方法：JIS K 6322 試験方法：JIS K 6257	引張試験
引張強さの耐水性	試験方法：JIS K 6322 試験方法：JIS K 6258	引張試験
ゴム／織布の接着力	試験方法：JIS K 6256	加硫ゴムと織布の剥離試験
ゴム／織布の接着力の 耐水性	試験方法：JIS K 6256 試験方法：JIS K 6258	加硫ゴムと織布の剥離試験

(参 考) 規 格 値	試 験 方 式	処 置
引張強さ：11.8N/mm ² 以上 伸 び：400%以上	試 験 片：3点(ダンベル状3号) 引張速度：500±50mm/min	
引張強さ：9.81N/mm ² 以上 伸 び：300%以上	試 験 片：3点(ダンベル状3号) 老化温度：100±1℃ 老化時間：96時間 引張速度：500±50mm/min	
引張強さ：9.81N/mm ² 以上 伸 び：350%以上	試 験 片：3点(ダンベル状3号) 浸漬温度：70±1℃ 浸漬時間：96時間 引張速度：500±50mm/min	
	試 験 片：5点 脆化温度：-25℃以下	
0.5ml 以下	試 験 片：3点 研磨といし：H18 荷 重：9.8N 回数：1000回	
	試 験 片：3点 オゾン濃度：100±10ppm 引張歪み：50±2% 試験温度：40±2℃ 試験時間：96時間	
(周方向) 設計張力×袋体安全率以上 (横断方向) 周方向の2/3以上	試 験 片：3点(A形又はB形) 引張速度：100±10mm/min	
(周方向) 設計張力×袋体安全率×80%以上	試 験 片：3点(A形又はB形) 老化温度：100±1℃ 老化時間：96時間 引張速度：100±10mm/min	
(周方向) 設計張力×袋体安全率×80%以上	試 験 片：3点(A形又はB形) 浸漬温度：70±1℃ 浸漬時間：96時間 引張速度：100±10mm/min	
(周方向・横断方向) 5.88N/mm以上	試 験 片：3点(短冊形) 引張速度：50±5mm/min	
(周方向・横断方向) 3.92N/mm以上	試 験 片：3点(短冊形) 浸漬温度：70±1℃ 浸漬時間：96時間 引張速度：50±5mm/min	

種類	規格・試験方法	試験項目
2. 水密・気密シート (1) ゴム 初期物性	試験方法：JIS K 6251	
耐熱老化性	試験方法：JIS K 6257	
耐水性	試験方法：JIS K 6258	
(2) ゴム引布 引張強さ	試験方法：JIS K 6322	引張試験
ゴム／織布の接着力	試験方法：JIS K 6256	加硫ゴムと織布の剥離試験
ゴム／織布の接着力の 耐水性	試験方法：JIS K 6256 試験方法：JIS K 6258	
3. 給水・排水ポンプ	試験方法：JIS B 8301 JIS B 8325	外観構造検査、性能検査、耐水圧試験、拘束試験、抵抗試験、耐電圧試験無負荷試験、外観寸法検査、塗装検査
4. 空気圧縮機	試験方法：JIS B 8341 JIS B 8342	外観構造検査、耐水圧試験、空気量試験、軸動力試験、充填所要時間試験、運転状態試験、圧力降下試験、圧力開閉器及び自動マンローダ試験、空気タンクの安全弁試験、外観寸法検査、塗装検査

(参考) 規格値	試験方式	処置
引張強さ：11.8N/mm ² 以上 伸び：400%以上	試験片：3点(ダンベル状3号) 引張速度：500±50mm/min	
引張強さ：9.81N/mm ² 以上 伸び：250%以上	試験片：3点(ダンベル状3号) 老化温度：100±1℃ 老化時間：96時間 引張速度：500±50mm/min	
引張強さ：9.81N/mm ² 以上 伸び：250%以上	試験片：3点(ダンベル状3号) 浸漬温度：70±1℃ 浸漬時間：96時間 引張速度：500±50mm/min	
(周方向・横断方向) 78.5N/mm以上	試験片：3点(A形又はB形) 引張速度：100±10mm/min	
(周方向・横断方向) 5.88N/mm以上	試験片：3点(短冊形) 70℃で4日間	
(周方向・横断方向) 3.92N/mm以上	試験片：3点(短冊形) 浸漬温度：70±1℃ 浸漬時間：96時間 引張速度：50±5mm/min	

2. 機能管理
 (1) 外観管理

工 種	分類	項 目	測 定 基 準
ゴム引布製起伏ゲート	B	外観	①深さ1mm以上、又は、織布露出のゴム欠け、擦り傷、切り傷がないことを確認する。 ②ゴムの浮き、膨れがないことを確認する。 ③異物混入がないことを確認する。
	A	気密性	有水試験の場合は、基準内圧で確認する。 なお、1列固定で無水状態の場合は、基準内圧×70%程度で確認する。
	A	止水性	貯水時に、下流側への漏水がないことを確認する。

測 定 個 所 標 準 図	摘 要

(2) 総合試運転

工 種	分類	項 目	確 認 要 領	測 定 基 準	
ゴム引布製起伏ゲート	1. 起伏速度	A	起立速度	操作盤面の「起立」鈕を押して、所定内圧に達するまでの時間を計測する。	起立開始から起立完了までの時間が要求時間であること確認する。 ※任意の水位条件における起立時間を計測し、要求時間内で起立することを確認する。
		B	倒伏速度	人為的に排気弁を「所定の開度」にして、ゴム堰が倒伏するまでの時間を計測する。 ※水位が低い条件では倒伏時間が規定値を超える場合があるので、承諾図書の計算結果が要求時間以内であるか確認する。	倒伏開始から倒伏完了までの時間を計測する。 なお、倒伏完了とは、内圧が 1kPa 以下とする。 ※任意の水位条件における倒伏時間を計測し、要求時間内で倒伏することを確認する。
	2. 装置作動	A	自動倒伏装置の作動	上流水位検知器を人為的に倒伏設定水位し、作動することを確認する。 また、作動水位高を計測する。	自動倒伏設定水位（公差：± 20 mm）で作動するか確認する。
		A	安全装置の作動	安全装置が作動した時の圧力を計測する。	設計最大圧力で作動するか確認する。
	3. 検知装置の作動	B	起立渋滞	人為的にタイマーの設定時間を短くして作動するか確認する。	設計起立時間× 1. 2 程度以内で作動するか確認する。
		B	設定圧力	空気を設定圧まで給気して作動することを確認する。	設定圧で作動するか確認する。
		B	起立停止圧力	空気を設定圧まで給気して作動することを確認する。	設定圧で作動するか確認する。
		B	水位計	河川等の水位と水位計の表示値を確認する。	表示及び信号が送られているか確認する。
		B	タイマー	人為的にタイマーの設定時間を短くして作動するか確認する。	設定時間で作動するか確認する。
	4. 起伏操作及び操作盤			操作盤面の操作による起立操作が正常に作動することを確認する。	
	(1) 準備操作	A	電源投入確認	MCCB を投入し「電源」表示灯及び電圧計の状態を確認する。	「電源」表示灯点灯 電圧計が規定値を示すこと
		A	「操作モード」の切替	操作盤面の切替スイッチを切替した時の表示灯状態を確認する。	「操作モード」の切替によって所定の表示灯が点灯

測 定 個 所 標 準 図	摘 要

工 種	分類	項 目	確 認 要 領	測 定 基 準
ゴム引布製起伏ゲート	(2)単独操作	A ブロワー「運 転」	「運転」鈕を押し、運転の確認 する。	ブロワーの運転で「ブロワー・運 転」表示灯が点滅又は点灯
			バイパス手動弁を「開」にして 起動させて定格電流値以内で 運転する。	異常な騒音、振動がないこと
		A ブロワー「停 止」	「停止」鈕を押し、停止の確認 する。	ブロワーの停止で「ブロワー・停 止」表示灯が点灯
		A 給気電動弁 「開」	「開」鈕を押し、開動作を確認 する。	給気電動弁の開で「給気電動弁・ 開」表示灯が点滅又は点灯 異常な騒音、振動がないこと
		A 給気電動弁 「全開」	「全開」位置で停止することを 確認する。	給気電動弁全開で「給気電動弁・ 開」表示灯が点灯 全開リミットスイッチで停止す ること
		A 給気電動弁 「閉」	「閉」鈕を押し、閉動作を確認 する。	給気電動弁の閉で「給気電動弁・ 閉」表示灯が点滅又は点灯 動作中異常な騒音、振動がないこ と
		A 給気電動弁 「全閉」	「全閉」位置で停止することを 確認する。	給気電動弁全閉で「給気電動弁・ 閉」表示灯が点灯 全閉リミットスイッチで停止す ること
		A 排気電動弁 「開」	「開」鈕を押し、開動作を確認 する。	排気電動弁の開で「排気電動弁・ 開」表示灯が点滅又は点灯 異常な騒音、振動がないこと
		A 排気電動弁 「全開」	「全開」位置で停止することを 確認する。	排気電動弁全開で「排気電動弁・ 開」表示灯が点灯 全開リミットスイッチで停止す ること
		A 排気電動弁 「閉」	「閉」鈕を押し、閉動作を確認 する。	排気電動弁の閉で「排気電動弁・ 閉」表示灯が点滅又は点灯 動作中異常な騒音、振動がないこ と
		A 排気電動弁 「全閉」	「全閉」位置で停止することを 確認する。	排気電動弁全閉で「排気電動弁・ 閉」表示灯が点灯 全閉リミットスイッチで停止す ること
A 排気電動弁 「停止」	「停止」鈕を押しして停止するこ とを確認する。	電動弁が「途中停止」すること 「途中停止」時は、「開・閉」表 示灯は点灯(滅)しないこと		

測 定 個 所 標 準 図	摘 要

工種	分類	項目	確認要領	測定基準				
ゴム引布製起伏ゲート	(3) 半自動又は連動操作	A	ゴム堰本体起立動作確認	「起立」 釦を押して連動している各機器が作動して袋体内に給気を開始することを確認する。	給気電動弁「開」動作で「給気電動弁・開」表示灯が点滅、「全開」で「給気電動弁・開」表示灯が点灯すること			
				袋体内圧が設定圧力に到達すると各機器が停止することを確認する。	ブローワー運転で「ブローワー・運転」表示灯が点灯又は点灯すること 「起立中」表示灯が点滅又は点灯すること 「起立中」表示灯が消灯し、「起立」表示灯が点灯すること ブローワー停止で「ブローワー・停止」表示灯が点灯すること 給気電動弁「閉」動作で「給気電動弁・閉」表示灯が点滅又は点灯、「全閉」で「給気電動弁・閉」表示灯が点灯すること			
	(4) 保護装置	A	起立渋滞	起立動作において設定時間内に起立操作が完了しない場合に各機器が停止することを確認する。 ※タイマーの設定時間を短くして確認する。	ブローワー停止で「ブローワー・停止」表示灯が点灯すること			
					給気電動弁「閉」動作で「給気電動弁・閉」表示灯が点滅、「全閉」で「給気電動弁・閉」表示灯が点灯すること			
					A	ブローワー・サーマルリレー	「テスト」 釦を押す。	「ブローワー・故障」表示灯が点灯すること 「故障復帰」 釦にて消灯すること
					A	給気電動弁・サーマルリレー	「テスト」 釦を押す。	「給気電動弁・故障」表示灯が点灯すること 「故障復帰」 釦にて消灯すること
					A	給気電動弁・「開」 過トルク	「開」 過トルクスイッチを人為的に動作させる。	「給気電動弁・故障」表示灯が点灯すること 「故障復帰」 釦にて消灯すること
					A	給気電動弁・「閉」 過トルク	「閉」 過トルクスイッチを人為的に動作させる。	「給気電動弁・故障」表示灯が点灯すること 「故障復帰」 釦にて消灯すること

測定箇所標準図	摘要

