

# 参 考 表

就業状態、主な活動状態別

年		15歳以上 人口	労働力				
			総数	就業			
				総数	従業		
					総数	主に仕事	通学のかた わら仕事
男女計	平成20年	11050	6650	6385	6267	5367	123
	21	11050	6617	6282	6149	5268	116
	22	11049	6590	6257	6129	5243	120
男	平成20年	5344	3888	3729	3667	3547	64
	21	5342	3847	3644	3575	3461	56
	22	5337	3822	3615	3553	3432	62
女	平成20年	5706	2762	2656	2600	1820	59
	21	5709	2771	2638	2574	1808	59
	22	5712	2768	2642	2576	1811	58

農林業・非農林業、従業上の地位

年		農 林 業				非	
		総数	自営業主	家族従業者	雇用者	総数	自営業主
男女計	平成20年	245	116	84	46	6140	491
	21	242	115	77	50	6040	479
	22	234	110	71	53	6023	469
男	平成20年	140	99	16	25	3589	359
	21	140	99	14	27	3504	345
	22	137	95	13	29	3478	338
女	平成20年	105	16	68	21	2551	132
	21	102	16	63	23	2536	134
	22	97	15	58	24	2545	131

15歳以上人口(全国)

単位(万人・%)

人 口		非 勞 働 力 人 口						勞 働 力 人口比率	完 全 失業率
者	者	完 全 失 業 者	総 数	家 事	通 学	そ の 他			
家事などの かたわら仕事	休業者								
777	118	265	4395	1695	702	1998	60.2	4.0	
765	133	336	4430	1657	699	2074	59.9	5.1	
766	128	334	4452	1655	698	2100	59.6	5.1	
55	62	159	1453	47	375	1032	72.8	4.1	
58	69	203	1493	47	380	1067	68.2	5.3	
59	62	207	1512	53	376	1083	71.6	5.4	
721	56	106	2942	1648	327	966	48.4	3.8	
707	64	133	2936	1610	320	1007	48.5	4.8	
706	66	127	2940	1601	322	1017	48.5	4.6	

(非農林業雇用者については従業者規模)別就業者数(全国)

単位(万人)

農 林 業								
家族従業者	雇 用 者							
	総数	常雇	臨時雇	日雇	1~29人	30~99人	100~ 499人	500人以上
140	5478	4731	643	104	1644	869	1009	1417
125	5410	4670	640	100	1615	849	992	1418
118	5410	4666	644	100	1583	851	1020	1429
26	3186	2921	219	47	910	490	584	886
22	3122	2869	208	45	891	474	570	875
21	3105	2842	218	44	866	470	580	882
114	2292	1811	424	58	734	379	425	532
103	2288	1801	432	55	724	376	422	543
97	2306	1823	426	56	717	381	440	548

# 労働力調査の概要

## 1 調査の目的

労働力調査は、我が国における就業及び不就業の状態を毎月明らかにすることを目的としている。

## 2 調査の沿革

この調査は、昭和 21 年 9 月に開始し、約 1 年間の試験的期間を経て、昭和 22 年 7 月から本格的に実施している。その後、昭和 25 年 4 月から統計法（昭和 22 年法律第 18 号）による指定統計調査として、平成 21 年 4 月から統計法（平成 19 年法律第 53 号）による基幹統計調査として実施している。

また、昭和 57 年には、地域別表章のための標本拡大、平成 14 年には、労働力調査特別調査を労働力調査に統合する改正を行っている。

## 3 調査の範囲及び調査対象

調査の範囲は、我が国の居住している全人口である。ただし、外国政府の外交使節団、領事機関の構成員（随員を含む。）及びその家族、外国軍隊の軍人・軍属（その家族を含む。）は除外される。

この調査は標本調査として実施しており、国勢調査の約 90 万調査区から約 2,900 調査区を選定し、その調査区内から選定された約 4 万世帯（基礎調査票の対象世帯、特定調査票についてはうち約 1 万世帯が対象）及びその世帯員が調査対象となるが、就業状態は世帯員のうち 15 歳以上の者（約 10 万人）について調査している。

沖縄県では、毎月 1 4 4 調査区（約 2,400 世帯）が調査対象となっている。

## 4 調査の期日及び期間

調査は、毎月末日（12 月は 26 日）現在で行う。就業状態については、毎月の末日に終わる 1 週間（12 月は 20 日から 26 日までの 1 週間。以下「調査週間」という。）の状態を調査する。

## 5 調査の流れ

調査の流れは、次のとおりである。

総務大臣（統計局長） — 都道府県知事 — 指導員 — 調査員 — 調査世帯

## 6 調査の方法

(1) 調査員は、担当調査区内にあるすべての住戸（住宅やその他の建物の各戸で、1つの世帯が居住できるようになっている建物又は建物の一区画）を記入した名簿を作成する。この名簿から総務省統計局の定める方法により指導員が所定数の住戸を選定する。選定された住戸について、そこに居住する世帯を調査する。

(2) 調査は基礎調査票と特定調査票の2種類で行う。基礎調査票については、2年にわたり同一の2か月を調査し、特定調査票については2年目2か月目のみ調査する。

(3) 調査員は、調査週間の始まる前7日以内に、選定された住戸を訪問し、その住戸に住んでいる世帯（以下

「調査世帯」という。)に調査票を配布して記入を依頼し、併せて記入の説明を行う。また、調査週間の終了後3日以内に調査世帯を再び訪問し、記入内容を検査の上、調査票を収集する。

(4) 調査票は、調査員から都道府県へ提出され、指導員が記入内容を検査した後、総務省統計局へ提出される。

## 7. 集計及び結果の公表(全国)

都道府県を通じて総務省統計局に提出された調査票は、独立行政法人統計センターにおいて集計される。調査の結果は、インターネット、刊行物及び閲覧に供する方法で公表する。

### (1) 基本集計：基礎調査票から集計

#### 【全国】

全国結果(月別並びに四半期、上・下半期、暦年及び年度の各平均)は、原則として調査月の翌月末に速報を公表する。また、月別結果を収録する「労働力調査報告」(月報)は調査月の翌々月に、年平均結果を収録する「労働力調査年報(I基本集計)」は調査年の翌年春に刊行する。

#### 【地域】

10 地域別結果(四半期及び年平均)は、当該期間の最終月の翌月末に速報を公表する。また、この結果は月報(当該期間の最終月分の月報)及び年報に掲載される。

都道府県別結果(モデル推計値；基本集計のうち主要項目のみ)は、四半期及び年平均を最終調査月の翌々月に参考として公表している。

#### 【沖縄県】

労働力調査結果(月別・暦年及び年度の各平均速報)は、調査月の翌月末に公表する。原則として、統計局が公表する速報と同一日である。年平均結果を収録する「労働力調査報告」は、調査年の翌年夏に刊行する。

### (2) 詳細集計：主として特定調査票から集計

#### 【全国】

全国結果(四半期及び年平均)は、最終調査月の翌々月に速報を公表する。また、年平均を収録する「労働力調査年報(II詳細集計)」は調査年の翌年春に刊行する。なお、四半期平均は月報(当該期間の最終月の翌月分の月報)に掲載される。

#### 【地域】

10 地域別結果(年平均)は、調査年の翌年2月末に速報を公表する。また、この結果は年報に掲載される。

#### 【沖縄県】

沖縄県においては、詳細集計はしていない。

## 用語の解説

「※1」は基本集計に関する用語、「※2」は詳細集計に関する用語、無印は両集計に共通の用語

### 1 15歳以上人口について

#### <年齢>

調査月の末日現在の満年齢である。

#### <配偶関係>

戸籍上の届出の有無に関係なく、調査時の状態により区分した。

#### <世帯主との続き柄>

世帯主の配偶者:世帯主の妻又は夫

その他の家族:世帯主の配偶者以外の親族世帯員

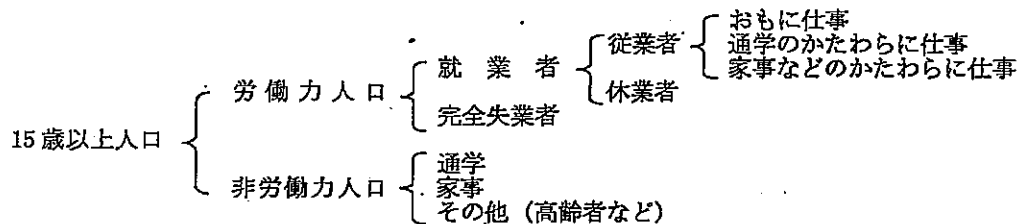
#### <教育> [※2]

調査日現在、学校に在学しているか否かによって在学中、卒業及び在学したことがないの三つに区分し、「在学中」については、「小学・中学・高校」、「短大・高専」、「大学・大学院」に、「卒業」については、「小学・中学・高校・旧中」、「短大・高専」、「大学・大学院」にそれぞれ区分した。

なお、上記各学校と入学資格や在学年数が同等で、これらの卒業に相当する資格が得られるものについては、それぞれ相当する区分に含めた。

#### <就業状態>

15歳以上人口について、調査週間中の活動状態に基づき、ILO基準に従い次のように区分した。



労働力人口:15歳以上の人口のうち、「就業者」と「完全失業者」を合わせたもの

就業者:「従業者」と「休業者」を合わせたもの

従業者:調査週間に賃金、給料、諸手当、内職収入などの収入を伴う仕事(以下「仕事」という。)を1時間以上した者。なお、家族従業者は、無給であっても仕事をしたとする。

休業者:仕事を持ちながら、調査週間に少しも仕事をしなかった者のうち、

①雇用者で、給料、賃金の支払を受けている者又は受けることになっている者。

なお、職場の就業規則などで定められている育児(介護)休業期間中の者も、職場から給料・賃金をもらうことになっている場合は休業者となる。雇用保険法に基づく育児休業基本給付金や介護休業給付金をもらうことになっている場合も休業者に含む。

②自営業主で、自分の経営する事業を持ったままで、その仕事を休み始めてから30日にならない者

なお、家族従業者で調査週間に少しも仕事をしなかった者は、休業者とはしないで、完全失業者又は非労働力人口のいずれかとした。

完全失業者:次の三つの条件を満たす者

①仕事がなく調査週間に少しも仕事をしなかった(就業者ではない。)

②仕事があればすぐ就くことができる

③調査週間に、仕事を探す活動や事業を始める準備をしていた(過去の求職活動の結果を待っている場合を含む。)

非労働力人口：15歳以上の人口のうち、「就業者」と「完全失業者」以外の者  
 労働力人口比率：15歳以上の人口に占める「労働力人口」の割合  
 就 業 率：15歳以上の人口に占める「就業者」の割合  
 完 全 失 業 率：「労働力人口」に占める「完全失業者」の割合

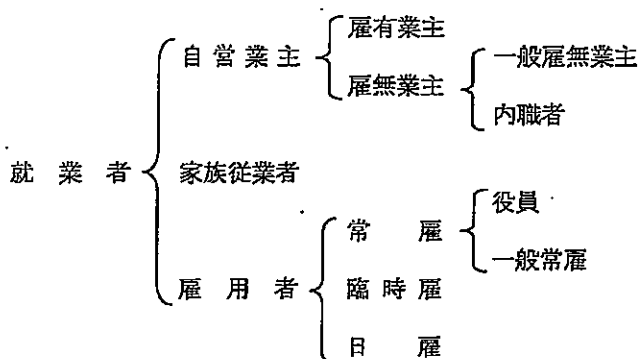
## 2 就業者について

調査週間中に二つ以上の仕事に従事した者は、主に従事した仕事について分類した。

### <従業上の地位>

就業者を次のように区分した。

#### ○基本集計【※1】



自 営 業 主：個人経営の事業を営んでいる者

雇 有 業 主：ふだん一人以上の有給の従業者を雇って個人経営の事業を営んでいる者

雇 無 業 主：従業者を雇わず自分だけで、又は自分と家族だけで個人経営の事業を営んでいる者

内 職 者：自宅で内職（賃仕事）をしている者

家 族 従 業 者：自営業主の家族で、その自営業主の営む事業に無給で従事している者

雇 用 者：会社、団体、官公庁又は自営業主や個人家庭に雇われて給料、賃金を得ている者及び会社、団体の役員

常 雇：「役員」と「一般常雇」を合わせたもの

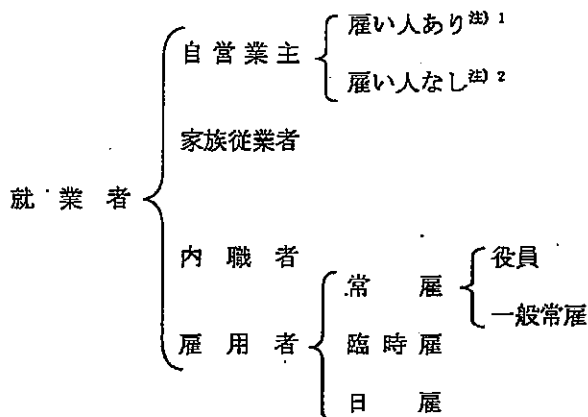
役 員：会社、団体、公社などの役員（会社組織になっている商店などの経営者を含む。）

一 般 常 雇：1年を超える又は雇用期間を定めない契約で雇われている者で「役員」以外の者

臨 時 雇：1か月以上1年以内の期間を定めて雇われている者

日 雇：日々又は1か月未満の契約で雇われている者

#### ○詳細集計【※2】



注) 1. 基本集計の「雇有業主」と同じ分類

2. 基本集計の「雇無業主」から内職者を除いたもの

<雇用形態> [※2]

会社・団体等の役員を除く雇用者について、勤め先での呼称によって、「正規の職員・従業員」、「パート」、「アルバイト」、「労働者派遣事業所の派遣社員」、「契約社員・嘱託」、「その他」の六つに区分した。

<週間就業時間>

調査週間中、実際に仕事に従事した時間（二つ以上の仕事をした場合は、それらの就業時間を合計したもの）。「仕事を休んでいた」者は、就業時間を0時間とした。

延週間就業時間：従業者の週間就業時間の総数

平均週間就業時間：延週間就業時間／従業者数（就業時間不詳の者を除く。）

<就業者の属性>

産 業：就業者について、調査週間中、その者が実際に仕事をしてきた勤め先・業主の主な事業の種類を日本標準産業分類に基づいて分類した。また、労働者派遣事業所の派遣社員の場合は、派遣先ではなく、雇われている派遣元の事業所の事業の種類を分類した。ただし、統計表中の「非農林業」とは「農業、林業」以外の産業をいう。なお、分類不能の産業は便宜上、非農林業に含めた。

（詳細は<http://www.stat.go.jp/data/roudou/sangyo.htm> を参照）

職 業：就業者について、調査週間中、その者が実際にしていた仕事の種類を国勢調査の職業分類に基づいて分類した。また、労働者派遣事業所の派遣社員の場合は、派遣先でその者が実際にしていた仕事の種類を分類した。

（詳細は<http://www.stat.go.jp/data/roudou/pdf/shoku.pdf> を参照）

従業者規模：働いている事業所が属する企業（本店・支店・工場・出張所などを含めた企業全体）でふだん働いている従業者数の規模により区分した。また、労働者派遣事業所の派遣社員の場合は、派遣元事業所が属する企業の従業者数の規模により区分した。

ただし、勤め先が官公庁、国営・公営の事業所（例えば、国・公立の小学校、中学校、高等学校、国・公立の病院）、独立行政法人、国立学校法人などの場合は、従業者数で区分せず、「官公」とした。

経営組織：個人、会社、団体、官公に区分した。

[※1]

会社とは、株式会社（有限会社を含む。）、合名会社、合資会社、合同会社及び相互会社のことをいう。

団体には、特殊法人等（日本銀行、公庫、NHKなど）、学校法人、医療法人、宗教法人、その他の団体などが含まれる。

官公には、官公庁、国営・公営の事業所（例えば、国・公立の小学校、中学校、高等学校、国・公立の病院）、独立行政法人、国立学校法人などが含まれる。

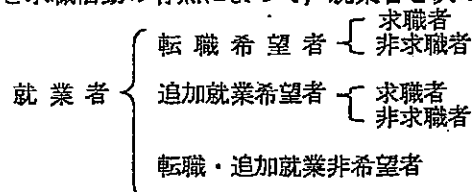
<就業異動> [※2]

転 職 者：就業者のうち前職のある者で、過去1年間に離職を経験した者

新規就業者：就業者のうち過去1年間に新たに仕事についた者

<転職・追加就業等希望の有無>

仕事に対する希望と求職活動の有無によって、就業者を次のように区分した。



転 職 希 望 者：現在の仕事を辞めてほかの仕事に変わりたいと希望している者。

ただし、ここでいう転職とは、雇用者についていえば企業間の転職、すなわち勤め先が変わることであり、同一企業内で勤務地や職種が変わる場合は転職としない。

追加就業希望者：現在の仕事を継続しながら別の仕事もしたいと希望している者

求職者（仕事を探している）：転職希望者又は追加就業希望者のうち、希望する仕事について実際に仕事を探していたり、準備をしたりしている者

非求職者（仕事を探していない）：求職者以外の者

転職・追加就業非希望者：転職及び追加就業のいずれも希望していない就業者



<就業時間増減希望の有無> [※2]

時間数増加希望者：現在の仕事を継続しながら就業時間数を増やしたいと希望している者  
時間数減少希望者：現在の仕事を継続しながら就業時間数を減らしたいと希望している者

3 完全失業者について

<求職理由>

完全失業者の仕事を探し始めた理由によって、次のように区分している。

非自発的な離職による者：「定年又は雇用契約の満了」と「勤め先都合」を合わせたもの

定年又は雇用契約の満了：定年や雇用期間の満了による離職失業者

勤め先や事業の都合(勤め先都合)：勤め先や事業の都合(倒産、人員整理等)による離職失業者

自発的な離職による者(自己都合)：自分又は家族の都合による離職失業者

学卒未就職者(学卒未就職)：学校を卒業して仕事に就くために、新たに仕事を探し始めた者

その他の者：「新たに収入が必要」と「その他」を合わせたもの

収入を得る必要が生じたから(新たに収入が必要)：収入を得る必要が生じたために、新たに仕事を探し始めた者

その他の他：上記のどれにも当てはまらない場合で、新たに仕事を探し始めた者

<求職方法> [※2]

2種類以上の方法により求職している場合は、すべてを調査するとともに、そのうちの主な方法(一つ)についても調査した。

<失業期間> [※2]

仕事がない状態で、仕事を探し始めたり、事業の開始の準備を始めたりしてからの期間

<求職活動時期> [※2]

調査日までの1か月間に仕事を探したり、事業の開始の準備をししたりしたか否かを調査した。

<離職した完全失業者> [※2]

前職のある完全失業者のうち、前職を辞めたことを理由として求職している者

4 非労働力人口について

<就業希望の有無> [※2]

非労働力人口について、仕事をしたいと思っているかどうかによって、次のように区分した。

就業希望者：就業を希望している者

就業内定者：既に仕事が決まっている者

就業非希望者：就業を希望していない者

5 前職のある者について

<前職の離職時期> [※2]

離職者について、その離職時期を次のように区分した。

「前職の従業上の地位」、「前職の雇用形態」、「前職の産業」、「前職の職業」及び「前職の従業者規模」については、過去3年以内の離職者についてのみ集計した。

a 3年超に離職

b 1年超3年以内に離職

c 過去1年間に離職

6 世帯について

<世帯の種類>

2人以上の世帯：住居と生計を共にしている二人以上の人の集まり

単身世帯：一人で一戸を構えて暮らしている者や、単身で間借りをしている者、あるいは寮、寄宿舎、下宿屋などに居住する単身者一人一人

単身の住み込みの雇い人は、その住み込んでいる世帯の世帯員とした。

また、老人ホームなど社会福祉施設の入所者や病院・療養所の入院者(既に3か月以上入院している者のみ)は、その一人一人(夫婦で1室に住んでいる場合はその夫婦ごと)を一世帯とした。

<親族世帯>

世帯主のほかに少なくとも一人の親族世帯員がいる世帯

<核家族世帯>

親族世帯のうち、親族世帯員が「世帯主と世帯主の配偶者のみ」又は「親と子供の関係にある者のみ」で構成されている世帯

<夫婦のいる世帯>

2人以上の世帯で、世帯主と親族世帯員のみで構成されている世帯のうち、下記a～dに区分される世帯を夫婦のいる世帯とした。

- a 夫婦のみの世帯
- b 夫婦と親から成る世帯
- c 夫婦と子供から成る世帯
- d 夫婦、子供と親から成る世帯

この場合、夫婦とは、世帯内で最も若い夫婦のことをいう。すなわち、世帯内に二組以上の夫婦がいる場合は、夫の年齢が最も若い夫婦を「夫婦」とした。また、夫、妻とは、この夫婦に該当するもののみをいい、親、子供（未婚に限る。）とは、この夫婦からみた親又は子供をいう。

<母子世帯>

母親と20歳未満の未婚の子供のみから成る世帯を母子世帯とした。

<高齢者世帯>

次のa～dに区分される世帯を高齢者世帯とした。

- a 男性65歳以上、女性60歳以上の者のみから成る2人以上の世帯
- b 男性65歳以上の者のみから成る2人以上の世帯
- c 女性60歳以上の者のみから成る2人以上の世帯で、少なくとも一人65歳以上の者がいる世帯
- d 65歳以上の単身世帯（高齢者単身世帯）

# 標本抽出方法、結果の推定方法及び推定値の標本誤差

## 1 標本抽出の方法

この調査は、層化2段階抽出法による標本調査であり、調査区\*を第1次抽出単位とし、住戸\*\*を第2次抽出単位としている。

\* 国勢調査調査区

\*\* 住宅やその他の建物の各戸で、一つの世帯が居住できるようになっている建物又は建物の一区画

### (1) 調査区の抽出 (第1次抽出)

第1次抽出における調査区の抽出は、各地域\*ごとにすべての調査区を国勢調査の結果等に基づく特性により層に分けて(詳細は、次ページの「参考」参照)、各地域の各層ごとに、所定の抽出率と所定の抽出起番号を用いて系統抽出法により行う。この系統抽出は、各調査区のウエイト(15世帯がほぼ1ウエイトとなるように各調査区に付されている値)に基づく確率比例抽出によっている。毎月の標本調査区数は約2,900となっている。

ただし、刑務所・拘置所等のある区域\*\* (国勢調査調査区番号の後置番号が5の調査区)、自衛隊区域\*\* (同6の調査区)、駐留軍区域(同7の調査区)及び水面調査区(同9の調査区)については、抽出を行っていない。

\* 北海道、東北(青森県、岩手県、宮城県、秋田県、山形県及び福島県)、南関東(埼玉県、千葉県、東京都及び神奈川県)、北関東・甲信(茨城県、栃木県、群馬県、山梨県及び長野県)、北陸(新潟県、富山県、石川県及び福井県)、東海(岐阜県、静岡県、愛知県及び三重県)、近畿(滋賀県、京都府、大阪府、兵庫県、奈良県及び和歌山県)、中国(鳥取県、島根県、岡山県、広島県及び山口県)、四国(徳島県、香川県、愛媛県及び高知県)及び九州・沖縄(福岡県、佐賀県、長崎県、熊本県、大分県、宮崎県、鹿児島県及び沖縄県)の10地域。ただし、層化及び抽出は沖縄県を独立の1地域とした11地域別に行う。

\*\* 刑務所・拘置所等のある区域及び自衛隊区域については、それぞれ法務省、防衛省からそれら施設内の居住者数の資料を得て集計に加えている。具体的には、刑務所・拘置所等の矯正施設収容者を非労働力人口に、自衛官の営舎内居住者を就業者にそれぞれ加えている。

ただし、詳細集計では、特定調査票の調査項目を両省資料から集計するのは困難であることから、これらについて集計対象とはしていない。

### (2) 住戸の抽出 (第2次抽出)

第2次抽出における住戸の抽出は、第1次抽出で抽出された調査区(以下「標本調査区」という。)にあるすべての住戸のうちから、1調査区当たり抽出住戸数がほぼ15となるような所定の抽出率(ウエイトの逆数に等しい。)及び抽出起番号を用いて系統(等間隔)抽出により行う。抽出された住戸に調査日現在で居住するすべての世帯(合計約4万世帯)が調査対象となる。

ア 月次結果や年平均結果の精度と、月々及び年間の変化を見る場合の精度とを考慮し、一つの標本調査区は4か月間調査を行い、前半(2か月間)と後半(2か月間)とで調査区内の調査世帯(第2次抽出で抽出された住戸に居住する世帯)を替えている。

イ 前年の結果との比較の精度を高めるため、標本調査区として選定された調査区は、翌年の同月に再び調査を行う\*。

すなわち、毎月の全標本調査区のうち、半数はその年に新たに調査を行う調査区(したがって、翌年同月に再び調査を行う調査区。以下「1年目調査区」という。)となり、残り半数は前年同月に調査を行った調査区(以下「2年目調査区」という。)となるようにしている。

\* 各標本調査区について、翌年までに無くなった住戸に居住していた調査世帯は調査から除かれる。

一方、新設された住戸は名簿に追加され、その名簿から住戸が追加抽出されそこに居住する世帯が調査世帯に追加される。

ウ 以上の標本交替を行うため及び推定値の標本誤差の算出のため、標本調査区は、調査開始月(A, B, C又はDで表す。)及び1年目調査区か2年目調査区か(それぞれ1又は2で表す。)により区分され次のような8組の副標本で構成されている。なお、各副標本は、それぞれ同等な全国の無作為標本となるように設計されている。

#### 8組の副標本

- A 1.....1月, 5月又は9月に調査開始の1年目調査区
- A 2.....1月, 5月又は9月に調査開始の2年目調査区
- B 1.....2月, 6月又は10月に調査開始の1年目調査区
- B 2.....2月, 6月又は10月に調査開始の2年目調査区
- C 1.....3月, 7月又は11月に調査開始の1年目調査区

C 2 …… 3月, 7月又は11月に調査開始の2年目調査区

D 1 …… 4月, 8月又は12月に調査開始の1年目調査区

D 2 …… 4月, 8月又は12月に調査開始の2年目調査区

このように、副標本8組のうち、4組は1年目調査で、残り4組は2年目調査区となる。

この結果、いずれの月においても、これらの副標本のうち、2組（すなわち標本調査区の数にすると1/4）について標本調査区の交替が行われ、他の2組について同一調査区の中で調査世帯の交替が行われる。したがって、標本調査区が交替する組と標本調査区の中の調査世帯が交替する組とを合わせると、毎月1/2の調査世帯が更新されることになる。

なお、特定調査票の調査世帯は2年目2か月目に当たる2組のもの（A 2及びC 2の組又はB 2及びD 2の組）である\*。

\* 詳細集計の調査規模は基本集計の約4分の1となっている。

#### (参考) 調査区の層化及び調査区の切替えについて

○労働力調査では、標本の抽出に当たって、調査結果の精度向上（すなわち、標本誤差の縮小）を図ることを目的として、第1次抽出単位である調査区の層化を行っている。

○労働力調査の層化の基準としては、結果の利用上重要度の高い項目、すなわち産業や従業上の地位別就業者数で精度の高い結果が得られるよう、調査区の産業・従業上の地位別の就業者構成を第一義的に用いている。このほか、寮・寄宿舎、病院・療養所、社会施設及び給与住宅に居住している人の就業状態は均質的であり、これらの有無が調査区を特徴付ける場合が多いことから、調査区における住居の形態も層化の基準に加えている。

○層化の基準となる調査区ごとの就業者構成等は、国勢調査の結果等を用いている。最新の就業構造の変化に対応するため、5年ごとに直近の国勢調査調査区への切替えを行い、併せて層化基準についても見直しを行っている。

なお、平成17年国勢調査調査区への切替えは、20年5月から段階的に行い、21年8月に完了した。

層化についての詳細は、ホームページに掲載してある「標本設計の解説」(<<http://www.stat.go.jp/data/roudou/9.htm>>)を参照されたい。

## 2 結果の推定方法

### (1) 結果の推定（基本集計）

ア 毎月の全国結果は、大都市部・非大都市部\*、男女、年齢5歳階級（15区分\*\*）別に、国勢調査に基づく推計人口を基準人口（2の(3)参照）とする比推定によって算出している。

\* 全国を大都市部（東京都の区部、横浜市、名古屋市、京都市、大阪市、神戸市及び北九州市）とそれ以外に分けたもの。

\*\* 平成19年から15区分（15～19歳から80～84歳までの5歳階級及び85歳以上）別の推計に変更した。

算出の基本式は、次のとおりである（就業者数の例）。

$$\text{就業者数} = \text{線型推定による就業者数} \times \frac{\text{基準人口}}{\text{線型推定による人口}}$$

（注）線型推定：調査で得られた人口に抽出率の逆数を掛け、全体の人口を推計すること

イ 四半期平均、年平均等の平均結果は、該当する期間の月次結果を単純平均して算出している。

### (2) 推定の手順（基本集計）

ア 全国結果の算出手順は、以下のとおりである。

(i) 各標本調査区の男女、年齢階級別調査人口に線型推定用乗率を乗じて必要な合算を行い、男女、大都市部・非大都市部、年齢階級別人口の線型推定値を算出する。

(ii) 男女、大都市部・非大都市部、年齢階級別に、基準人口をそれぞれ(i)で算出した線型推定値で除し、比推定用乗率を算出する。

(iii) 各標本調査区の属性Xを有する男女、年齢階級別調査人口に、線型推定用乗率を乗じて必要な合算を行い、さらに(ii)で算出した比推定用乗率を乗じて、男女、大都市部・非大都市部、年齢階級別の比推定値 $\hat{x}$ を算出する。

(iv) この比推定値 $\hat{x}$ を大都市部と非大都市部について合算した後、必要に応じて、男女、年齢階級について合算して各種の結果数字を得る。

(参考) 上記(i), (ii), (iii)をまとめて計算式で表すと、次のとおりである。

$$\hat{X} = \frac{\sum_{i=1}^L \frac{1}{m_i} \sum_{j=1}^{m_i} \frac{\omega_i}{\omega_{ij}} \cdot f_{ij} \cdot x_{ij}}{\sum_{i=1}^L \frac{1}{m_i} \sum_{j=1}^{m_i} \frac{\omega_i}{\omega_{ij}} \cdot f_{ij} \cdot P_{ij}} \cdot P = \frac{\sum_{i=1}^L \sum_{j=1}^{m_i} x_{ij} \cdot F_i}{\sum_{i=1}^L \sum_{j=1}^{m_i} P_{ij} \cdot F_i} \cdot P$$

ここで

$i$  : 10地域、層による区分の番号 ( $i=1,2,\dots,L$ )

$j$  : 各区分中の標本調査区の番号 ( $j=1,2,\dots,m_i$ )

$x_{ij}$  : 第*i*区分、第*j*標本調査区内の属性*X*を有する調査人口 (男女、年齢階級別)

$\omega_{ij}$  : 第*i*区分、第*j*標本調査区のウエイト

$f_{ij}$  : 第*i*区分、第*j*標本調査区の住戸の抽出率の逆数 ( $f_{ij} = \omega_{ij}$ )

$\omega_i$  : 第*i*区分に含まれるすべての調査区のウエイトの合計

$m_i$  : *i*区分の標本調査区数

$F_i$  : *i*区分の線型推定用乗率 ( $F_i = \omega_i / m_i$ )

$P$  : 基準人口 (男女、大都市部・非大都市部、年齢階級別)

$P_{ij}$  : 第*i*区分、第*j*標本調査区内の調査人口 (男女、年齢階級別)

$\frac{P}{\sum_{i=1}^L \sum_{j=1}^{m_i} P_{ij} \cdot F_i}$  は比推定用乗率

イ 地域別結果は、全国結果と同様の方法で各地域ごとの結果を求めた上で、10地域の合計が全国結果と一致するように補正して算出している。

(3) 基準人口及び基準人口の切替え

ア 結果を算出するための基準人口は、「人口推計」(総務省統計局)による毎月1日(=前月末日)現在の推計人口(概算値)を用いている。

この推計人口は、国勢調査による人口を基礎に、その後の各月における人口の動きを他の人口関連資料から得て、これを加減することによって算出している\*。

\* 平成19年から推計人口の算出に用いる社会動態について、日本人の出入(帰)国者数を「海外滞在期間91日以上出入(帰)国者数」を用いて算出する方法に変更した。

イ 基準人口となる推計人口は、最新の国勢調査の人口を基礎としており、5年ごとに新たな国勢調査の確定人口に基づく計算値に切替えが行われる。このため、労働力調査の結果の算出に用いる基準人口も5年ごとに切替えが行われる。旧基準による推計人口と新基準による推計人口との間に相違がある場合、労働力調査の基準人口の切替えが行われた年の結果には、基準人口の切替えによる変動分が含まれる。

なお、労働力調査における現在の基準人口は、平成17年国勢調査の確定人口に基づくもので、旧基準の平成12年国勢調査から新基準の平成17年国勢調査への切替えは、基本集計は平成19年1月、詳細集計は平成19年1~3月期平均から行った。

(参考1-1) 基準人口の切替え等による変動分(基本集計)(推計;概数)[単位:万人,ポイント]

	15歳以上 人口	就業者数	完全 失業者数	非労働力 人口	完全 失業率
昭和57年結果 (昭和55年国勢調査基準への切替え)	-4	-3	0	-1	0.0
昭和62年結果 (昭和60年国勢調査基準への切替え)	+7	+4	0	+3	0.0
平成4年結果 (平成2年国勢調査基準への切替え)	-11	-7	0	-4	0.0
平成9年結果 (平成7年国勢調査基準への切替え)	+28	+17	+1	+10	0.0
平成14年結果 (平成12年国勢調査基準への切替え)	-6	-4	0	-2	0.0
平成19年結果 (平成17年国勢調査基準への切替え)	+6	-6	-1	+13	0.0

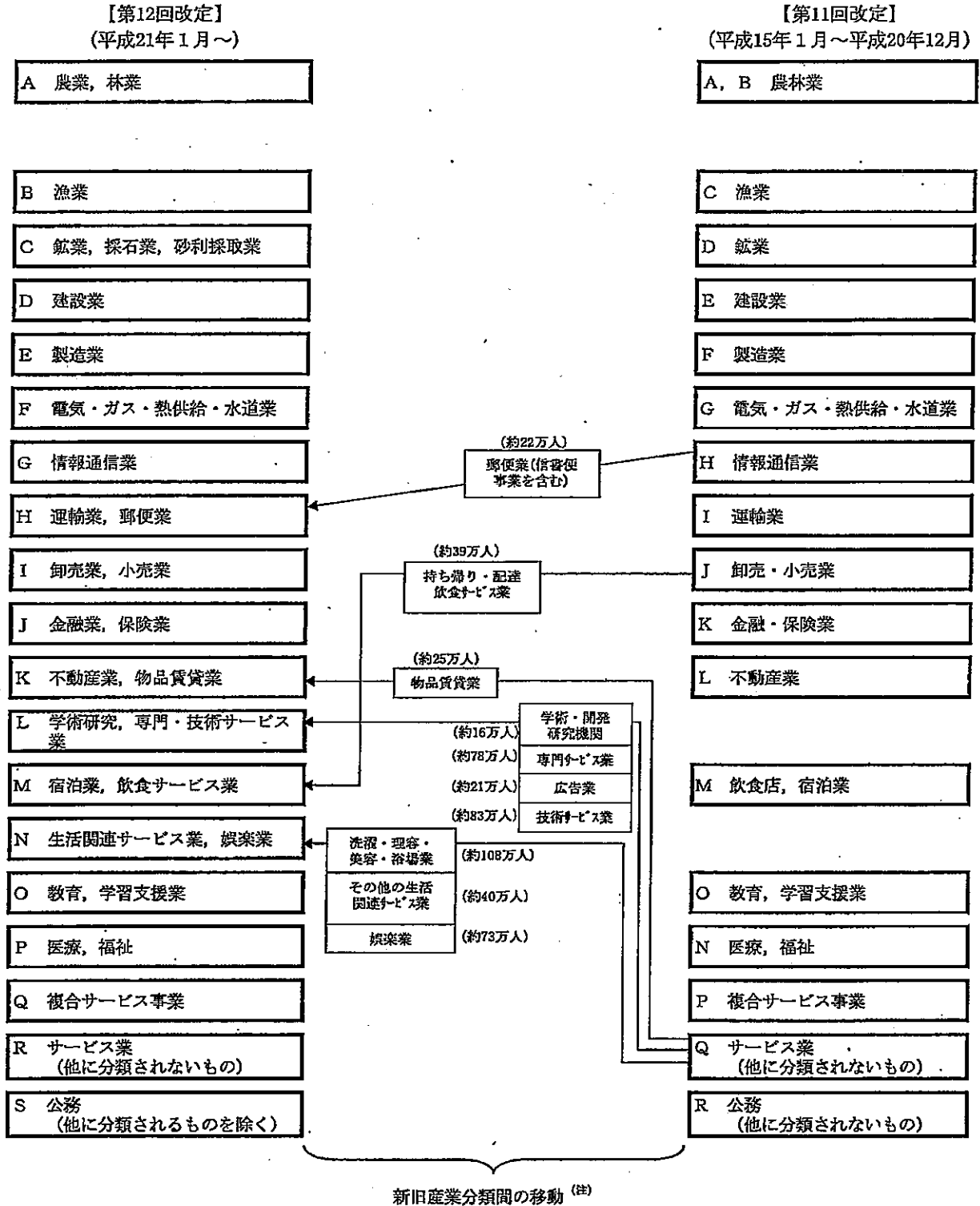
### 3 季節調整値の算出方法

- (1) 季節調整の方法は、センサス局法 (X12-ARIMA) の X11 デフォルトを用いている。なお、特異項の管理限界は、下限  $9.8\sigma$ 、上限  $9.9\sigma$  としており、これ以外は標準オプションとしている。
- (2) 各系列の季節調整はそれぞれ系列ごとに独立して行っている。
- (3) 毎月公表する季節調整値は、前年 12 月までのデータから推計した当該年の推計季節指数により算出している。毎年年初には、前年 12 月までのデータに基づき当該年の推計季節指数とともに、過去にさかのぼって各月の季節指数及び季節調整値の再計算\*を行っている。

なお、長期時系列に示す季節指数及び季節調整値は、平成 21 年 12 月までのデータに基づき算出したものである。

\* 原則として 29 年前までの原数値を用いて再計算を行い、直近 10 年分について再計算結果に改定している。

労働力調査における産業分類（大分類）新旧対応図  
 （日本標準産業分類第12回改定による）



(注) 産業間の移動については主なものだけを記載。  
 なお、( )内は分類変更に伴い移動するとみられる就業者数（平成20年1月分について試算）。