

V. 農業農村整備事業等の執行体制

1) 執行体制

(1) 農業農村整備事業等所管課における業務

〔1〕村づくり計画課(23名)

農業農村整備事業にかかる企画、採択に要する計画策定のほか、土地改良法に関する指導・認可業務を行っている。また、都市と農村の交流を促進するために諸政策の推進、多面的機能を生かした農山漁村の振興を進めている。また農地農村整備課所管を含む農業農村整備事業の総合調整を行っている。

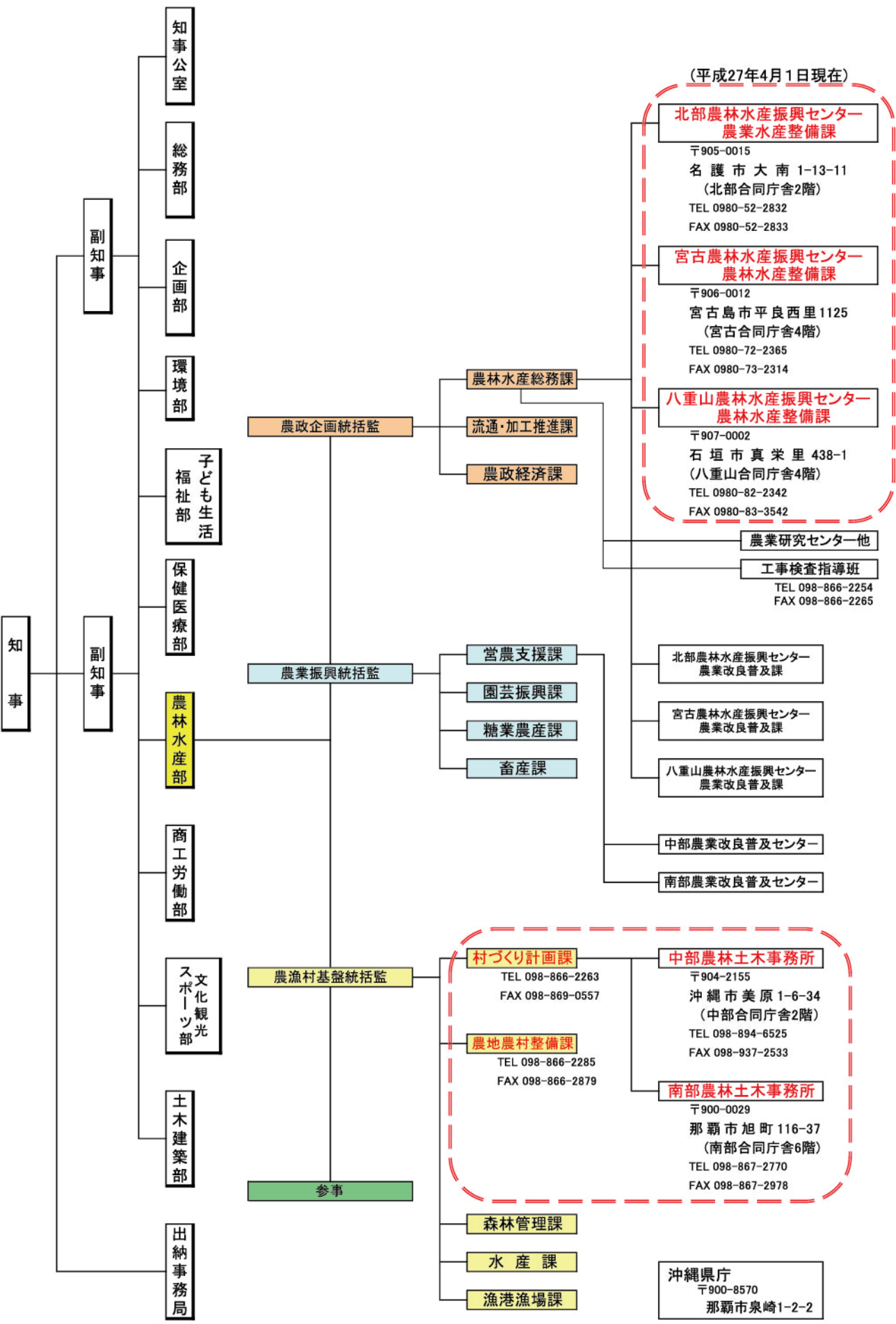


〔2〕農地農村整備課(21名)

農業生産基盤整備等にかかる事業執行業務のほか、土地改良財産の管理、取得及び処分に関する業務を行っている。また、農村生活環境の整備や農地等の防災・保全にかかるとる事業等の執行業務のほか、農業農村整備部門の技術管理上



(2) 県の組織



I 沖縄県の概要

II 沖縄県の農業の概要

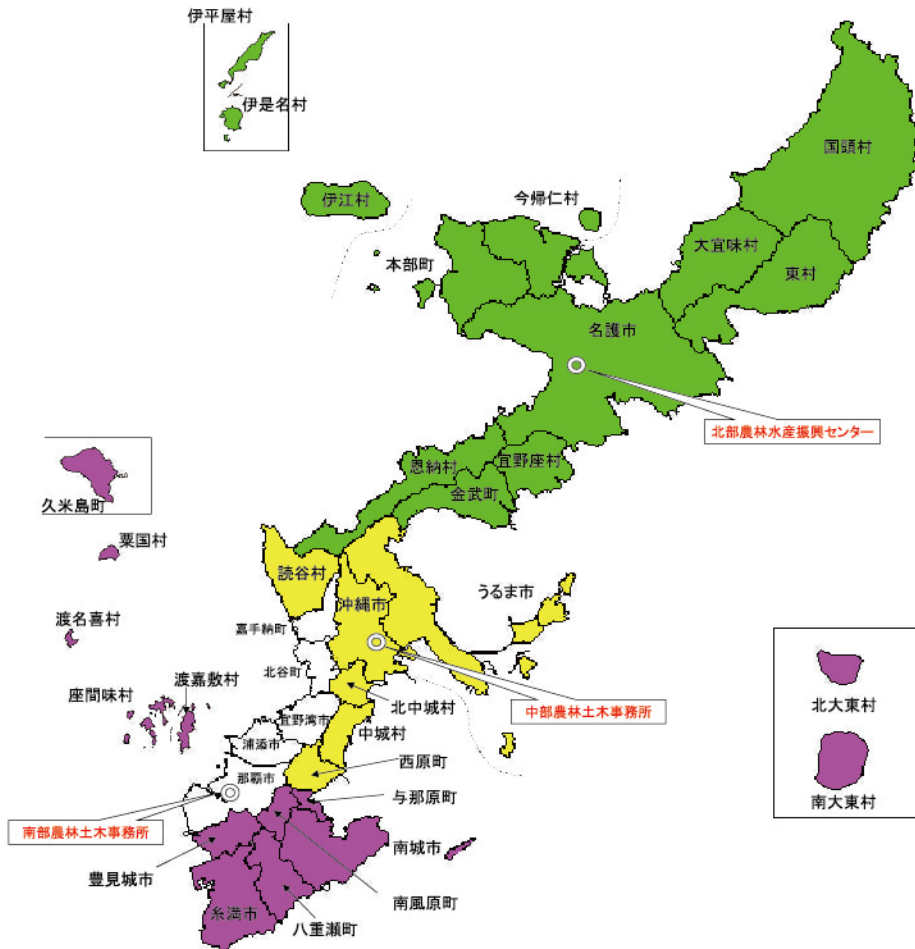
III 農業農村整備事業等の概要

IV 管内図（事業地区位置図）

V 農業農村整備事業等の執行体制

(3)市町村の担当課

(平成27年4月1日現在)



北部農林水産振興センター管内(1市2町9村)

市町村名	NN担当課/GT担当課	TEL
国頭村	建設課/経済課 企画商工観光課	0980-41-2102
大宜味村	産業振興課	0980-44-3232
東村	農林水産建設課	0980-43-2208
今帰仁村	経済課	0980-56-2256
本部町	産業振興課	0980-47-2412
名護市	農林水産課	0980-53-1289
恩納村	農林水産課/上下水道課	098-966-1202
宮野座村	産業振興課	098-968-8565
金武町	産業振興課	098-968-2645
伊江村	農林水産課	0980-49-3161
伊平屋村	農林水産課	0980-46-2002
伊是名村	農林水産課	0980-45-2004

中部農林土木事務所管内(2市1町3村)

市町村名	NN担当課/GT担当課	TEL
うるま市	農水産整備課/農政課	098-965-5622
沖縄市	農林水産課	098-939-3307
読谷村	農業推進課	098-982-9215
北中城村	産業振興課	098-935-2233
中城村	農林水産課	098-895-2131
西原町	土木課/産業課	098-945-4540

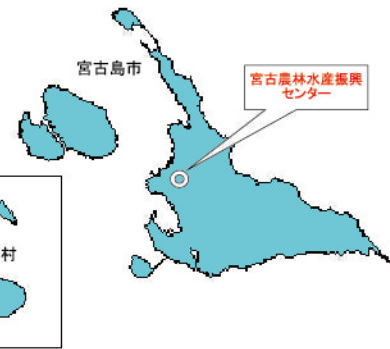
注)浦添市・宜野湾市・北谷町・嘉手納町は農振農用地がないため未記載

南部農林土木事務所管内(3市4町6村)

市町村名	NN担当課/GT担当課	TEL
豊見城市	農林水産課	098-850-5305
糸満市	農村整備課	098-840-8136
南城市	田園整備課	098-948-1498
八重瀬町	土木建設課	098-998-2623
与那原町	産業振興課	098-945-2250
南風原町	都市整備課	098-889-1632

市町村名	NN担当課/GT担当課	TEL
久米島町	建設課/産業振興課	098-985-7125
渡嘉敷村	経済建設課	098-987-2323
座間味村	産業振興課	098-987-2312
粟国村	経済課	098-988-2258
渡名喜村	経済課	098-989-2066
南大東村	土木課/産業課	09802-2-2038
北大東村	建設課	09802-3-4463

注)那覇市は農振農用地がないため未記載



宮古農林水産振興センター 農林水産整備課管内(1市1村)

市町村名	NN担当課/GT担当課	TEL
宮古島市	むらづくり課/農地整備課	0980-76-2194
多良間村	土木建設課/産業経済課	0980-79-2127/ 0980-79-2503

八重山農林水産振興センター 農林水産整備課管内(1市2町)

市町村名	NN担当課/GT担当課	TEL
石垣市	むらづくり課	0980-82-1518
竹富町	農林水産課	0980-82-6191
与那国町	むらづくり課/産業振興課	0980-87-2241

※担当課名において、NNは農業農村整備事業/GTは「まちと村の交流促進」関係事業