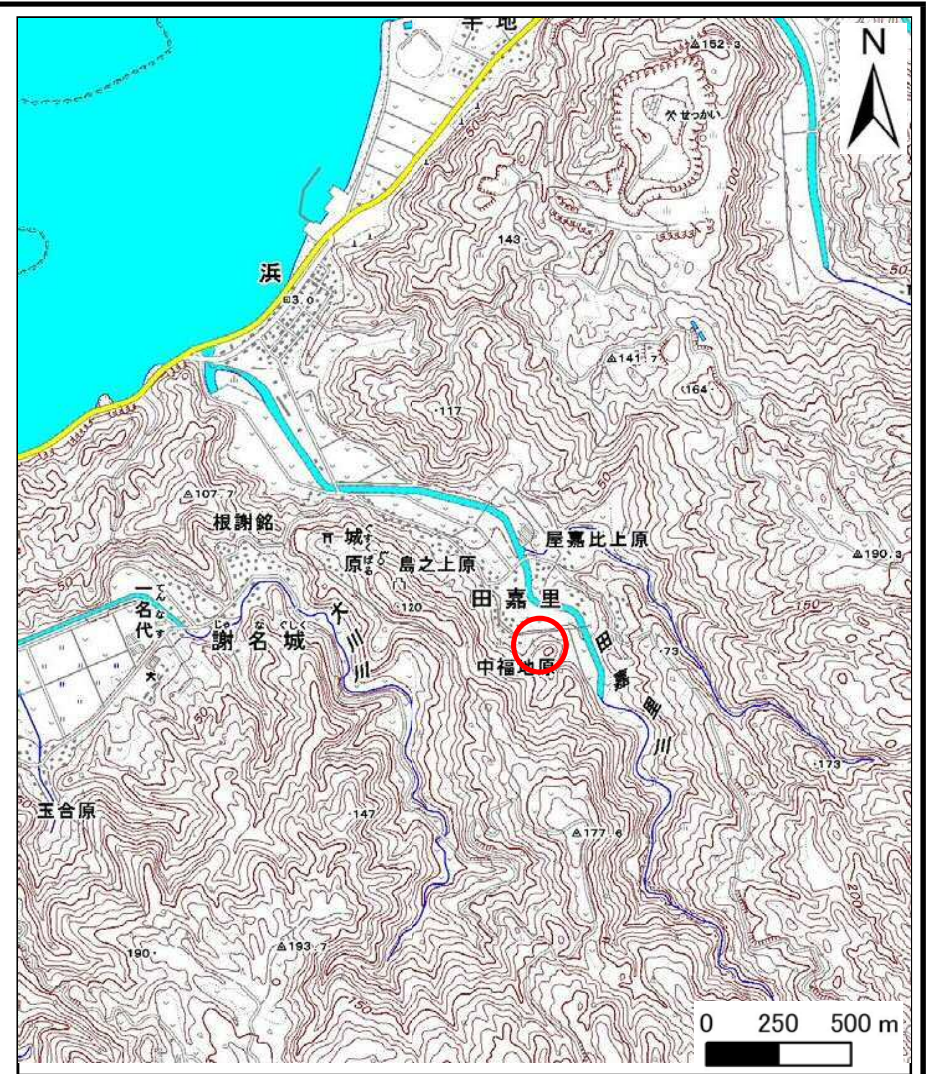


土砂災害警戒区域等の指定の公示に係る図書(その1)



(1/200,000)

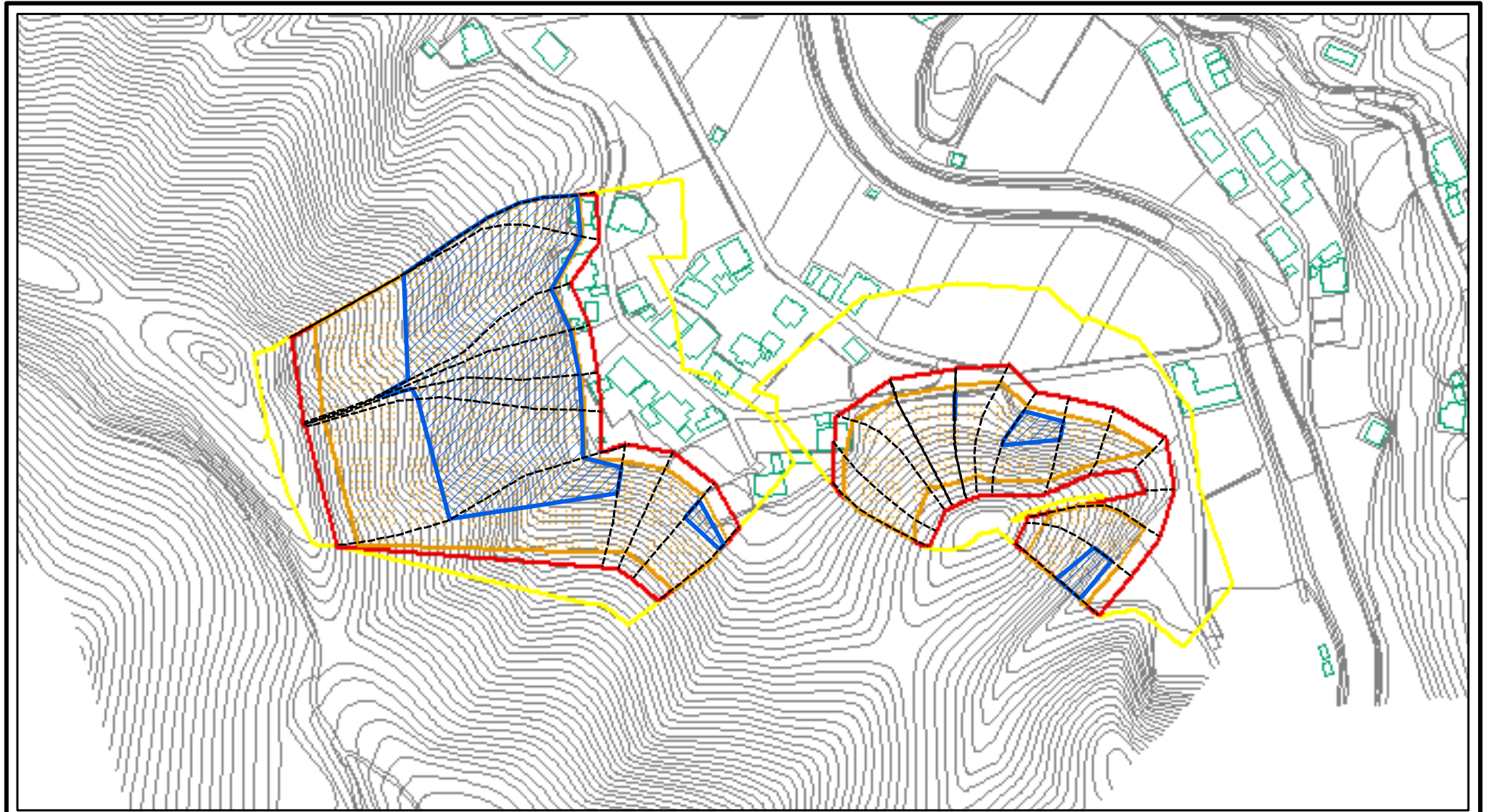


(1/25,000)

様式-1(急) 土砂災害警戒区域・土砂災害特別警戒区域 位置図	自然現象の種類	急傾斜地の崩壊
	箇所番号	I-33
	箇所名	田嘉里(1)
	所在地	大宜味村田嘉里川茶原

この地図は、国土地理院の承認を得て、同院発行の20万分の1・2万5千分の1の地形図を複製したものである。(承認番号 平20業複 第762号)

土砂災害警戒区域等の指定の公示に係る図書(その2)



0 25 50 100
m

様式-2(急)

土砂災害警戒区域・土砂災害特別警戒区域
区域図(その1)

土砂災害防止法施行令第二条の基準に該当する区域	
土砂災害防止法施行令第三条の基準に該当する区域	
それ以外の区域	

	縮尺 1:2,500

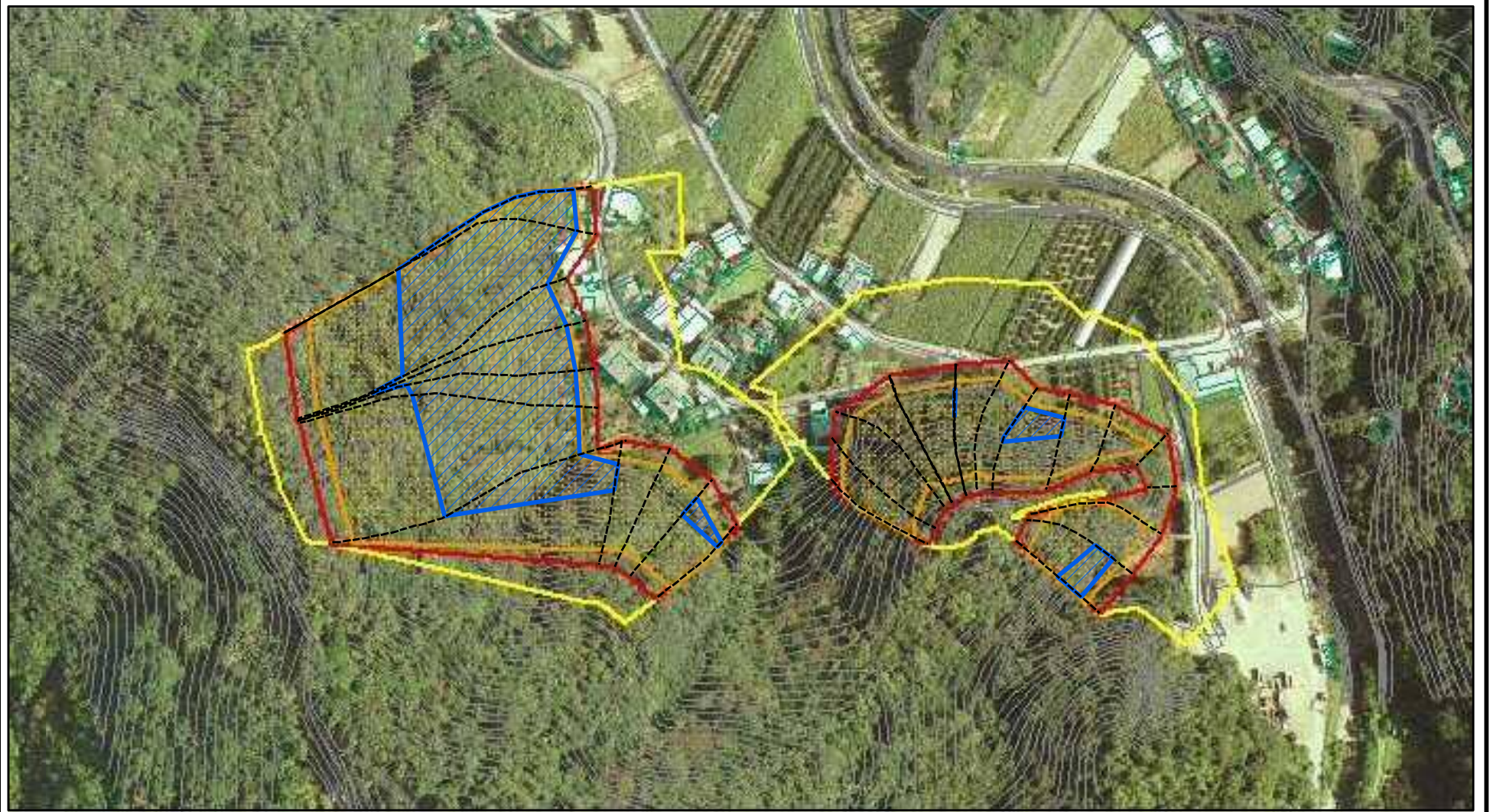
告示番号	告示年月日
------	-------

自然現象の種類	急傾斜地の崩壊
---------	---------

箇所番号	箇所名	所在地
------	-----	-----

I-33	田嘉里(1)	大宜味村田嘉里
------	--------	---------

土砂災害警戒区域等の指定の公示に係る図書(その2-1)



0 25 50 100
m

様式-2-1(急)
土砂災害警戒区域・土砂災害特別警戒区域
区域図(その2)

土砂災害防止法施行令第二条の基準に該当する区域



N

自然現象
の種類

急傾斜地の崩壊

箇所番号

I-33

土砂災害防止法
施行令第三条の
基準に該当する
区域

土石等の(移動)高さが1m以下の場合、
土石等の移動による力が100kN/mを超える区域



縮尺

告示番号

箇所名

田嘉里(1)

土石等の堆積の高さが3mを超える区域



1:2,500

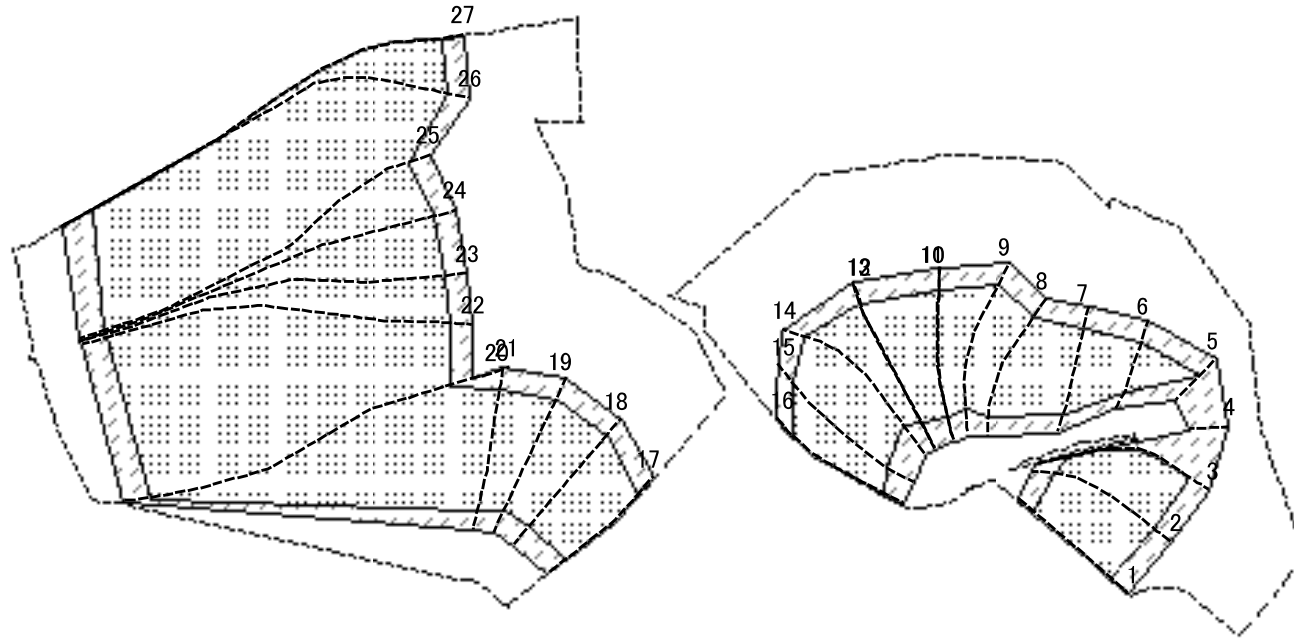
告示年月日

所在地

大宜味村田嘉里

それ以外の区域

土砂災害警戒区域等の指定の公示に係る図書(その2-2)



図中の数字は横断測線番号を示す

様式-2-2(急)
土砂災害特別警戒区域の区域区分図
(急傾斜地の崩壊に伴う土石等の移動により
建築物の地上部に作用すると想定される力)

土砂災害防止法施行令第二条の基準に該当する区域



N

自然現象
の種類

急傾斜地の崩壊

箇所番号

I-33

土砂災害防止法
施行令第三条の
基準に該当する
区域

土石等の(移動)高さが1m以下の場合、
土石等の移動による力が100kN/m²を超える区域



縮尺

告示番号

箇所名

田嘉里(1)

それ以外の区域



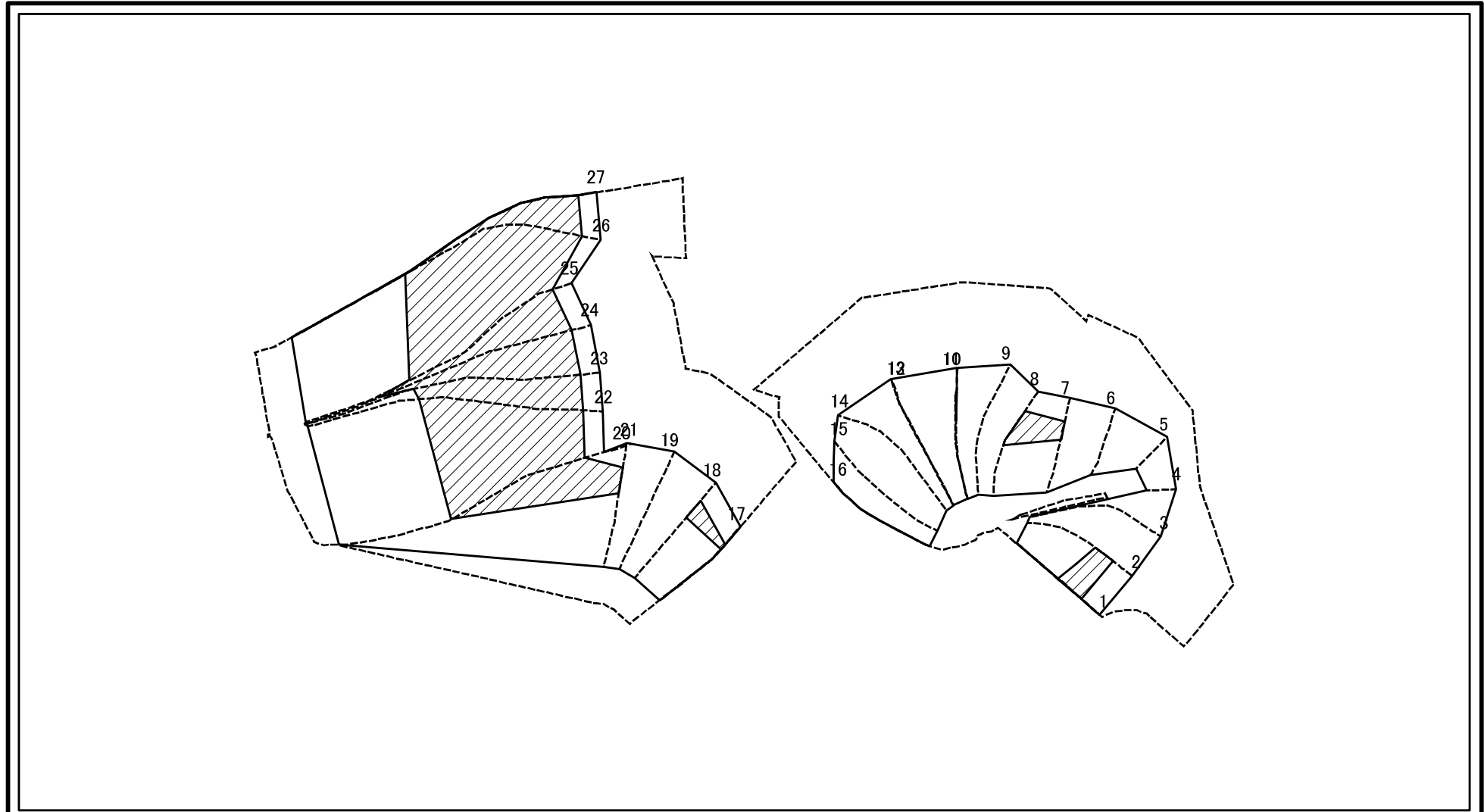
1:2,500

告示年月日

所在地

大宜味村田嘉里

土砂災害警戒区域等の指定の公示に係る図書(その2-3)



図中の数字は横断測線番号を示す

様式-2-3(急)
土砂災害特別警戒区域の区域区分図
(急傾斜地の崩壊に伴う土石等の堆積により建築物の地上部に作用すると想定される力)

土砂災害防止法施行令第二条の基準に該当する区域	
土砂災害防止法施行令第三条の基準に該当する区域	
それ以外の区域	

N
縮尺
1:2,500

自然現象の種類	急傾斜地の崩壊	箇所番号	I-33
告示番号		箇所名	田嘉里(1)
告示年月日		所在地	大宜味村田嘉里

土砂災害警戒区域等の指定の公示に係る図書(その3)

横断測線の区間	土石等の移動により建築物の地上部に作用すると想定される力				土石等の堆積により建築物の地上部に作用すると想定される力				横断測線の区間	土石等の移動により建築物の地上部に作用すると想定される力				土石等の堆積により建築物の地上部に作用すると想定される力			
	土石等の(移動)高さが1m以下の場合、土石等の移動による力が100kN/m ² を超える区域		それ以外の区域		土石等の堆積の高さが3mを超える区域		それ以外の区域			土石等の(移動)高さが1m以下の場合、土石等の移動による力が100kN/m ² を超える区域		それ以外の区域		土石等の堆積の高さが3mを超える区域		それ以外の区域	
	力の大きさのうち最大のもの (kN/m ²)	土石等の高さ (m)	力の大きさのうち最大のもの (kN/m ²)	土石等の高さ (m)	力の大きさのうち最大のもの (kN/m ²)	土石等の高さ (m)	力の大きさのうち最大のもの (kN/m ²)	土石等の高さ (m)		力の大きさのうち最大のもの (kN/m ²)	土石等の高さ (m)	力の大きさのうち最大のもの (kN/m ²)	土石等の高さ (m)	力の大きさのうち最大のもの (kN/m ²)	土石等の高さ (m)	力の大きさのうち最大のもの (kN/m ²)	土石等の高さ (m)
1 ~ 2	157.56	1.00			17.16	3.21			25 ~ 26	152.56	1.00			20.49	3.83		
2 ~ 3	154.63	1.00			16.61	3.10			26 ~ 27	135.68	1.00			19.26	3.60		
3 ~ 4	137.38	1.00						15.30	2.86	~							
4 ~ 5	100.38	1.00						10.53	1.97	~							
5 ~ 6	139.79	1.00						14.41	2.69	~							
6 ~ 7	154.38	1.00			17.15	3.20			~								
7 ~ 8	160.74	1.00			17.44	3.26			~								
8 ~ 9	160.74	1.00			17.44	3.26			~								
9 ~ 10	150.24	1.00			16.13	3.01			~								
10 ~ 11	150.24	1.00			16.13	3.01			~								
11 ~ 12	150.20	1.00			16.13	3.01			~								
12 ~ 13	141.55	1.00						15.52	2.90	~							
13 ~ 14	141.33	1.00						15.51	2.90	~							
14 ~ 15	138.60	1.00						15.38	2.87	~							
15 ~ 16	153.00	1.00			16.51	3.09			~								
16 ~ 17	153.00	1.00			16.51	3.09			~								
17 ~ 18	149.75	1.00			16.15	3.02			~								
18 ~ 19	149.75	1.00			16.15	3.02			~								
19 ~ 20	154.03	1.00			16.48	3.08			~								
20 ~ 21	154.03	1.00			17.35	3.24			~								
21 ~ 22	149.70	1.00			20.25	3.78			~								
22 ~ 23	150.77	1.00			20.34	3.80			~								
23 ~ 24	153.36	1.00			20.56	3.84			~								
24 ~ 25	153.36	1.00			20.56	3.84			~								

様式-3(急) 建築物の構造の規制に必要な衝撃に関する事項	自然現象の種類	急傾斜地の崩壊	箇所番号	I-33
	告示番号		箇所名	田嘉里(1)
	告示年月日		所在地	大宜味村田嘉里川茶原