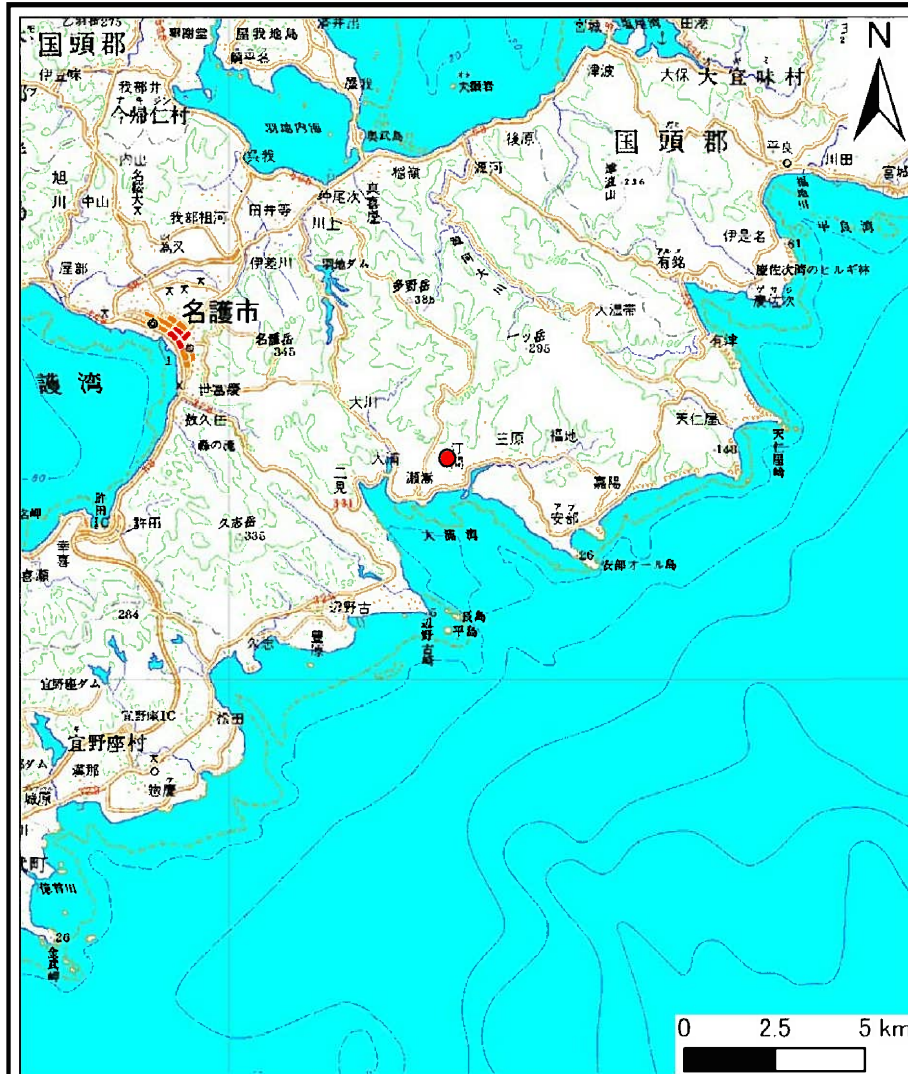
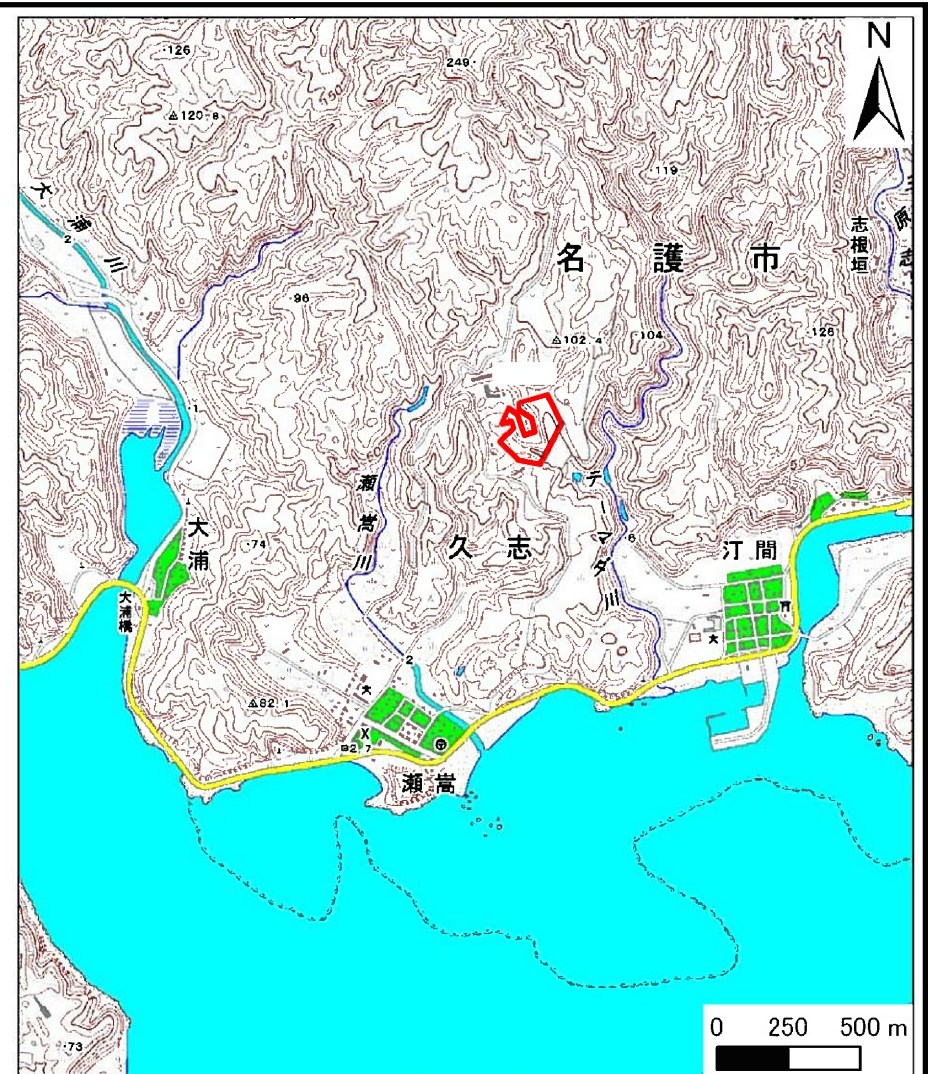


土砂災害警戒区域等の指定の公示に係る図書(その1)



(1/200,000)

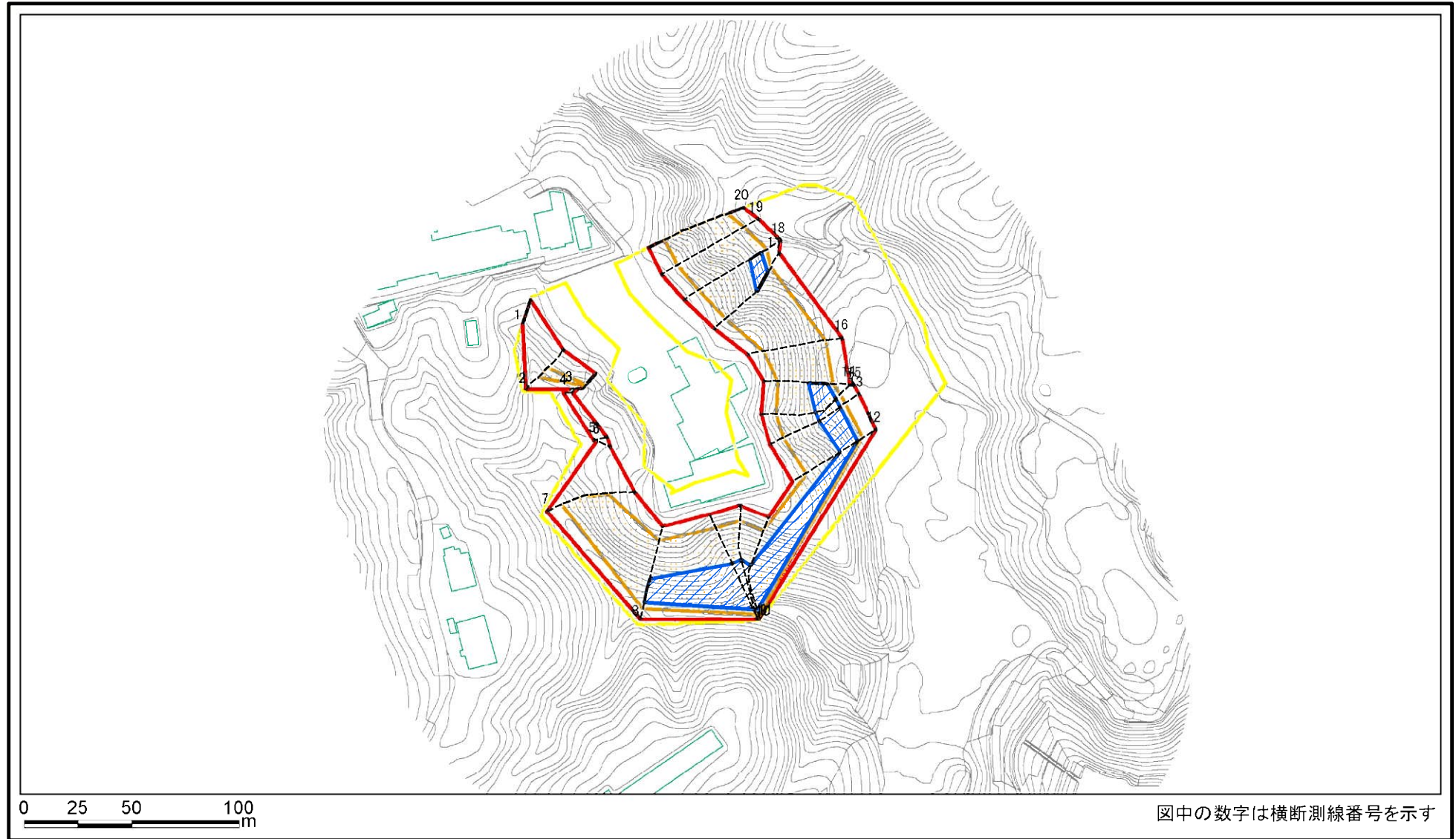


(1/25,000)

様式-1(急) 土砂災害警戒区域・土砂災害特別警戒区域 位置図	自然現象の種類	急傾斜地の崩壊
	箇所番号	I-297
	箇所名	瀬嵩(1)
	所在地	名護市字瀬嵩

この地図は、国土地理院の承認を得て、同院発行の200000(地図画像)及び数値地図25000(地図画像)を複製したものである。(承認番号 平20業複 第124号)

土砂災害警戒区域等の指定の公示に係る図書(その2)



様式-2(急) 土砂災害警戒区域・土砂災害特別警戒区域 区域図(その1)	土砂災害防止法施行令第二条の基準に該当する区域		N 縮尺 1:2,500	自然現象の種類	急傾斜地の崩壊	箇所番号	I-297
	土砂災害防止法施行令第三条の基準に該当する区域	 		告示番号	沖縄県告示第145号	箇所名	瀬嵩(1)
	それ以外の区域			告示年月日	令和5年3月17日	所在地	名護市宇瀬嵩

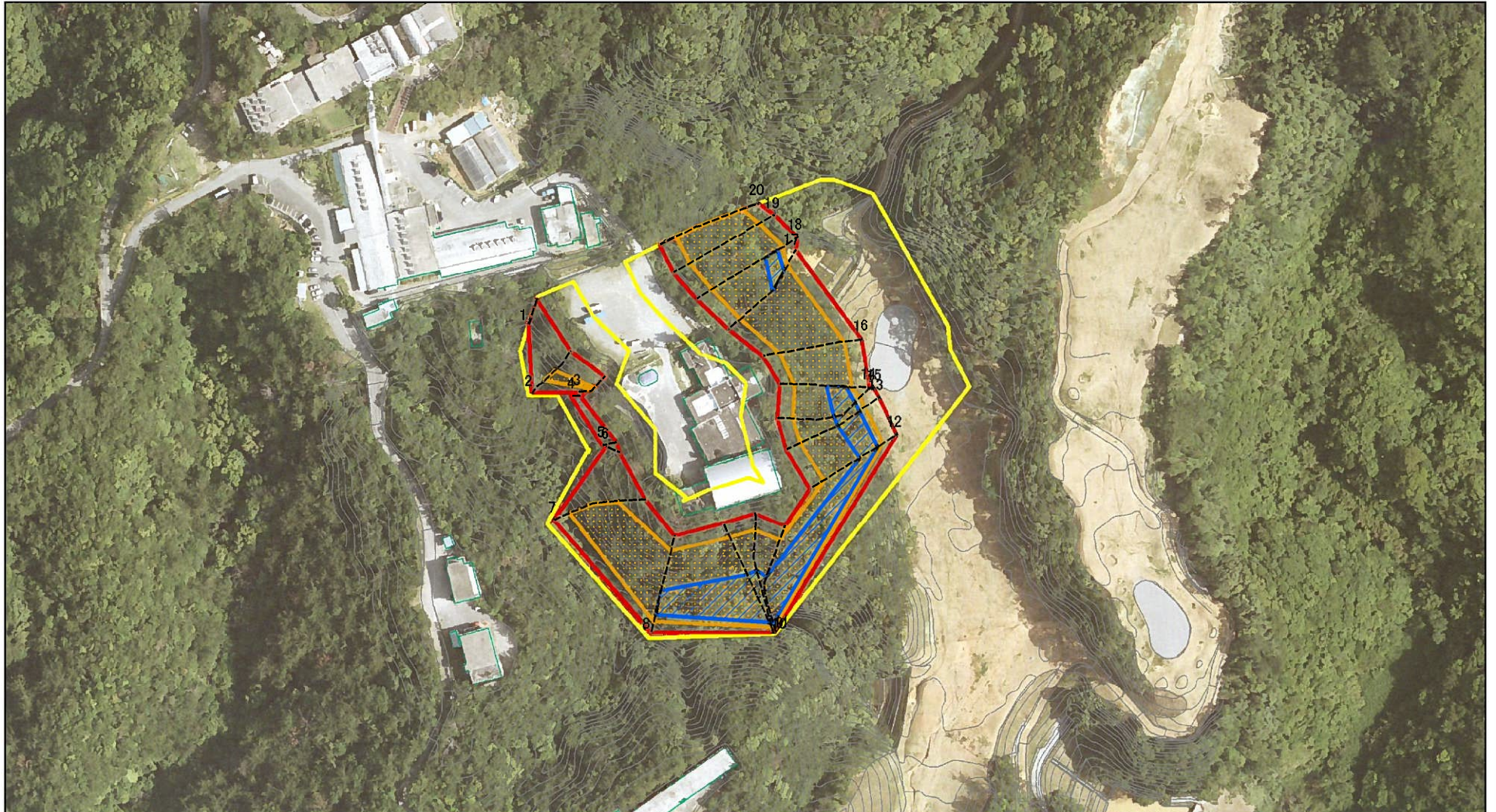
土砂災害警戒区域等の指定の公示に係る図書(その3)

横断測線の区間	土石等の移動により建築物の地上部に作用すると想定される力				土石等の堆積により建築物の地上部に作用すると想定される力			
	土石等の(移動)高さが1m以下の場合、土石等の移動による力が100kN/m ² を超える区域		それ以外の区域		土石等の堆積の高さが3mを超える区域		それ以外の区域	
	力の大きさのうち最大のもの (kN/m ²)	土石等の高さ (m)	力の大きさのうち最大のもの (kN/m ²)	土石等の高さ (m)	力の大きさのうち最大のもの (kN/m ²)	土石等の高さ (m)	力の大きさのうち最大のもの (kN/m ²)	土石等の高さ (m)
1 ~ 2	111.88	1.00	100.00	1.00	-	-	11.34	2.12
2 ~ 3	111.88	1.00	100.00	1.00	-	-	12.15	2.27
3 ~ 4	102.84	1.00	100.00	1.00	-	-	12.15	2.27
4 ~ 5	-	-	64.76	1.00	-	-	8.32	1.55
5 ~ 6	-	-	65.53	1.00	-	-	8.32	1.55
6 ~ 7	127.26	1.00	100.00	1.00	-	-	13.01	2.43
7 ~ 8	155.60	1.00	100.00	1.00	17.09	3.19	16.05	3.00
8 ~ 9	160.00	1.00	100.00	1.00	19.69	3.68	16.05	3.00
9 ~ 10	160.00	1.00	100.00	1.00	19.69	3.68	16.05	3.00
10 ~ 11	160.63	1.00	100.00	1.00	19.94	3.73	16.05	3.00
11 ~ 12	160.63	1.00	100.00	1.00	19.94	3.73	16.05	3.00
12 ~ 13	155.96	1.00	100.00	1.00	17.09	3.19	16.05	3.00
13 ~ 14	155.96	1.00	100.00	1.00	17.09	3.19	16.05	3.00
14 ~ 15	155.84	1.00	100.00	1.00	18.60	3.48	16.05	3.00
15 ~ 16	155.55	1.00	100.00	1.00	18.60	3.48	16.05	3.00
16 ~ 17	154.08	1.00	100.00	1.00	16.90	3.16	16.05	3.00
17 ~ 18	154.08	1.00	100.00	1.00	16.90	3.16	16.05	3.00
18 ~ 19	149.68	1.00	100.00	1.00	16.25	3.04	16.05	3.00
19 ~ 20	147.22	1.00	100.00	1.00	16.22	3.03	16.05	3.00
~								
~								
~								
~								
~								
~								
~								
~								
~								
~								
~								
~								
~								

様式-3(急) 建築物の構造の規制に必要な衝撃に関する事項	自然現象の種類	急傾斜地の崩壊	箇所番号	I-297
	告示番号	沖縄県告示第145号	箇所名	瀬嵩(1)
	告示年月日	令和5年3月17日	所在地	名護市字瀬嵩

参 考 资 料

土砂災害警戒区域等の指定の公示に係る図書(その2-1)



0 25 50 100
m

図中の数字は横断測線番号を示す

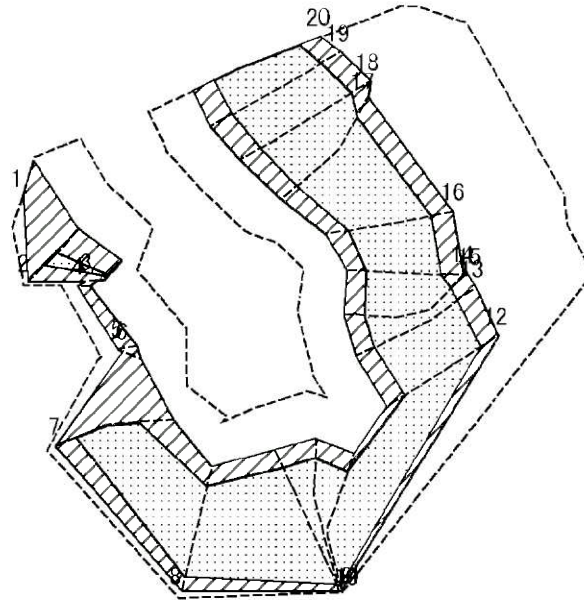
様式-2-1(急)
土砂災害警戒区域・土砂災害特別警戒区域
区域図(その2)

土砂災害防止法施行令第二条の基準に該当する区域	
土砂災害防止法施行令第三条の基準に該当する区域	
それ以外の区域	

	N
	縮尺 1:2,500

自然現象の種類	急傾斜地の崩壊	箇所番号	I-297
告示番号	沖縄県告示第145号	箇所名	瀬嵩(1)
告示年月日	令和5年3月17日	所在地	名護市字瀬嵩

土砂災害警戒区域等の指定の公示に係る図書(その2-2)



0 25 50 100
m

図中の数字は横断測線番号を示す

様式-2-2(急)
土砂災害特別警戒区域の区域区分図
(急傾斜地の崩壊に伴う土石等の移動により
建築物の地上部に作用すると想定される力)

土砂災害防止法施行令第二条の基準に該当する区域	
土砂災害防止法 施行令第三条の 基準に該当する 区域	
土石等の(移動)高さが1m以下の場合、 土石等の移動による力が100kN/mを超える区域	
それ以外の区域	



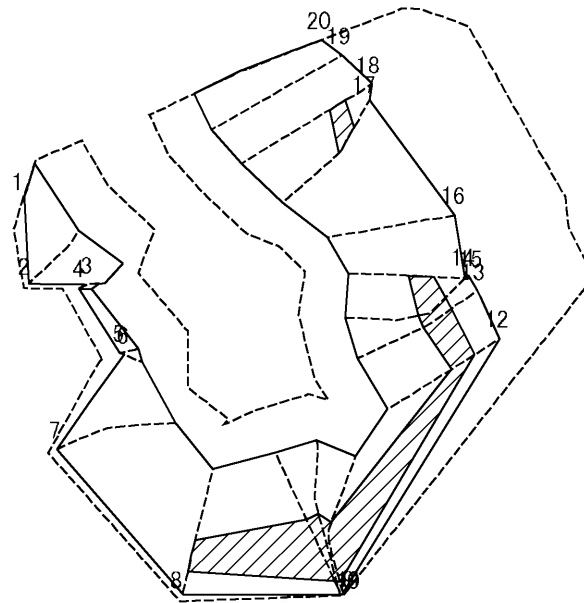
縮尺

1:2,500

自然現象 の種類	急傾斜地の崩壊
告示番号	沖縄県告示第145号
告示年月日	令和5年3月17日

箇所番号	I-297
箇所名	瀬嵩(1)
所在地	名護市宇瀬嵩

土砂災害警戒区域等の指定の公示に係る図書(その2-3)



図中の数字は横断測線番号を示す

0 25 50 100
m

様式-2-3(急)
土砂災害特別警戒区域の区域区分図
(急傾斜地の崩壊に伴う土石等の堆積により
建築物の地上部に作用すると想定される力)

土砂災害防止法施行令第二条の基準に該当する区域



土砂災害防止法
施行令第三条の
基準に該当する
区域



それ以外の区域



N
縮尺
1:2,500

自然現象
の種類

急傾斜地の崩壊

箇所番号

I-297

告示番号

沖縄県告示第145号

箇所名

瀬嵩(1)

告示年月日

令和5年3月17日

所在地

名護市宇瀬嵩