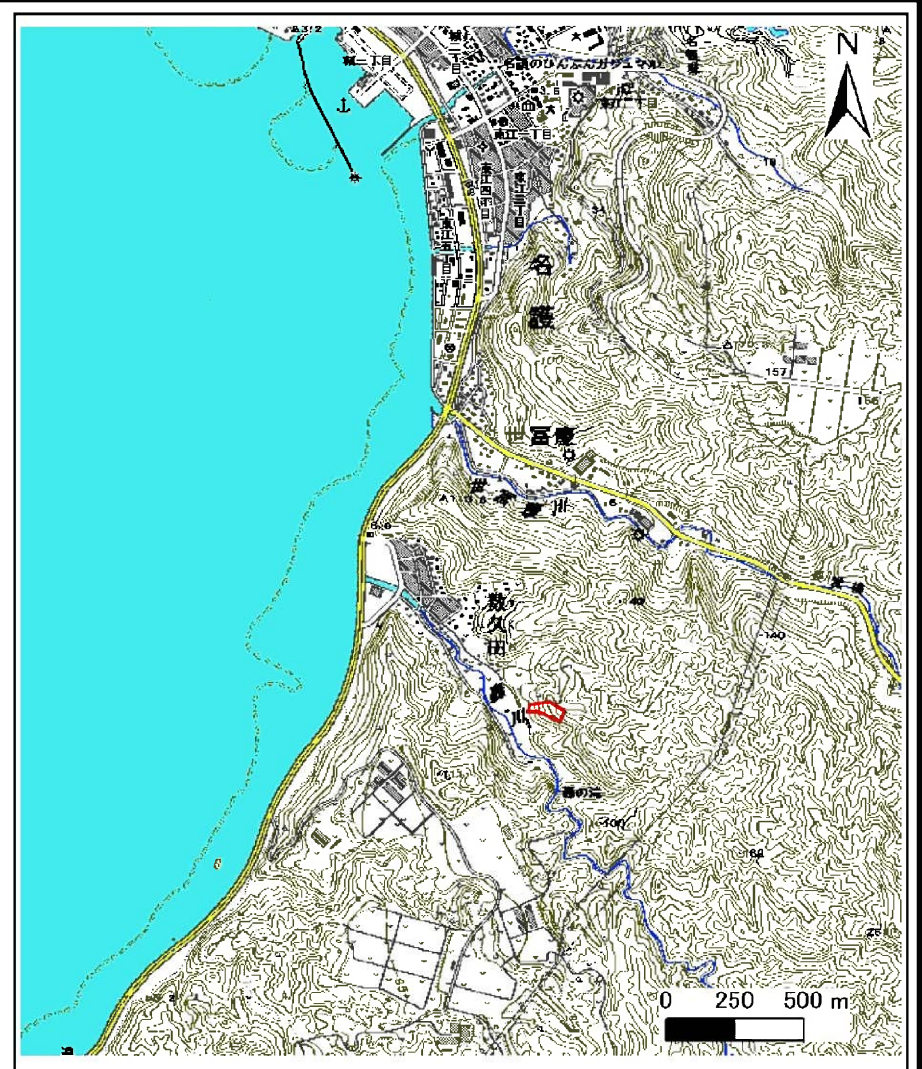


土砂災害警戒区域等の指定の公示に係る図書(その1)



(1/200,000)



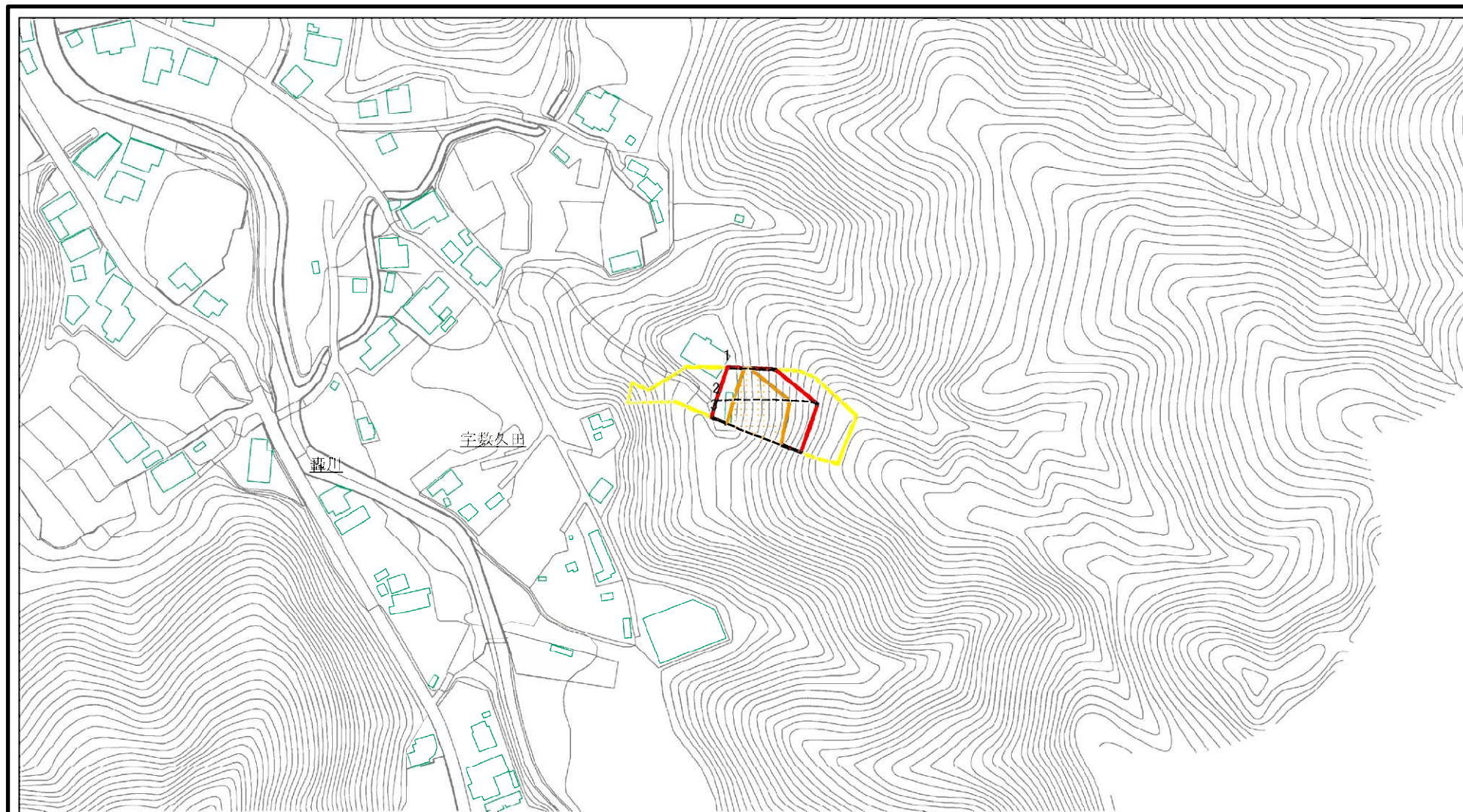
(1/25,000)

様式-1(急)
土砂災害警戒区域・土砂災害特別警戒区域
位置図

自然現象の種類	急傾斜地の崩壊
箇所番号	Ⅲ-2
箇所名	数久田(7)-3
所在地	名護市字数久田

この地図は、国土地理院の承認を得て、同院発行の20万分の1・2万5千分の1の地形図を複製したものである。(承認番号 平20業複、第124号)

土砂災害警戒区域等の指定の公示に係る図書(その2)



図中の数字は横断測線番号を示す

様式-2(急) 土砂災害警戒区域・土砂災害特別警戒区域 区域図(その1)	土砂災害防止法施行令第二条の基準に該当する区域		N 	自然現象 の種類	急傾斜地の崩壊	箇所番号	Ⅲ-2
	土砂災害防止法 施行令第三条の 基準に該当する 区域	土砂等の(移動)高さが1m以下の場合、 土砂等の移動による力が100kN/mを超える区域			縮尺 1:2,500	告示番号	沖縄県告示第145号
	土砂等の堆積の高さが3mを超える区域			告示年月日		令和5年3月17日	所在地
	それ以外の区域						

土砂災害警戒区域等の指定の公示に係る図書(その2)



0 25 50 100
m

図中の数字は横断測線番号を示す

様式-2(急)

土砂災害警戒区域・土砂災害特別警戒区域
区域図(その1)

土砂災害防止法施行令第二条の基準に該当する区域



N

自然現象
の種類

急傾斜地の崩壊

箇所番号

Ⅲ-2

土砂災害防止法
施行令第三条の
基準に該当する
区域



告示番号

沖縄県告示第145号

箇所名

数久田(7)-3

土砂等の(移動)高さが1m以下の場合、
土砂等の移動による力が100kN/mを超える区域



縮尺

告示年月日

令和5年3月17日

所在地

名護市字数久田

土砂等の堆積の高さが3mを超える区域
それ以外の区域



1:2,500

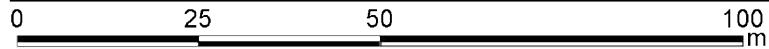
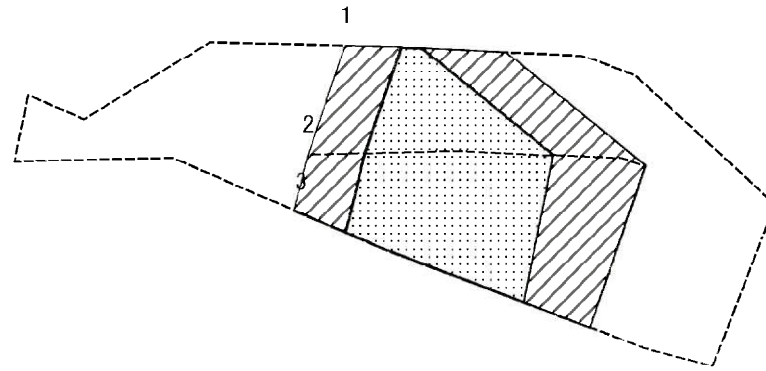
土砂災害警戒区域等の指定の公示に係る図書(その2-1)



図中の数字は横断測線番号を示す

様式-2-1(急) 土砂災害警戒区域・土砂災害特別警戒区域 区域図(その2)	土砂災害防止法施行令第二条の基準に該当する区域		N 縮尺 1:1,000	自然現象の種類	急傾斜地の崩壊	箇所番号	Ⅲ-2
	土砂災害防止法施行令第三条の基準に該当する区域	 		告示番号	沖縄県告示第145号	箇所名	数久田(7)-3
	土砂等の(移動)高さが1m以下の場合、土砂等の移動による力が100kN/mを超える区域			告示年月日	令和5年3月17日	所在地	名護市字数久田
	土砂等の堆積の高さが3mを超える区域						
	それ以外の区域						

土砂災害警戒区域等の指定の公示に係る図書(その2-2)



図中の数字は横断測線番号を示す

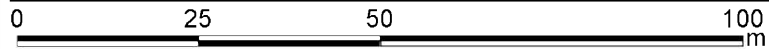
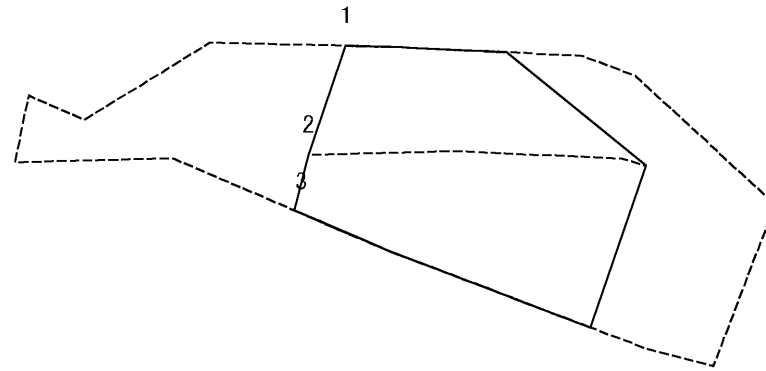
様式-2-2(急)
土砂災害特別警戒区域の区域区分図
(急傾斜地の崩壊に伴う土石等の移動により
建築物の地上部に作用すると想定される力)

土砂災害防止法施行令第二条の基準に該当する区域	
土砂災害防止法施行令第三条の基準に該当する区域	
それ以外の区域	

縮尺	1:1,000
----	---------

自然現象の種類	急傾斜地の崩壊	箇所番号	Ⅲ-2
告示番号	沖縄県告示第145号	箇所名	数久田(7)-3
告示年月日	令和5年3月17日	所在地	名護市字数久田

土砂災害警戒区域等の指定の公示に係る図書(その2-3)



図中の数字は横断測線番号を示す

様式-2-3(急)
土砂災害特別警戒区域の区域区分図
(急傾斜地の崩壊に伴う土石等の堆積により
建築物の地上部に作用すると想定される力)

土砂災害防止法施行令第二条の基準に該当する区域	
土砂災害防止法施行令第三条の基準に該当する区域	
それ以外の区域	

N	
縮尺	1:1,000

自然現象の種類	急傾斜地の崩壊	箇所番号	Ⅲ-2
告示番号	沖縄県告示第145号	箇所名	数久田(7)-3
告示年月日	令和5年3月17日	所在地	名護市字数久田

