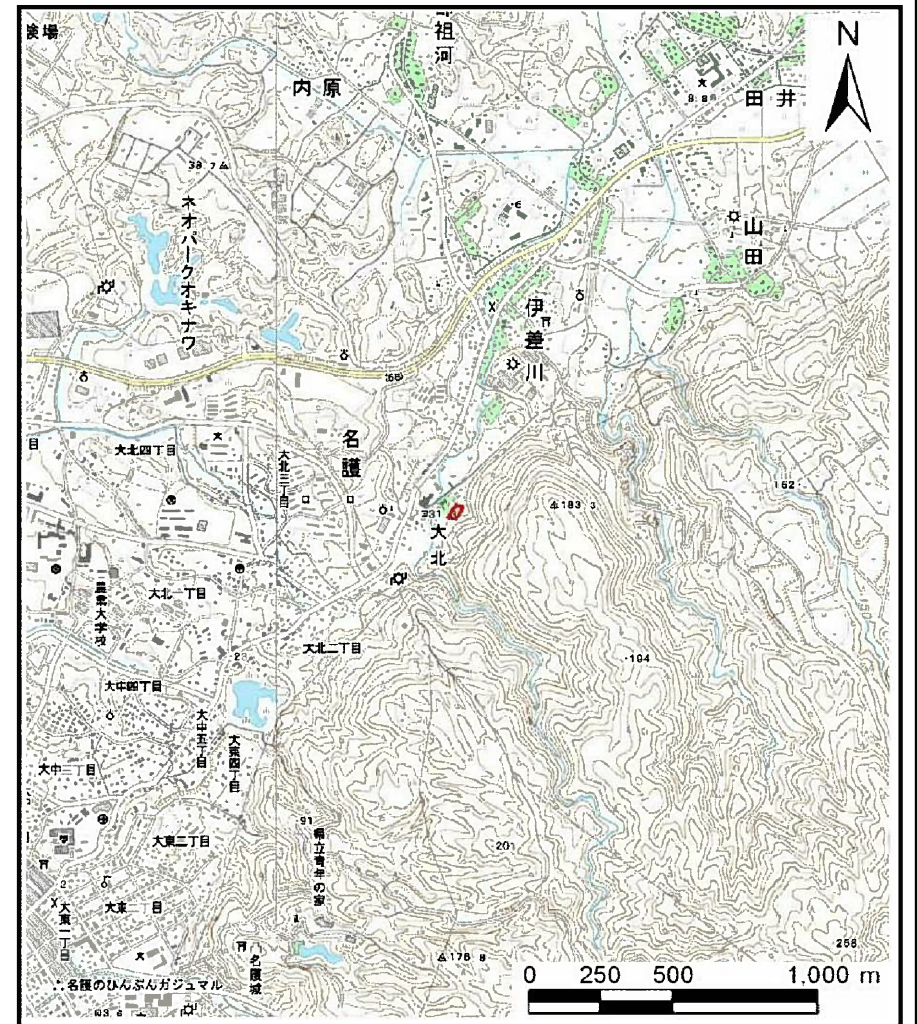


土砂災害警戒区域等の指定の公示に係る図書（その1）



(1/200,000)

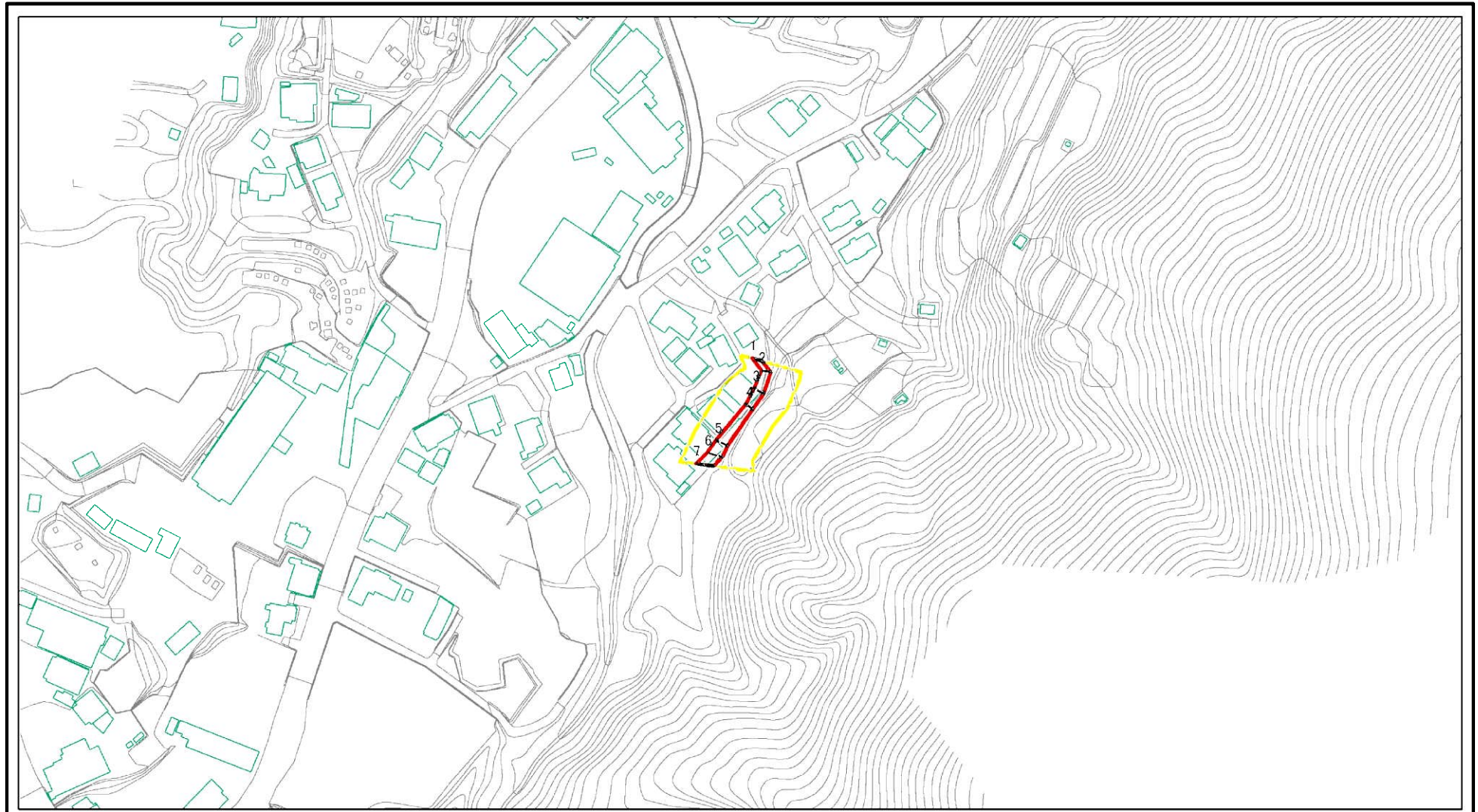


(1/25,000)

土砂災害警戒区域・土砂災害特別警戒区域 位置図	自然現象の種類	急傾斜地の崩壊
	箇所番号	Ⅱ-76
	箇所名	大北（2）
	所在地	名護市大北二丁目、字名護

この地図は、国土地理院長の承認を得て、同院発行の数値地図200000（地図画像）及び数値地図25000（地図画像）を複製したものである。（承認番号 平20業複、第124号）

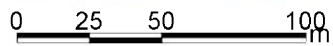
土砂災害警戒区域等の指定の公示に係る図書(その2)



図中の数字は横断測線番号を示す

土砂災害警戒区域・土砂災害特別警戒区域 区域図(その1)	土砂災害防止法施行令第二条の基準に該当する区域 (土砂災害警戒区域)		N 縮尺 1:2,500	自然現象 の種類	急傾斜地の崩壊	箇所番号	Ⅱ-76
	土砂災害防止法 施行令第三条の 基準に該当する 区域(土砂災害 特別警戒区域)			告示番号	沖縄県告示第145号	箇所名	大北(2)
	それ以外の区域			告示年月日	令和5年3月17日	所在地	名護市大北二丁目、字名護

参考資料



参考資料

土砂災害防止法施行令第二条の基準に該当する区域 (土砂災害警戒区域)		N 縮尺 1:2,500	自然現象 の種類	急傾斜地の崩壊	箇所番号	Ⅱ-76
土砂災害防止法 施行令第三条の 基準に該当する 区域(土砂災害 特別警戒区域)			告示番号	沖縄県告示第145号	箇所名	大北(2)
土砂等の(移動)高さが1m以下の場合、 土砂等の移動による力が100kN/m ² を超える区域			告示年月日	令和5年3月17日	所在地	名護市大北二丁目、字名護
土砂等の堆積の高さが3mを超える区域						
それ以外の区域						

土砂災害警戒区域等の指定の公示に係る図書(その2)



0 25 50 100m

図中の数字は横断測線番号を示す

様式-2(急)
土砂災害警戒区域・土砂災害特別警戒区域
区域図(その1)

土砂災害防止法施行令第二条の基準に該当する区域 (土砂災害警戒区域)	
土砂災害防止法 施行令第三条の 基準に該当する 区域(土砂災害 特別警戒区域)	
土石等の(移動)高さが1m以下の場合、 土石等の移動による力が100kN/mを超える区域	
土石等の堆積の高さが3mを超える区域	
それ以外の区域	

N
縮尺
1:2,500

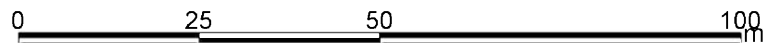
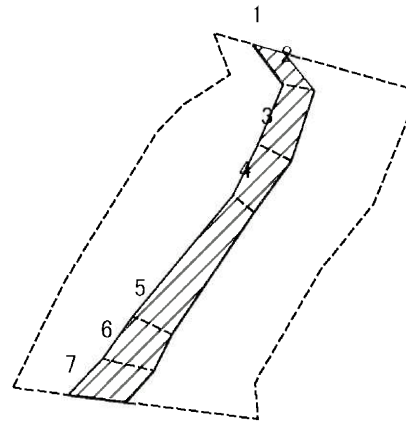
自然現象 の種類	急傾斜地の崩壊	箇所番号	II-76
告示番号	沖縄県告示第145号	箇所名	大北(2)
告示年月日	令和5年3月17日	所在地	名護市大北二丁目、字名護

土砂災害警戒区域等の指定の公示に係る図書(その2-1)



様式-2-1(急) 土砂災害警戒区域・土砂災害特別警戒区域 区域図(その2)	土砂災害防止法施行令第二条の基準に該当する区域		N 縮尺 1:1,000	自然現象の種類	急傾斜地の崩壊	箇所番号	II-76
	土砂災害防止法施行令第三条の基準に該当する区域			告示番号	沖縄県告示第145号	箇所名	大北(2)
	土砂等の(移動)高さが1m以下の場合、土砂等の移動による力が100kN/m ² を超える区域			告示年月日	令和5年3月17日	所在地	名護市大北二丁目、字名護
	土砂等の堆積の高さが3mを超える区域						
	それ以外の区域						

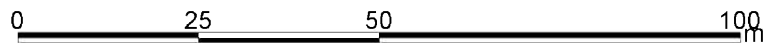
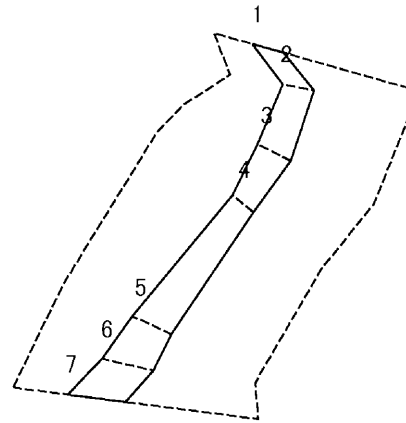
土砂災害警戒区域等の指定の公示に係る図書(その2-2)



図中の数字は横断測線番号を示す

様式-2-2(急) 土砂災害特別警戒区域の区域区分図 (急傾斜地の崩壊に伴う土石等の移動により 建築物の地上部に作用すると想定される力)	土砂災害防止法施行令第二条の基準に該当する区域		N 縮尺 1:1,000	自然現象の種類	急傾斜地の崩壊	箇所番号	Ⅱ-76
	土砂災害防止法施行令第三条の基準に該当する区域			告示番号	沖縄県告示第145号	箇所名	大北(2)
	それ以外の区域			告示年月日	令和5年3月17日	所在地	名護市大北二丁目、字名護

土砂災害警戒区域等の指定の公示に係る図書(その2-3)



図中の数字は横断測線番号を示す

様式-2-3(急) 土砂災害特別警戒区域の区域区分図 (急傾斜地の崩壊に伴う土石等の堆積により 建築物の地上部に作用すると想定される力)	土砂災害防止法施行令第二条の基準に該当する区域			N 縮尺 1:1,000	自然現象の種類	急傾斜地の崩壊	箇所番号	II-76
	土砂災害防止法 施行令第三条の 基準に該当する 区域	土石等の堆積の高さが3mを超える区域			告示番号	沖縄県告示第145号	箇所名	大北(2)
		それ以外の区域			告示年月日	令和5年3月17日	所在地	名護市大北二丁目、字名護