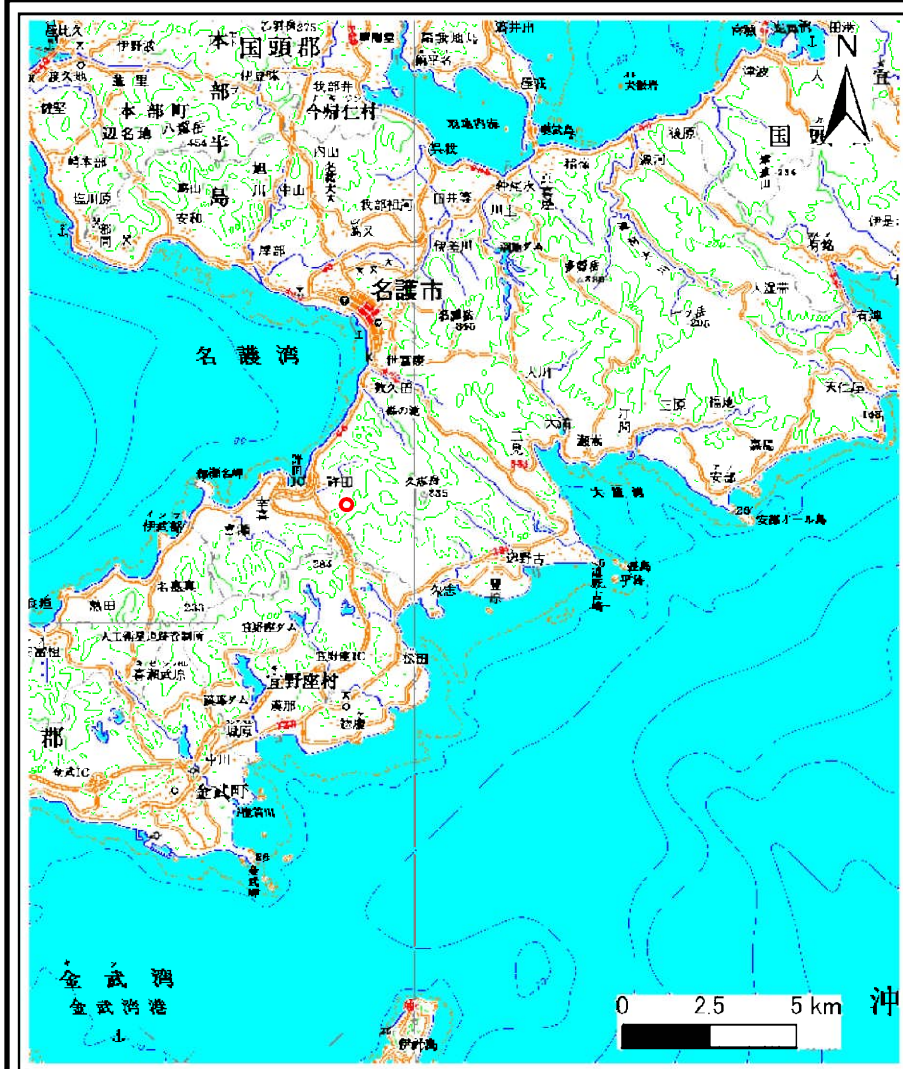


土砂災害警戒区域等の指定の公示に係る図書(その1)



(1/200,000)



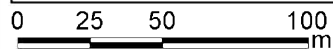
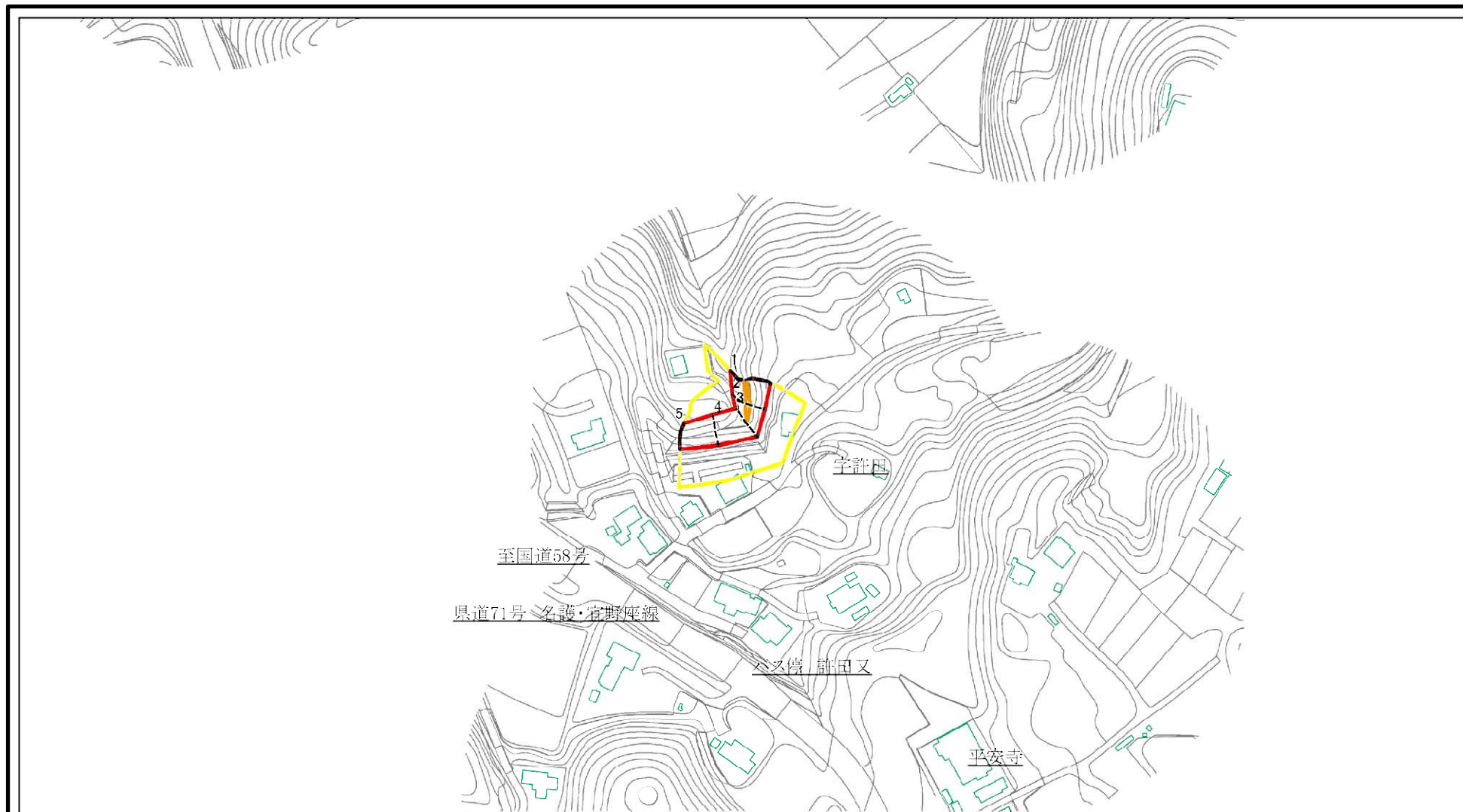
(1/25,000)

様式-1(急)
土砂災害警戒区域・土砂災害特別警戒区域
位置図

自然現象の種類	急傾斜地の崩壊
箇所番号	Ⅱ-103
箇所名	許田(6)-1
所在地	名護市宇許田

この地図は、国土地理院の承認を得て、同院発行の20万分の1・2万5千分の1の地形図を複製したものである。(承認番号 平20業複、第124号)

土砂災害警戒区域等の指定の公示に係る図書(その2)



図中の数字は横断測線番号を示す

様式-2(急) 土砂災害警戒区域・土砂災害特別警戒区域 区域図(その1)	土砂災害防止法施行令第二條の基準に該当する区域		N 縮尺 1:2,500	自然現象の種類	急傾斜地の崩壊	箇所番号	II-103
	土砂災害防止法施行令第三條の基準に該当する区域			告示番号	沖縄県告示第145号	箇所名	許田(6)-1
	それ以外の区域			告示年月日	令和5年3月17日	所在地	名護市宇許田

土砂災害警戒区域等の指定の公示に係る図書(その2)



0 25 50 100
m

図中の数字は横断測線番号を示す

様式-2(急)

土砂災害警戒区域・土砂災害特別警戒区域
区域図(その1)

土砂災害防止法施行令第二条の基準に該当する区域



N

自然現象
の種類

急傾斜地の崩壊

箇所番号

II-103

土砂災害防止法
施行令第三条の
基準に該当する
区域



縮尺

告示番号

沖縄県告示第145号

箇所名

許田(6)-1



1:2,500

告示年月日

令和5年3月17日

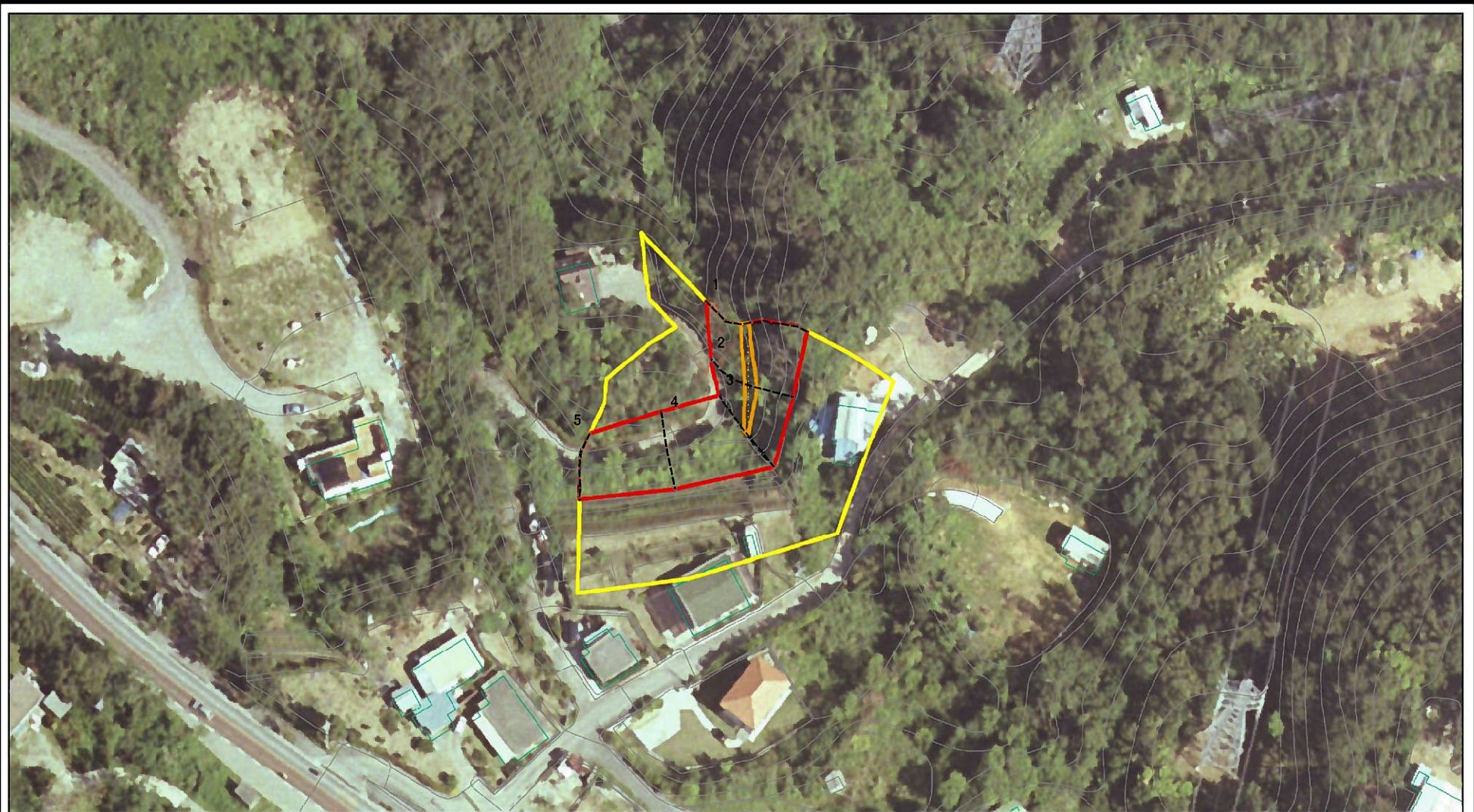
所在地

名護市字許田



それ以外の区域

土砂災害警戒区域等の指定の公示に係る図書(その2-1)



図中の数字は横断測線番号を示す

様式-2-1(急)

土砂災害警戒区域・土砂災害特別警戒区域
区域図(その2)

土砂災害防止法施行令第二条の基準に該当する区域	
土砂災害防止法施行令第三条の基準に該当する区域	
それ以外の区域	

--

縮尺
1:1,000



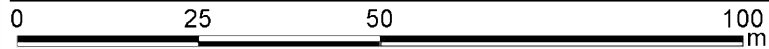
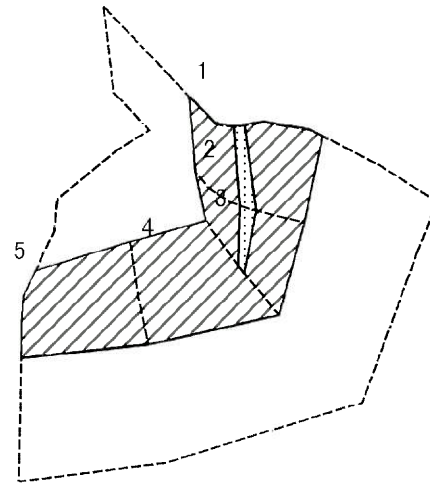
自然現象の種類
告示番号
告示年月日

急傾斜地の崩壊
沖縄県告示第145号
令和5年3月17日

箇所番号
箇所名
所在地

II-103
許田(6)-1
名護市字許田

土砂災害警戒区域等の指定の公示に係る図書(その2-2)



図中の数字は横断測線番号を示す

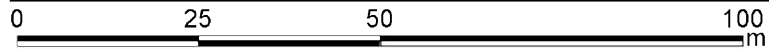
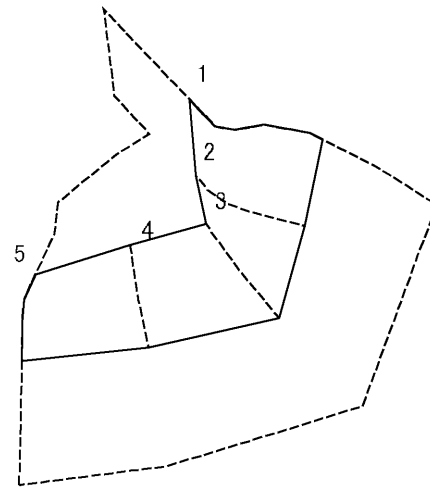
様式-2-2(急)
土砂災害特別警戒区域の区域区分図
(急傾斜地の崩壊に伴う土石等の移動により
建築物の地上部に作用すると想定される力)

土砂災害防止法施行令第二条の基準に該当する区域	
土砂災害防止法施行令第三条の基準に該当する区域	
それ以外の区域	

縮尺	1:1,000

自然現象の種類	急傾斜地の崩壊	箇所番号	II-103
告示番号	沖縄県告示第145号	箇所名	許田(6)-1
告示年月日	令和5年3月17日	所在地	名護市字許田

土砂災害警戒区域等の指定の公示に係る図書(その2-3)



図中の数字は横断測線番号を示す

様式-2-3(急)
土砂災害特別警戒区域の区域区分図
(急傾斜地の崩壊に伴う土石等の堆積により
建築物の地上部に作用すると想定される力)

土砂災害防止法施行令第二条の基準に該当する区域	
土砂災害防止法施行令第三条の基準に該当する区域	
それ以外の区域	

N	
縮尺	1:1,000

自然現象の種類	急傾斜地の崩壊	箇所番号	II-103
告示番号	沖縄県告示第145号	箇所名	許田(6)-1
告示年月日	令和5年3月17日	所在地	名護市字許田

土砂災害警戒区域等の指定の公示に係る図書(その3)

横断測線の区間	土石等の移動により建築物の地上部に作用すると想定される力				土石等の堆積により建築物の地上部に作用すると想定される力			
	土石等の(移動)高さが1m以下の場合、土石等の移動による力が100kN/m ² を超える区域		それ以外の区域		土石等の堆積の高さが3mを超える区域		それ以外の区域	
	力の大きさのうち最大のもの (kN/m ²)	土石等の高さ (m)	力の大きさのうち最大のもの (kN/m ²)	土石等の高さ (m)	力の大きさのうち最大のもの (kN/m ²)	土石等の高さ (m)	力の大きさのうち最大のもの (kN/m ²)	土石等の高さ (m)
NO.0 ~ NO.1	103.26	1.00	100.00	1.00	-	-	10.67	1.99
NO.1 ~ NO.2	107.90	1.00	100.00	1.00	-	-	12.07	2.25
NO.2 ~ NO.3	104.08	1.00	100.00	1.00	-	-	11.61	2.17
NO.3 ~ NO.4	-	-	97.68	1.00	-	-	11.70	2.19
NO.4 ~ NO.5	-	-	88.80	1.00	-	-	8.91	1.67
~								
~								
~								
~								
~								
~								
~								
~								
~								
~								
~								
~								
~								
~								
~								
~								
~								
~								
~								
~								

様式-3(急) 建築物の構造の規制に必要な衝撃に関する事項	自然現象の種類	急傾斜地の崩壊	箇所番号	II-103
	告示番号	沖縄県告示第145号	箇所名	許田(6)-1
	告示年月日	令和5年3月17日	所在地	名護市字許田