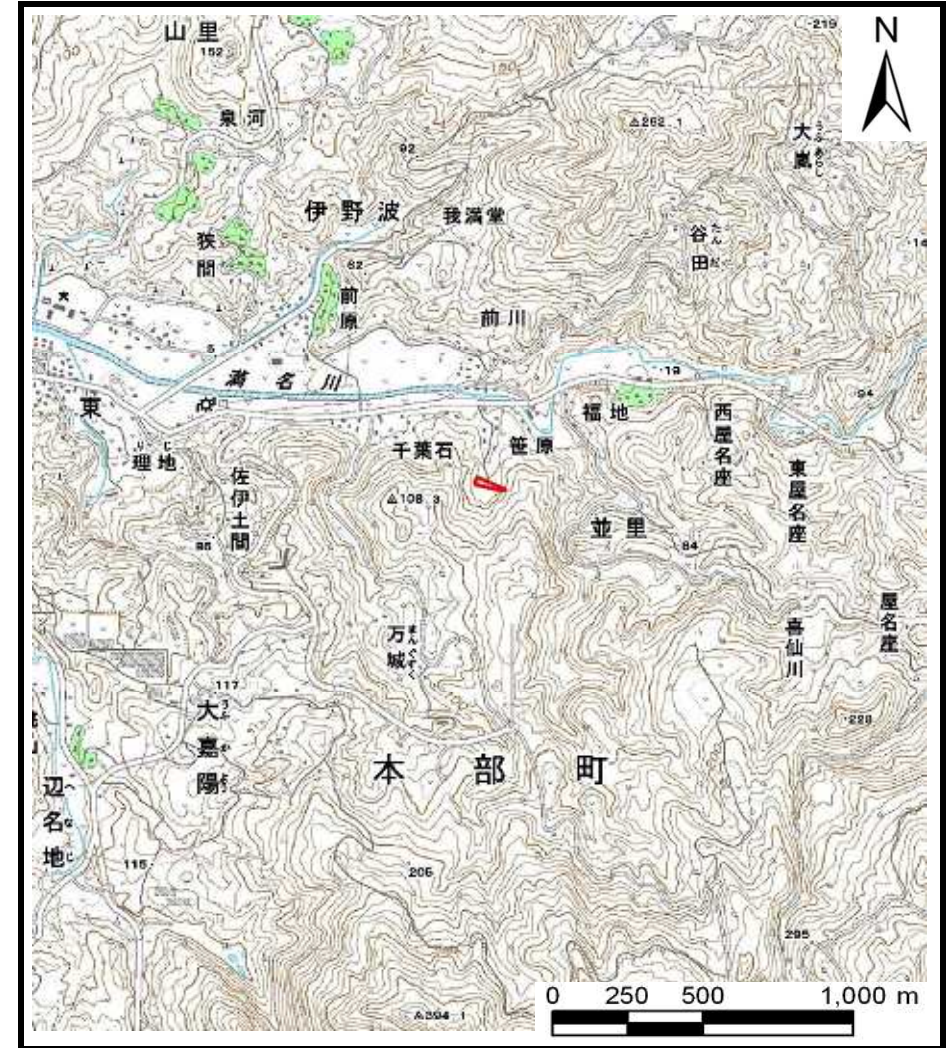


土砂災害警戒区域等の指定の公示に係る図書（その1）



(1/200,000)



(1/25,000)

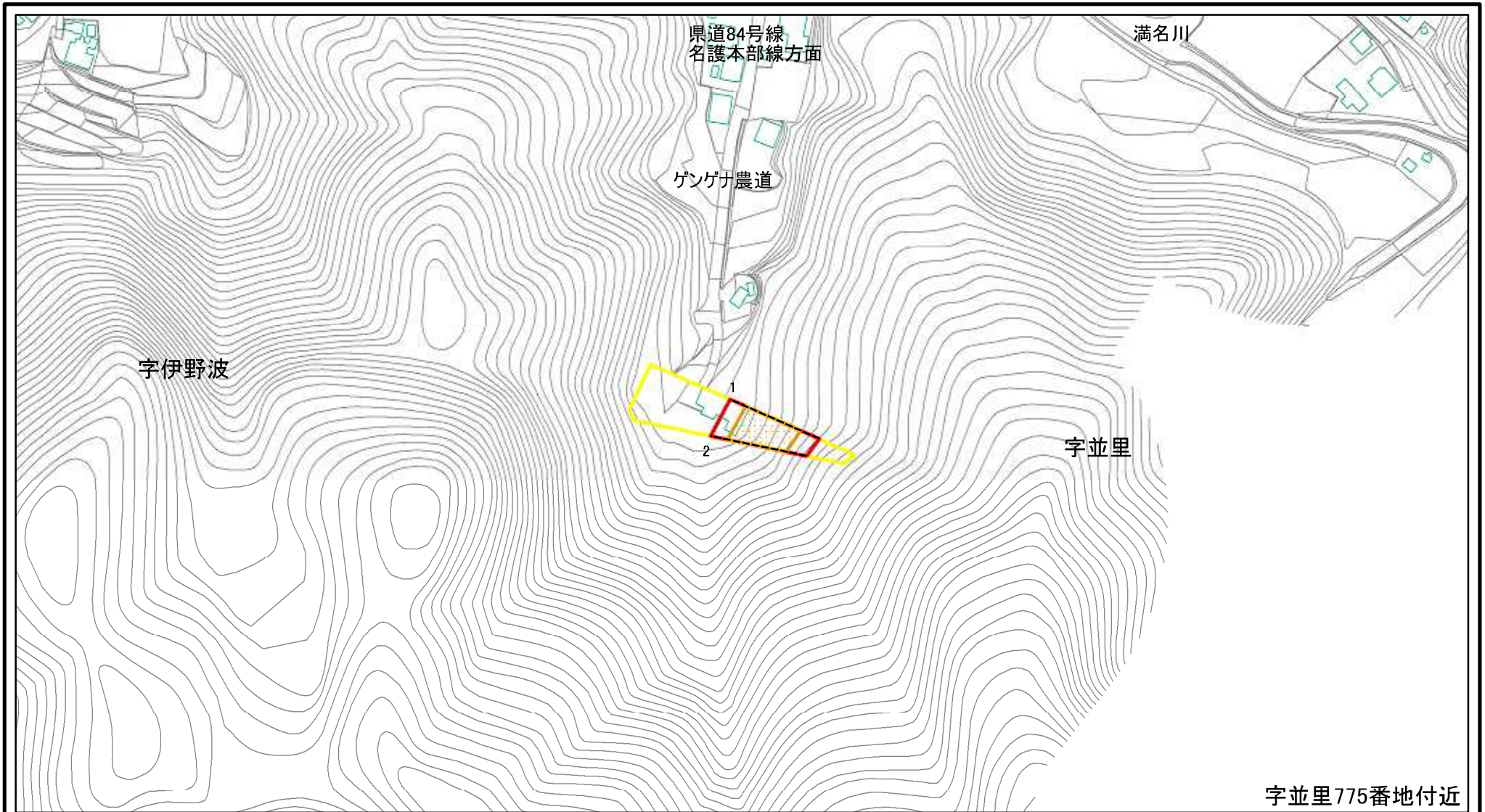
様式-1 (急)

土砂災害警戒区域・土砂災害特別警戒区域
位置図

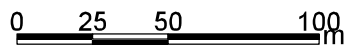
自然現象の種類	急傾斜地の崩壊
箇所番号	II-166
箇所名	並里(7)
所在地	沖縄県 国頭郡 本部町 並里

この地図は、国土地理院長の承認を得て、同院発行の数値地図20000（地図画像）及び数値地図25000（地図画像）を複製したものである。（承認番号 平20業複、第760号）

土砂災害警戒区域等の指定の公示に係る図書(その2)



字並里775番地付近



図中の数字は横断測線番号を示す

様式-2(急) 土砂災害警戒区域・土砂災害特別警戒区域 区域図(その1)	土砂災害防止法施行令第二条の基準に該当する区域		N 縮尺 1:2,500	自然現象の種類	急傾斜地の崩壊	箇所番号	II-166
	土砂災害防止法施行令第三条の基準に該当する区域			告示番号		箇所名	並里(7)
	それ以外の区域			告示年月日		所在地	沖縄県 国頭郡 本部町 並里

土砂災害警戒区域等の指定の公示に係る図書(その2-1)



0 25 50 100m

図中の数字は横断測線番号を示す

様式-2-1(急)

土砂災害警戒区域・土砂災害特別警戒区域
区域図(その2)

土砂災害防止法施行令第二条の基準に該当する区域



自然現象
の種類

急傾斜地の崩壊

箇所番号

II-166

土砂災害防止法
施行令第三条の
基準に該当する
区域



縮尺

告示番号

箇所名

並里(7)

土砂等の(移動)高さが1m以下の場合、
土砂等の移動による力が100kN/mを超える区域



1:2,500

告示年月日

所在地

沖縄県 国頭郡 本部町 並里

土砂等の堆積の高さが3mを超える区域



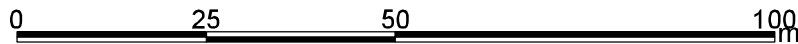
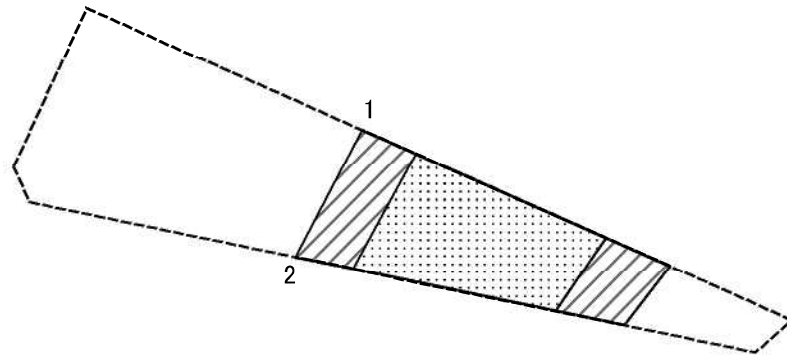
それ以外の区域

土砂災害警戒区域等の指定の公示に係る図書(その3)

横断測線の区間	土石等の移動により建築物の地上部に作用すると想定される力				土石等の堆積により建築物の地上部に作用すると想定される力				横断測線の区間	土石等の移動により建築物の地上部に作用すると想定される力				土石等の堆積により建築物の地上部に作用すると想定される力			
	土石等の(移動)高さが1m以下の場合、土石等の移動による力が100kN/m ² を超える区域		それ以外の区域		土石等の堆積の高さが3mを超える区域		それ以外の区域			土石等の(移動)高さが1m以下の場合、土石等の移動による力が100kN/m ² を超える区域		それ以外の区域		土石等の堆積の高さが3mを超える区域		それ以外の区域	
	力の大きさのうち最大のもの (kN/m ²)	土石等の高さ (m)	力の大きさのうち最大のもの (kN/m ²)	土石等の高さ (m)	力の大きさのうち最大のもの (kN/m ²)	土石等の高さ (m)	力の大きさのうち最大のもの (kN/m ²)	土石等の高さ (m)		力の大きさのうち最大のもの (kN/m ²)	土石等の高さ (m)	力の大きさのうち最大のもの (kN/m ²)	土石等の高さ (m)	力の大きさのうち最大のもの (kN/m ²)	土石等の高さ (m)	力の大きさのうち最大のもの (kN/m ²)	土石等の高さ (m)
1 ~ 2	139.17	1.00	100.00	1.00	-	-	15.08	2.82									

様式-3(急) 建築物の構造の規制に必要な衝撃に関する事項	自然現象の種類	急傾斜地の崩壊	箇所番号	II-166
	告示番号		箇所名	並里(7)
	告示年月日		所在地	沖縄県 国頭郡 本部町 並里

土砂災害警戒区域等の指定の公示に係る図書(その2-2)



図中の数字は横断測線番号を示す

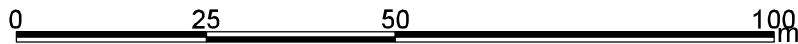
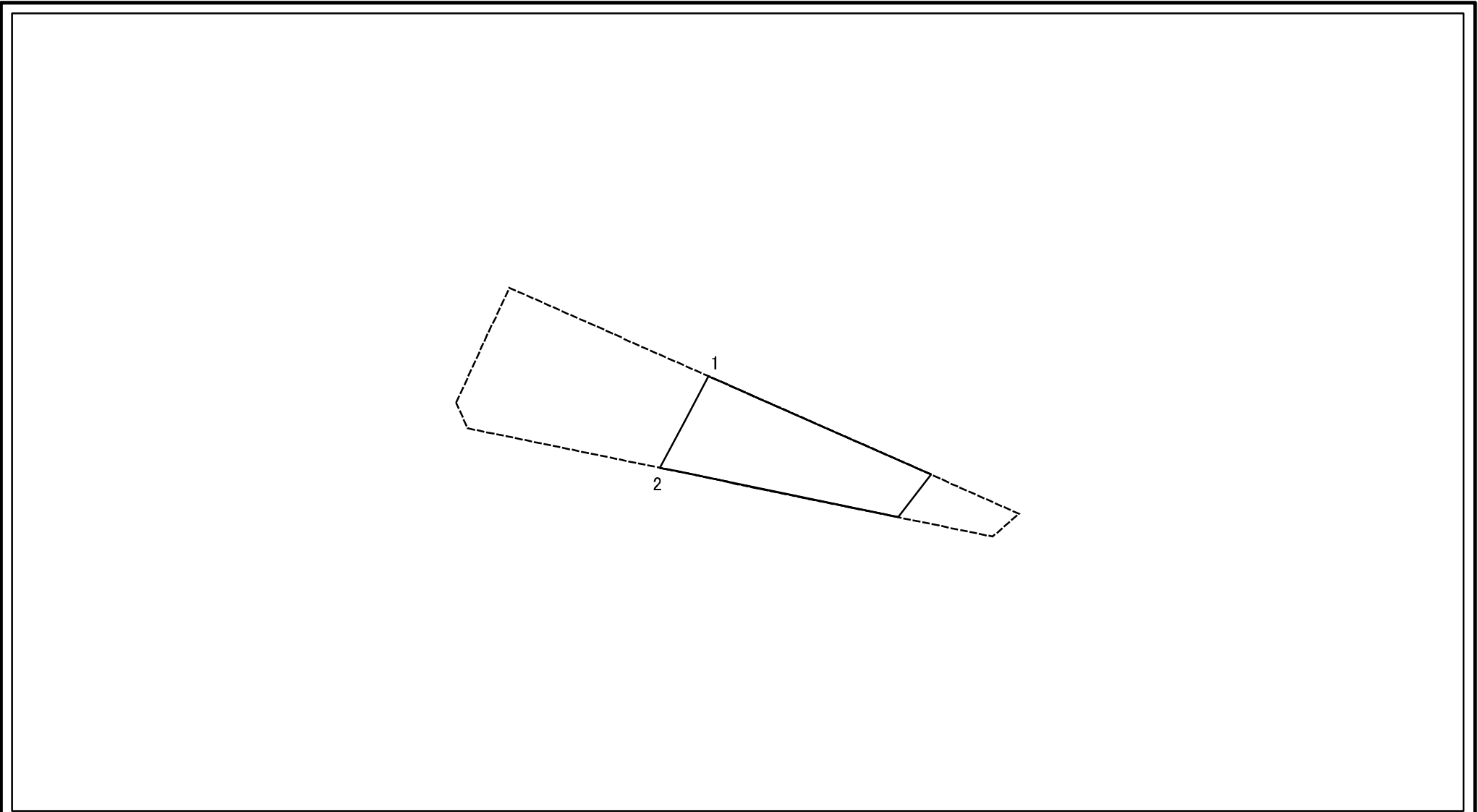
様式-2-2(急)
土砂災害特別警戒区域の区域区分図
(急傾斜地の崩壊に伴う土石等の移動により
建築物の地上部に作用すると想定される力)

土砂災害防止法施行令第二条の基準に該当する区域	
土砂災害防止法施行令第三条の基準に該当する区域	
それ以外の区域	

N
縮尺
1:1,000

自然現象の種類	急傾斜地の崩壊	箇所番号	II-166
告示番号		箇所名	並里(7)
告示年月日		所在地	沖縄県 国頭郡 本部町 並里

土砂災害警戒区域等の指定の公示に係る図書(その2-3)



図中の数字は横断測線番号を示す

様式-2-3(急) 土砂災害特別警戒区域の区域区分図 (急傾斜地の崩壊に伴う土石等の堆積により 建築物の地上部に作用すると想定される力)	土砂災害防止法施行令第二条の基準に該当する区域		N 縮尺 1:1,000	自然現象の種類	急傾斜地の崩壊	箇所番号	II-166
	土砂災害防止法施行令第三条の基準に該当する区域			告示番号		箇所名	並里(7)
	それ以外の区域			告示年月日		所在地	沖縄県 国頭郡 本部町 並里