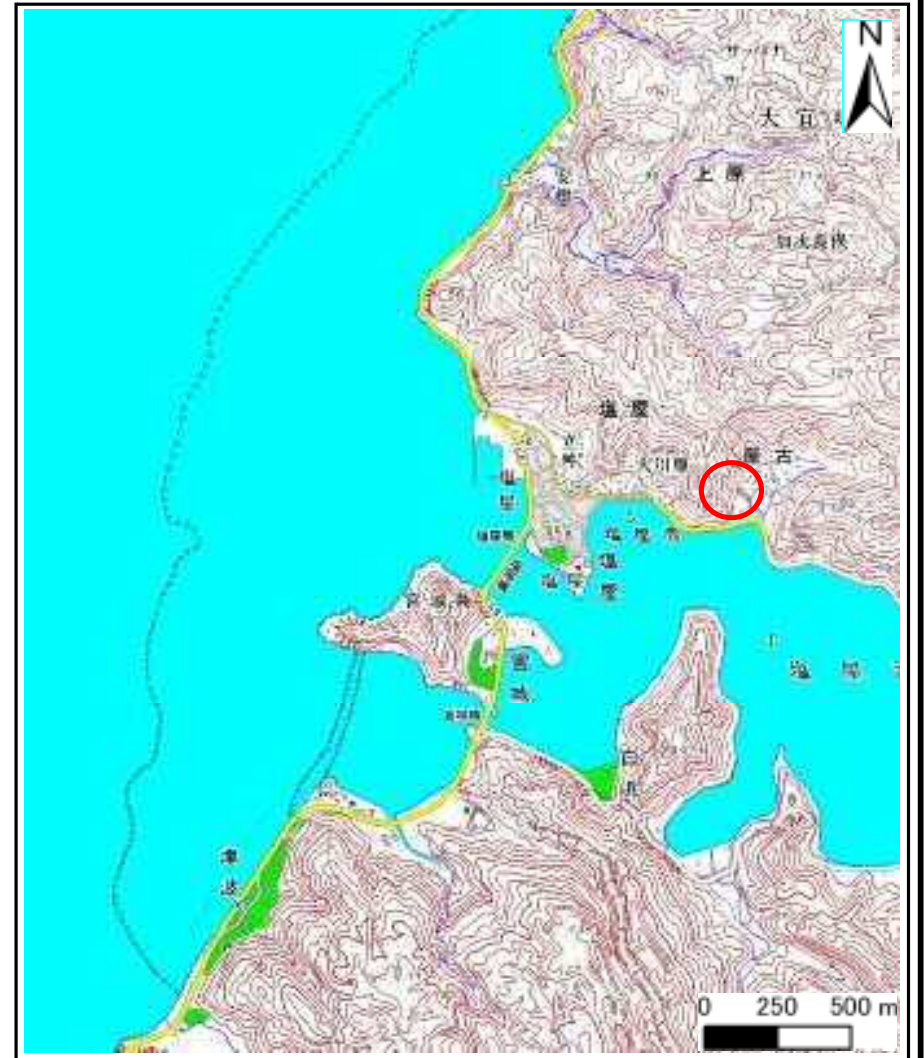


土砂災害警戒区域等の指定の公示に係る図書(その1)



(1/200,000)



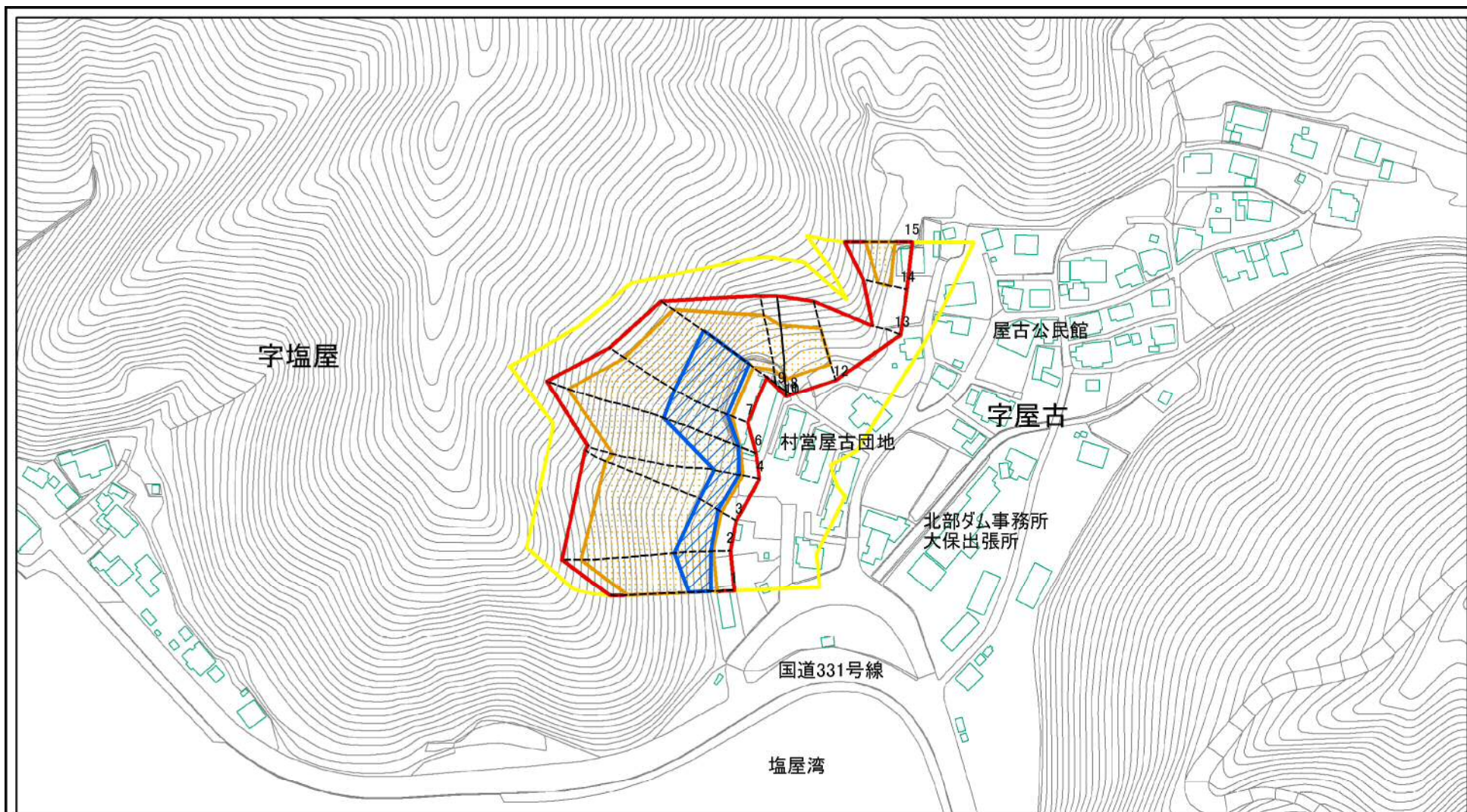
(1/25,000)

様式-1(急)
土砂災害警戒区域・土砂災害特別警戒区域
位置図

自然現象の種類	急傾斜地の崩壊
箇所番号	I-52
箇所名	塩屋(4)
所在地	沖縄県 国頭郡 大宜味村 塩屋

この地図は、国土地理院長の承諾を得て、同院発行の数値地図200000(地図画像)及び数値地図25000(地図画像)を複製したものである。(承認番号 平21業複、第785号)

土砂災害警戒区域等の指定の公示に係る図書(その2)



0 25 50 100
m

図中の数字は横断測線番号を示す

様式-2(急)

土砂災害警戒区域・土砂災害特別警戒区域
区域図(その1)

土砂災害防止法施行令第二条の基準に該当する区域



自然現象
の種類

急傾斜地の崩壊

箇所番号

I-52

土砂災害防止法
施行令第三条の
基準に該当する
区域



縮尺

告示番号

箇所名

塩屋(4)

土石等の(移動)高さが1m以下の場合、
土石等の移動による力が100kN/mを超える区域



1:2,500

告示年月日

所在地

沖縄県国頭郡大宜味村塩屋

土石等の堆積の高さが3mを超える区域



それ以外の区域

土砂災害警戒区域等の指定の公示に係る図書(その2-1)



様式-2-1(急)

土砂災害警戒区域・土砂災害特別警戒区域
区域図(その2)

土砂災害防止法施行令第二条の基準に該当する区域	
土砂災害防止法施行令第三条の基準に該当する区域	
それ以外の区域	

--

縮尺
1:2,500

告示年月日

告示番号

箇所番号

箇所名

所在地

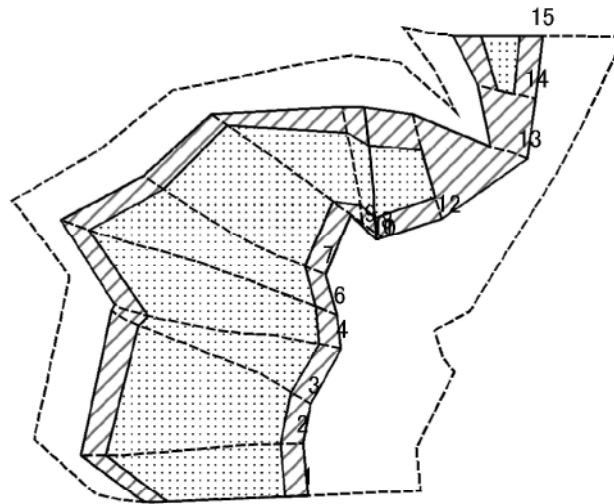
図中の数字は横断測線番号を示す

I-52

塩屋(4)

沖縄県国頭郡大宜味村塩屋

土砂災害警戒区域等の指定の公示に係る図書(その2-2)



0 25 50 100
m

図中の数字は横断測線番号を示す

様式-2-2(急)
土砂災害特別警戒区域の区域区分図
(急傾斜地の崩壊に伴う土石等の移動により
建築物の地上部に作用すると想定される力)

土砂災害防止法施行令第二条の基準に該当する区域



N

自然現象
の種類

急傾斜地の崩壊

箇所番号

1-52

土砂災害防止法
施行令第三条の
基準に該当する
区域



縮尺

告示番号

箇所名

塩屋(4)

それ以外の区域



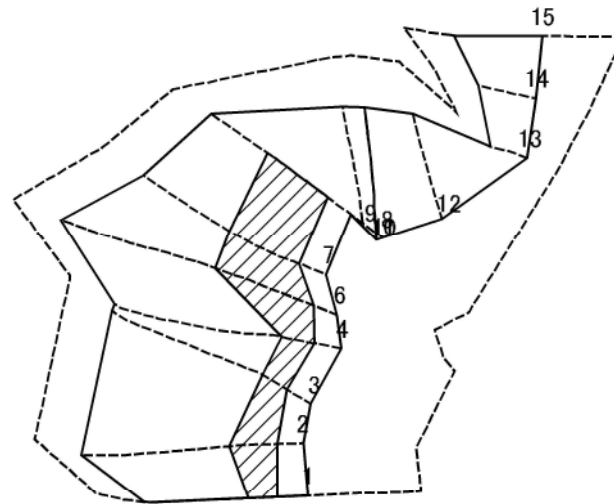
1:2,500

告示年月日

所在地

沖縄県国頭郡大宜味村塩屋

土砂災害警戒区域等の指定の公示に係る図書(その2-3)



0 25 50 100
m

図中の数字は横断測線番号を示す

様式-2-3(急)
土砂災害特別警戒区域の区域区分図
(急傾斜地の崩壊に伴う土石等の堆積により
建築物の地上部に作用すると想定される力)

土砂災害防止法施行令第二条の基準に該当する区域



縮尺

1:2,500

土砂災害防止法 施行令第三条の 基準に該当する 区域	土石等の堆積の高さが3mを超える区域	
	それ以外の区域	

自然現象
の種類

急傾斜地の崩壊

箇所番号

I-52

告示番号

箇所名

塩屋(4)

告示年月日

所在地

沖縄県国頭郡大宜味村塩屋

土砂災害警戒区域等の指定の公示に係る図書(その3)(案)

横断測線の区間	土石等の移動により建築物の地上部に作用すると想定される力				土石等の堆積により建築物の地上部に作用すると想定される力				横断測線の区間	土石等の移動により建築物の地上部に作用すると想定される力				土石等の堆積により建築物の地上部に作用すると想定される力			
	土石等の(移動)高さが1m以下の場合、土石等の移動による力が100kN/m ² を超える区域		それ以外の区域		土石等の堆積の高さが3mを超える区域		それ以外の区域			土石等の(移動)高さが1m以下の場合、土石等の移動による力が100kN/m ² を超える区域		それ以外の区域		土石等の堆積の高さが3mを超える区域		それ以外の区域	
	力の大きさのうち最大のもの(kN/m ²)	土石等の高さ(m)	力の大きさのうち最大のもの(kN/m ²)	土石等の高さ(m)	力の大きさのうち最大のもの(kN/m ²)	土石等の高さ(m)	力の大きさのうち最大のもの(kN/m ²)	土石等の高さ(m)		力の大きさのうち最大のもの(kN/m ²)	土石等の高さ(m)	力の大きさのうち最大のもの(kN/m ²)	土石等の高さ(m)	力の大きさのうち最大のもの(kN/m ²)	土石等の高さ(m)	力の大きさのうち最大のもの(kN/m ²)	土石等の高さ(m)
1 ~ 2	151.29	1.00	100.00	1.00	20.51	3.83	16.05	3.00	~								
2 ~ 3	151.29	1.00	100.00	1.00	20.51	3.83	16.05	3.00	~								
3 ~ 4	140.16	1.00	100.00	1.00	17.80	3.33	16.05	3.00	~								
4 ~ 5	142.27	1.00	100.00	1.00	19.74	3.69	16.05	3.00	~								
5 ~ 6	142.27	1.00	100.00	1.00	19.74	3.69	16.05	3.00	~								
6 ~ 7	153.87	1.00	100.00	1.00	19.74	3.69	16.05	3.00	~								
7 ~ 8	163.38	1.00	100.00	1.00	20.39	3.81	16.05	3.00	~								
8 ~ 9	163.38	1.00	100.00	1.00	-	-	16.05	3.00	~								
9 ~ 10	138.90	1.00	100.00	1.00	-	-	13.59	2.54	~								
10 ~ 11	125.16	1.00	100.00	1.00	-	-	14.41	2.69	~								
11 ~ 12	125.16	1.00	100.00	1.00	-	-	14.41	2.69	~								
12 ~ 13	-	-	100.00	1.00	-	-	12.87	2.41	~								
13 ~ 14	-	-	100.00	1.00	-	-	11.78	2.20	~								
14 ~ 15	125.51	1.00	100.00	1.00	-	-	11.81	2.21	~								
~									~								
~									~								
~									~								
~									~								
~									~								
~									~								
~									~								
~									~								
~									~								
~									~								
~									~								
~									~								

様式-3(急) 建築物の構造の規制に必要な衝撃に関する事項	自然現象の種類	急傾斜地の崩壊	箇所番号	I-52
	告示番号		箇所名	塩屋(4)
	告示年月日		所在地	沖縄県国頭郡大宜味村塩屋