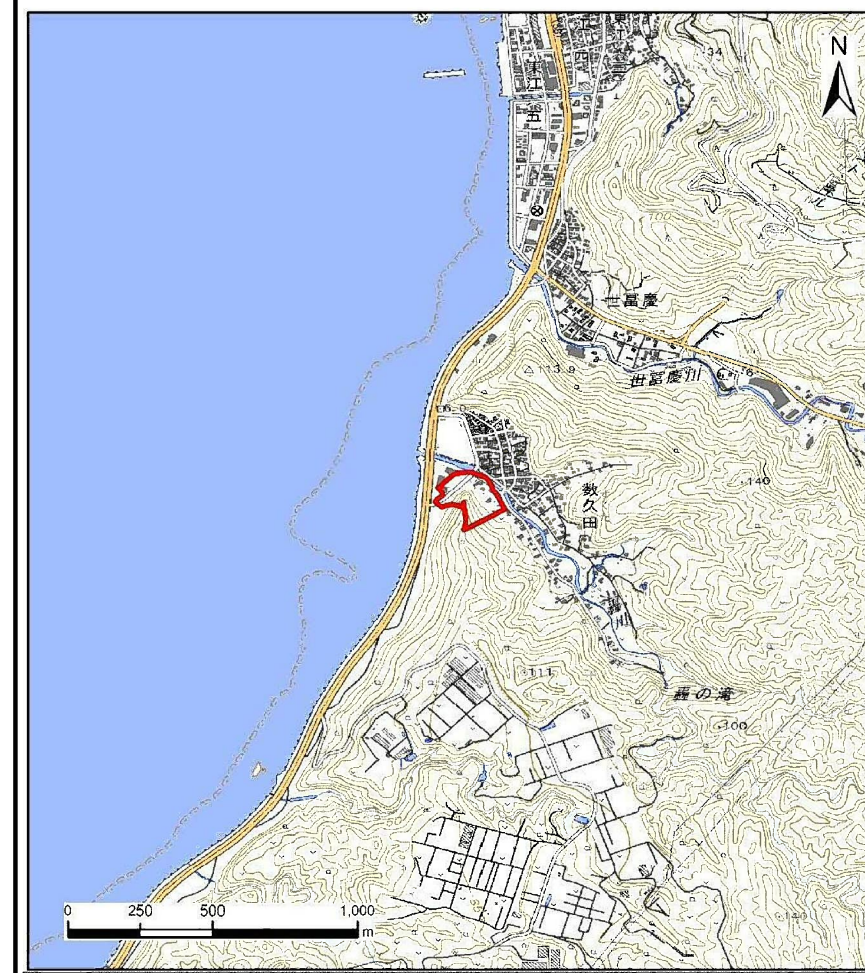


土砂災害警戒区域等の指定の公示に係る図書（その1）



(1/200,000)



(1/25,000)

様式-1（急）
土砂災害警戒区域・土砂災害特別警戒区域
位置図

自然現象の種類	急傾斜地の崩壊
箇所番号	I-90-3
区域名	数久田（2）-3
所在地	沖縄県名護市数久田前平原

土砂災害警戒区域等の指定の公示に係る図書(その2)



図中の数字は横断測線番号を示す

様式-2(急) 土砂災害警戒区域・土砂災害特別警戒区域 区域図(その1)	土砂災害防止法施行令第二条の基準に該当する区域		N 縮尺 1:2,500	自然現象の種類	急傾斜地の崩壊	箇所番号	I-90-3
	土砂災害防止法施行令第三条の基準に該当する区域			告示番号		箇所名	字数久田(2)-3
	土砂等の(移動)高さが1m以下の場合、土砂等の移動による力が100kN/mを超える区域			告示年月日		所在地	沖縄県名護市字数久田
	土砂等の堆積の高さが3mを超える区域						
	それ以外の区域						

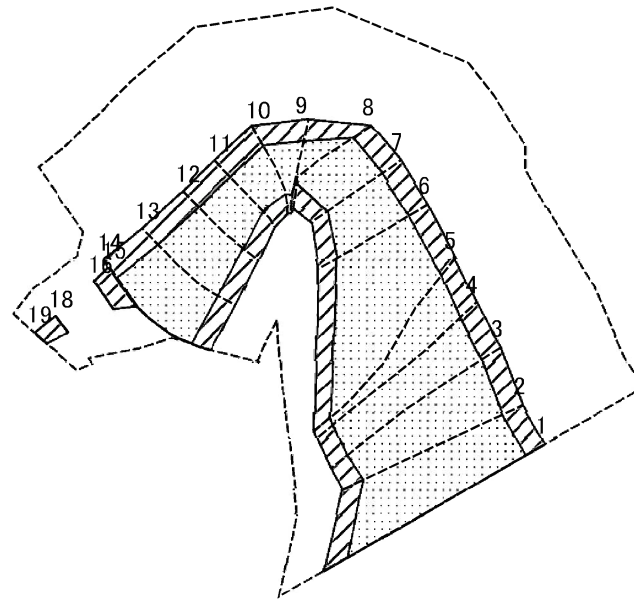
土砂災害警戒区域等の指定の公示に係る図書(その2)



図中の数字は横断測線番号を示す

様式-2(急) 土砂災害警戒区域・土砂災害特別警戒区域 区域図(その1)	土砂災害防止法施行令第二条の基準に該当する区域		N	自然現象の種類	急傾斜地の崩壊	箇所番号	I-90-3
	土砂災害防止法施行令第三条の基準に該当する区域			縮尺 1:2,500	告示番号		箇所名
	土砂等の(移動)高さが1m以下の場合、土砂等の移動による力が100kN/mを超える区域		告示年月日			所在地	沖縄県名護市字数久田
	土砂等の堆積の高さが3mを超える区域						
	それ以外の区域						

土砂災害警戒区域等の指定の公示に係る図書(その2-2)



0 25 50 100
m

図中の数字は横断測線番号を示す

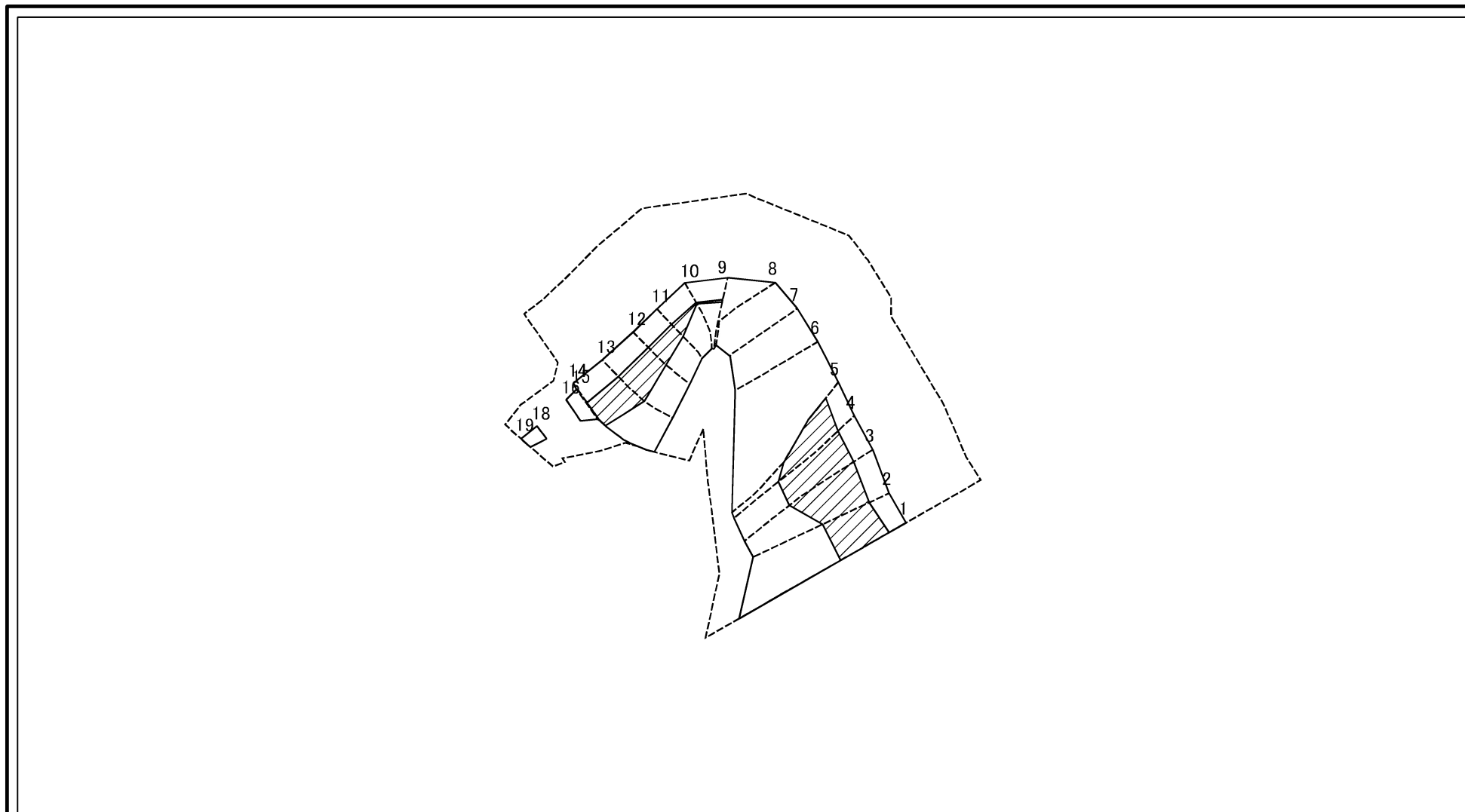
様式-2-2(急)
土砂災害特別警戒区域の区域区分図
(急傾斜地の崩壊に伴う土石等の移動により
建築物の地上部に作用すると想定される力)

土砂災害防止法施行令第二条の基準に該当する区域	
土砂災害防止法施行令第三条の基準に該当する区域	
それ以外の区域	

N	縮尺
1:2,500	

自然現象の種類	急傾斜地の崩壊	箇所番号	I-90-3
告示番号		箇所名	数久田(2)-3
告示年月日		所在地	沖縄県名護市字数久田

土砂災害警戒区域等の指定の公示に係る図書(その2-3)



図中の数字は横断測線番号を示す

様式-2-3(急)
 土砂災害特別警戒区域の区域区分図
 (急傾斜地の崩壊に伴う土石等の堆積により
 建築物の地上部に作用すると想定される力)

土砂災害防止法施行令第二条の基準に該当する区域	
土砂災害防止法施行令第三条の基準に該当する区域	
それ以外の区域	

N

 縮尺
 1:2,500

自然現象の種類	急傾斜地の崩壊	箇所番号	I-90-3
告示番号		箇所名	数久田(2)-3
告示年月日		所在地	沖縄県名護市字数久田

土砂災害警戒区域等の指定の公示に係る図書(その3)

(1/1)

横断測線の区間	土石等の移動により建築物の地上部に作用すると想定される力				土石等の堆積により建築物の地上部に作用すると想定される力				横断測線の区間	土石等の移動により建築物の地上部に作用すると想定される力				土石等の堆積により建築物の地上部に作用すると想定される力			
	土石等の(移動)高さが1m以下の場合、土石等の移動による力が100kN/m ² を超える区域		それ以外の区域		土石等の堆積の高さが3mを超える区域		それ以外の区域			土石等の(移動)高さが1m以下の場合、土石等の移動による力が100kN/m ² を超える区域		それ以外の区域		土石等の堆積の高さが3mを超える区域		それ以外の区域	
	力の大きさのうち最大のもの(kN/m ²)	土石等の高さ(m)	力の大きさのうち最大のもの(kN/m ²)	土石等の高さ(m)	力の大きさのうち最大のもの(kN/m ²)	土石等の高さ(m)	力の大きさのうち最大のもの(kN/m ²)	土石等の高さ(m)		力の大きさのうち最大のもの(kN/m ²)	土石等の高さ(m)	力の大きさのうち最大のもの(kN/m ²)	土石等の高さ(m)	力の大きさのうち最大のもの(kN/m ²)	土石等の高さ(m)	力の大きさのうち最大のもの(kN/m ²)	土石等の高さ(m)
1 ~ 2	154.59	1.00	100.00	1.00	20.12	3.76	16.05	3.00	~								
2 ~ 3	159.98	1.00	100.00	1.00	19.39	3.62	16.05	3.00	~								
3 ~ 4	160.00	1.00	100.00	1.00	19.39	3.62	16.05	3.00	~								
4 ~ 5	160.15	1.00	100.00	1.00	21.41	4.00	16.05	3.00	~								
5 ~ 6	160.15	1.00	100.00	1.00	-	-	16.05	3.00	~								
6 ~ 7	150.63	1.00	100.00	1.00	-	-	16.01	2.99	~								
7 ~ 8	149.65	1.00	100.00	1.00	-	-	14.89	2.78	~								
8 ~ 9	147.31	1.00	100.00	1.00	-	-	16.05	3.00	~								
9 ~ 10	147.31	1.00	100.00	1.00	17.39	3.25	16.05	3.00	~								
10 ~ 11	146.86	1.00	100.00	1.00	18.85	3.52	16.05	3.00	~								
11 ~ 12	148.97	1.00	100.00	1.00	19.41	3.63	16.05	3.00	~								
12 ~ 13	156.74	1.00	100.00	1.00	19.41	3.63	16.05	3.00	~								
13 ~ 14	156.74	1.00	100.00	1.00	18.84	3.52	16.05	3.00	~								
14 ~ 15	156.24	1.00	100.00	1.00	-	-	16.05	3.00	~								
15 ~ 16	-	-	100.00	1.00	-	-	11.65	2.18	~								
16 ~ 17	-	-	-	-	-	-	-	-	~								
17 ~ 18	-	-	-	-	-	-	-	-	~								
18 ~ 19	-	-	60.91	1.00	-	-	12.02	2.25	~								
~									~								
~									~								
~									~								
~									~								
~									~								
~									~								
~									~								
~									~								
~									~								
~									~								
~									~								

様式-3(急) 建築物の構造の規制に必要な衝撃に関する事項	自然現象の種類	急傾斜地の崩壊	箇所番号	I-90-3
	告示番号		箇所名	数久田(2)-3
	告示年月日		所在地	沖縄県名護市字数久田