

## <SSと濁度、透視度について>

濁水の濁りを示す指標として、SSと濁度、透視度があり、これらの定義は、次のとおりである。

### 1) 浮遊物質 (SS) 「環境庁告示59号より」

SSとは、Suspended Solidの略で、水1ℓ中に懸濁している2mm以下の物質を表し、単位は通常mg/ℓで示されるが、ppmで表示されることもある。SS検定は、採水を試験室に持ち込んで分析を行う必要がある。

### 2) 濁度 「JIS K 0101工業用水試験方法9より」

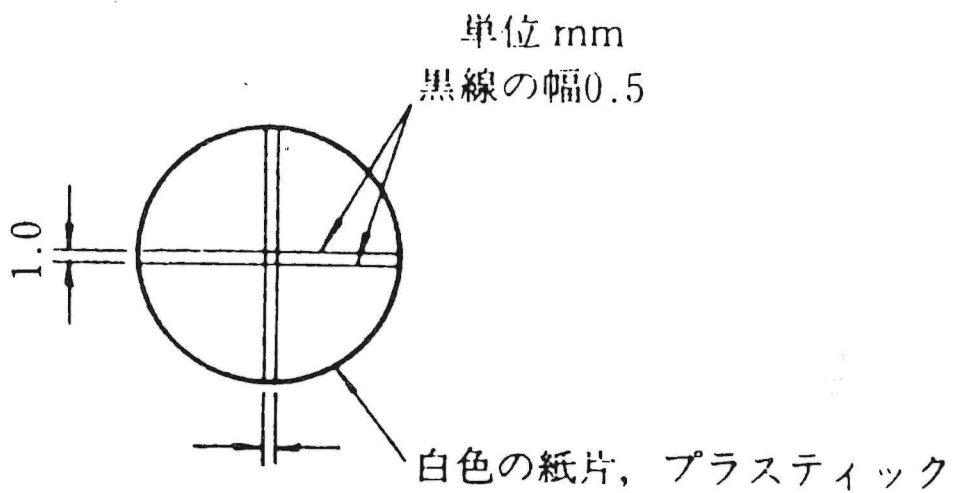
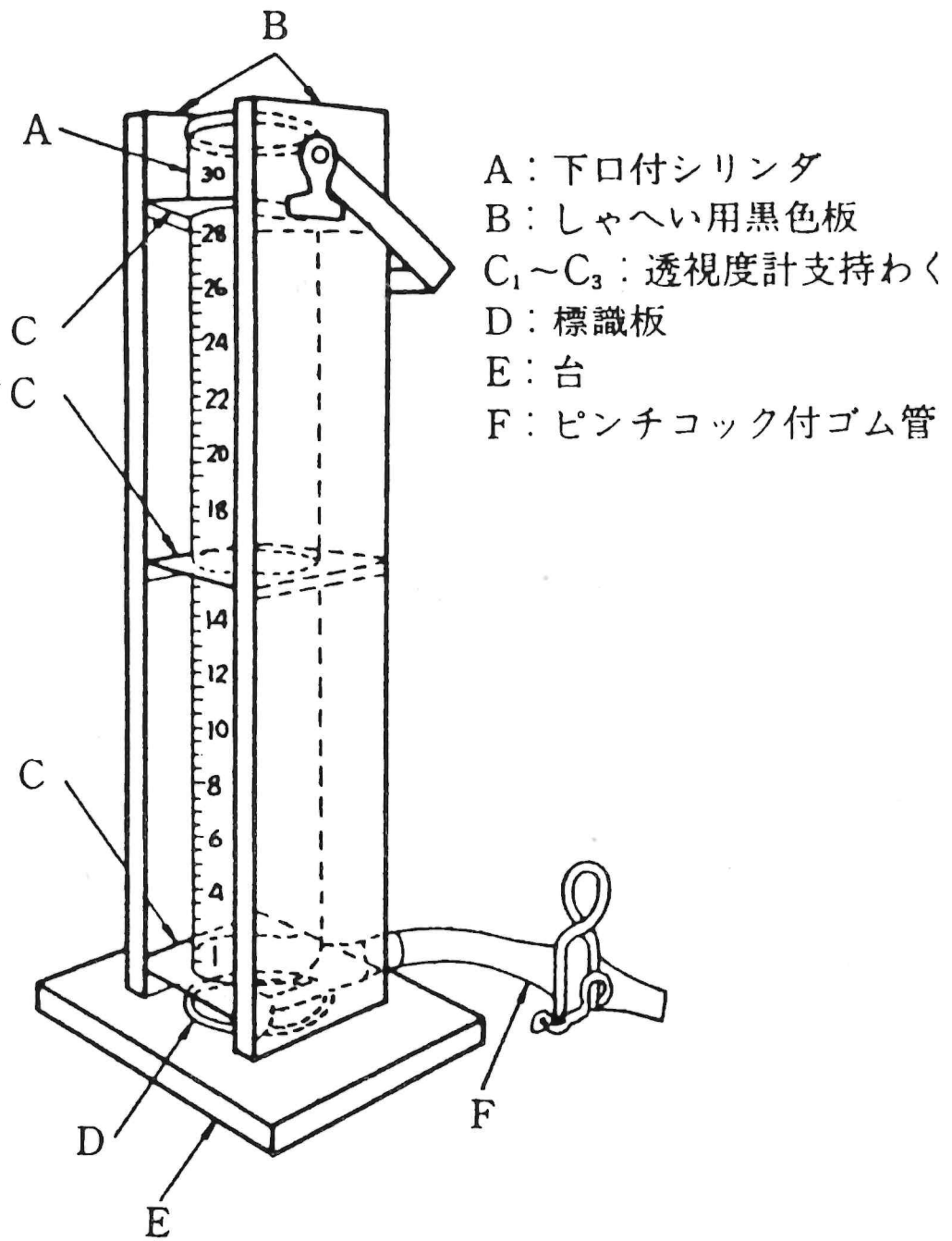
濁度は濁りの程度を表すもので、粘土に含まれるカオリン1mgを1ℓの水に懸濁させた濁度を1度として(1gで1000度)、これと採水を間接的に比較する。

濁度の単位は(度)であるが、相当するカオリンのSSでppmで表示されることが多い。濁度は濁度計(透過光や散乱光検出式等)で直接現場で計測できるので、SSの代わりに用いられることもある。但し、濁度とSSの関係は現場の土や測定器により異なっていることから、サンプルを作成して換算表を作成する必要がある。

### 3) 透視度 「JIS K 0102 工業用水試験方法9より」

水の透明の度合いを示し、単位はcmで示している。

透視度は、透視度計の円筒内部に検水を満たし、底板の2本の線が上部より読みとれるまで水位を下げ、その水面の高さで示す。条例施行規則ではこの方式で測定しても良いとされている(技術指針には先項に示した換算表を掲載している)。



透視度計<sup>19)</sup>

## 卷末資料

沖縄県赤土等流出防止条例（平成6年10月制定）

沖縄県赤土等流出防止条例施行規則（抜粋）  
（平成7年10月制定）

沖縄県赤土等流出防止条例をここに公布する。

平成6年10月20日

沖縄県知事 大田昌秀

## 沖縄県条例第36号

### 沖縄県赤土等流出防止条例

本県は、島しょ県であるがゆえに、その歴史と文化、そして日々の県民生活が、海との多様なかかわりのなかで、その限りない恵沢に培われ、育まれてきた。

しかしながら、近年の諸開発に伴う赤土等の流出は、サンゴ礁の美しい海や河川を汚濁して、そこに生息する生物たちの営みに影響を与え、また、自然と私たちとのかけがえのない交流の場を損ないつつあり、今日、有限の地球環境に対する自覚と配慮が強く求められているなかで、新たな局面を迎えている。

私たちは今こそ、我々もまた自然界の一員であるとの認識に立ち返り、日々の生活や行動をとおして、自然との共生の道を模索し、つくり出すことこそが、わが県の将来にわたる繁栄と発展を導くものであり、また、地球にやさしい持続可能な開発を約束するものであることを認識しなければならない。そして、その認識の上に、私たちの先人から引き継がれてきた美しいサンゴ礁の海や、清らかな河川を、かけがえのない人類共通の遺産として、その恩恵が現在及び将来の世代に享受できるように、最善の努力を払う必要がある。

ここに、わが県の恵まれた自然及び生活環境の保全のための新たな取組として、赤土等対策の遠大な事業に県民一体となって着手することを宣明し、その第一歩として赤土等流出防止条例を制定することとする。

#### (目的)

第1条 この条例は、事業行為に伴って発生する赤土等の流出を規制するとともに、土地の適正な管理を促進すること等によって、赤土等の流出による公共用水域の水質の汚濁（水底の底質が悪化することを含む。以下同じ。）の防止を図り、もって良好な生活環境の確保に資することを目的とする。

#### (定義)

第2条 この条例において、次の各号に掲げる用語の意義は、それぞれ当該各号

に定めるところによる。

- (1) 赤土等 国頭マージ等すべての土壤（礫及び砂分を除く。）及びこれらに類する土壤母岩の碎屑物をいう。
- (2) 赤土等の流出 赤土等が雨水等によって公共用水域に流出することをいう。
- (3) 事業行為 土地の区画形質を変更する行為をいう。
- (4) 事業現場 事業行為を行う土地の区域をいう。
- (5) 特定事業行為者 千平方メートル以上の一団の土地について事業行為をする者（国その他規則で定める団体（以下「国等」という。）を除く。）をいう。
- (6) 工事施行者 特定事業行為者から事業行為に係る工事を請け負った者（下請契約によって工事を請け負った者を含む。）をいう。
- (7) 公共用水域 水質汚濁防止法（昭和45年法律第138号）第2条第1項に規定する公共用水域をいう。
- (8) 赤土等流出防止施設 赤土等で汚濁された水を貯留し、赤土等の流出を防止する施設（仮設のものを含む。）をいう。
- (9) 赤土等流出防止装置 赤土等で汚濁された水をろ過する機能を有する装置その他の規則で定める装置等をいう。

（赤土等の流出防止）

第3条 事業行為をする者は、当該事業現場からの赤土等の流出を防止するため、必要な措置を講ずるように努めなければならない。

（赤土等流出防止施設基準等）

第4条 知事は、赤土等の流出による公共用水域の水質の汚濁の防止を図るため、赤土等流出防止施設に関する基準及び赤土等流出防止施設の管理に関する基準を規則で定めなければならない。

- 2 知事は、赤土等流出防止施設に関する基準及び赤土等流出防止施設の管理に関する基準を定めようとするときは、あらかじめ、沖縄県環境審議会の意見を聴かななければならない。これを変更し、又は廃止しようとするときも、同様とする。

（赤土等流出防止施設の設置義務等）

第5条 特定事業行為者は、当該事業行為を実施するときは、前条第1項の規定

により定められた赤土等流出防止施設に関する基準（以下「施設基準」という。）に適合する赤土等流出防止施設を設置し、かつ同項の規定により定められた赤土等流出防止施設の管理に関する基準（以下「管理基準」という。）により当該施設を管理しなければならない。

- 2 前項の規定にかかわらず、特定事業行為者が、規則で定める事業行為を実施するときは、赤土等流出防止装置であって当該事業現場の状況に照らして知事が相当と認めたものによることができる。

（事業行為の届出）

第 6 条 特定事業行為者は、当該事業行為をしようとするときは、規則で定めるところにより、次の事項を知事に届け出なければならない。

- （1）氏名又は名称及び住所並びに法人にあっては、その代表者の氏名
- （2）事業名
- （3）事業現場の所在地
- （4）事業現場の面積
- （5）事業行為の内容
- （6）赤土等流出防止施設の構造、配置及び管理の方法又は赤土等流出防止装置の種類及び使用の方法
- （7）その他規則で定める事項

（事業現場の面積等の変更の届出）

第 7 条 前条の規定による届出をした者は、その届出に係る同条第 4 号から第 6 号までに掲げる事項の変更をしようとするときは、規則で定めるところにより、その旨を知事に届け出なければならない。ただし、規則で定める軽微な変更については、この限りでない。

（氏名の変更等の届出）

第 8 条 第 6 条の規定による届出をした者は、その届出に係る同条第 1 号、第 2 号又は第 7 号に掲げる事項に変更があったときは、その日から 30 日以内に、規則で定めるところにより、その旨を知事に届け出なければならない。

（事業行為の通知）

第 9 条 国等が千平方メートル以上の一団の土地について事業行為をしようとする

るときは、第6条各号に掲げる事項について知事に通知するものとする。

- 2 国等は、前項の規定による通知に係る第6条第4号から第6号までに掲げる事項を変更（規則で定める軽微な変更を除く。）しようとするとき、又は同条第1号、第2号若しくは第7号に掲げる事項に変更があったときは、その旨を知事に通知するものとする。
- 3 知事は、前2項の規定による通知に係る事項について、必要と認めるときは、国等と協議するものとする。
- 4 地方公共団体その他規則で定める団体については、第6条の規定にかかわらず、前3項の規定を準用する。

#### （計画変更命令）

第10条 知事は、第6条又は第7条の規定による届出があった場合において、その届出に係る赤土等流出防止施設が施設基準に適合しないと認めるとき、若しくはその管理の方法が管理基準に適合しないと認めるとき、又は赤土等流出防止装置による防止対策が十分でないとき、その届出を受理した日から45日以内に限り、その届出をした者に対し、赤土等流出防止施設若しくはその管理の方法又は赤土等流出防止装置に関する計画の変更を命ずることができる。

#### （事業行為の実施の制限）

- 第11条 第6条の規定による届出をした者又は第7条の規定による届出をした者は、その届出が受理された日から45日を経過した後でなければ、それぞれ、その届出に係る事業行為を実施し、又はその変更の届出に係る事項を実施してはならない。
- 2 知事は、第6条又は第7条の規定による届出に係る事項の内容が相当であると認めるときは、前項に規定する期間を短縮することができる。

#### （赤土等流出防止対策責任者等の選任等）

- 第12条 特定事業行為者は赤土等流出防止対策責任者を、工事施行者は赤土等流出防止管理者をそれぞれ選任しなければならない。
- 2 赤土等流出防止対策責任者及び赤土等流出防止管理者は、赤土等の流出防止対策に関して、作業従事者の指導監督及び規則で定める事項の実施に努めなければならない。

(承継)

第13条 第6条の規定による届出をした者について相続又は合併があったときは、相続人又は合併後存続する法人若しくは合併により設立した法人は、当該届出をした者の地位を承継する。

2 第6条の規定による届出をした者からその届出に係る事業行為を実施する権利を取得した者は、当該事業行為に係る当該届出をした者の地位を承継する。

3 前2項の規定により、第6条の規定による届出をした者の地位を承継した者は、その承継があった日から30日以内に、規則で定めるところにより、その旨を知事に届け出なければならない。

(改善命令等)

第14条 知事は、第6条の規定による届出をした者又はその工事施行者が、同条の規定により届け出た事項、第7条の規定により届け出た事項又は第10条の規定により命ぜられた事項に違反して事業行為を実施しているとき、又は工事を施行しているときは、その者に対し、期限を定めて必要な改善を命じ、又は事業行為若しくは工事の一時停止を命ずることができる。

(事業行為の廃止等に伴う措置)

第15条 第6条の規定による届出をした者は、その届出に係る事業行為を廃止し、又は中止しようとする場合には、当該廃止し、又は中止しようとする事業現場からの赤土等の流出を防止するため、規則で定める方法により当該事業現場の状況に照らして適切な措置を講ずるとともに、その旨を知事に届け出なければならない。

2 知事は、前項の規定により届け出られた措置が当該事業現場の状況に照らして十分でないとき、当該届出をした者に対し、赤土等の流出を防止するための必要な措置を命ずることができる。

(無届けの事業行為の中止命令等)

第16条 知事は、第6条の規定により届出をすべき者が同条に規定する届出をしないで事業行為を実施しているときは、その者に対し、事業行為の中止及び赤土等の流出を防止するための必要な措置を命ずることができる。



(耕作の目的に供される土地の管理等)

第17条 耕作の目的に供される土地(以下「耕作地」という。)を管理する者は、当該土地から赤土等の流出が生じないように周辺部への畦畔等の設置、土壌の団粒化の促進等を行い、当該土地の管理に努めなければならない。

- 2 耕作地の造成等に伴って、沈砂池、砂防ダム等が設置されている場合には、当該施設を管理する者は、当該施設が円滑に機能するように管理に努めなければならない。

(その他の土地の管理)

第18条 耕作地以外の土地(以下「その他の土地」という。)を管理する者は、当該土地から赤土等の流出が生ずるおそれがある場合には、当該土地に芝を植え、砂利を敷く等により当該土地の管理に努めるとともに、赤土等流出防止施設等が設置されている場合には、当該施設が円滑に機能するように管理に努めなければならない。

(耕作地等の管理者に対する指導)

第19条 知事は、耕作地又はその他の土地から著しく赤土等の流出が生じていることを確認した場合には、当該土地を管理する者に対し、赤土等の流出を防止するよう指導することができる。

(立入調査)

第20条 知事は、この条例の施行に必要な限度において、第6条の規定による届出をした者、第6条の規定により届出をすべき者で同条に規定する届出をしないで事業行為を実施している者若しくはこれらの工事施行者に対し、赤土等流出防止対策状況の報告を求め、又は当該職員に、その者の事業現場若しくは事務所に立ち入り、赤土等流出防止施設、赤土等流出防止装置等を調査させることができる。

- 2 前項の規定により立入調査をする職員は、その身分を示す証明書を携帯し、関係人にこれを提示しなければならない。
- 3 第1項の規定による立入調査の権限は、犯罪捜査のために認められたものと解してはならない。

(適用除外)

第21条 この条例は、非常災害のために必要な応急措置として行う事業行為については、適用しない。

(総合的施策の策定等)

第22条 知事は、赤土等の流出防止対策に関する総合的な施策を策定し、及びこれを実施するとともに、赤土等の流出防止対策に関する研究を推進し、その成果の普及に努めるものとする。

(規則への委任)

第23条 この条例の施行に関し必要な事項は、規則で定める。

(経過措置)

第24条 この条例の規定に基づき規則を制定し、又は改廃する場合においては、その規則で、その制定又は改廃に伴い合理的に必要と判断される範囲内において、所要の経過措置（罰則に関する経過措置を含む。）を定めることができる。

(罰則)

第25条 第10条、第14条、第15条第2項又は第16条の規定による命令に違反した者は、50万円以下の罰金に処する。

2 第6条、第7条又は第15条第1項の規定による届出をせず、又は虚偽の届出をした者は、20万円以下の罰金に処する。

3 次の各号の一に該当する者は、10万円以下の罰金に処する。

(1) 第11条第1項の規定に違反した者

(2) 第20条第1項の規定による報告をせず、若しくは虚偽の報告をし、又は立入調査を拒み、妨げ、若しくは忌避した者

(両罰規定)

第26条 法人の代表者又は法人若しくは人の代理人、使用人その他の従業員が、その法人又は人の業務に関し、前条の違反行為をしたときは、行為者を罰するほか、その法人又は人に対して各本条の罰金刑を科する。

## 附 則

### (施行期日)

- 1 この条例は、公布の日から起算して1年を超えない範囲内において規則で定める日から施行する。ただし、第4条第2項の規定は、平成6年11月1日から施行する。

### (経過措置)

- 2 この条例の施行の際現に事業行為に着手している特定事業行為者及び国等については、この条例の施行の日から起算して6月を経過する日（その日以前に第6条の規定による届出又は第9条第1項（同条第4項において準用する場合を含む。）の規定による通知をした場合にあっては、その届出又は通知をした日）までの間は、この条例の規定は適用しない。
- 3 前項に規定する特定事業行為者で第6条の規定による届出をしたものについては、第11条の規定は適用せず、第5条の規定は第6条の規定による届出の日から起算して6月を経過する日（その日以前に第5条に規定する赤土等流出防止施設を設置した場合にあっては、その設置をした日）までの間は、適用しない。